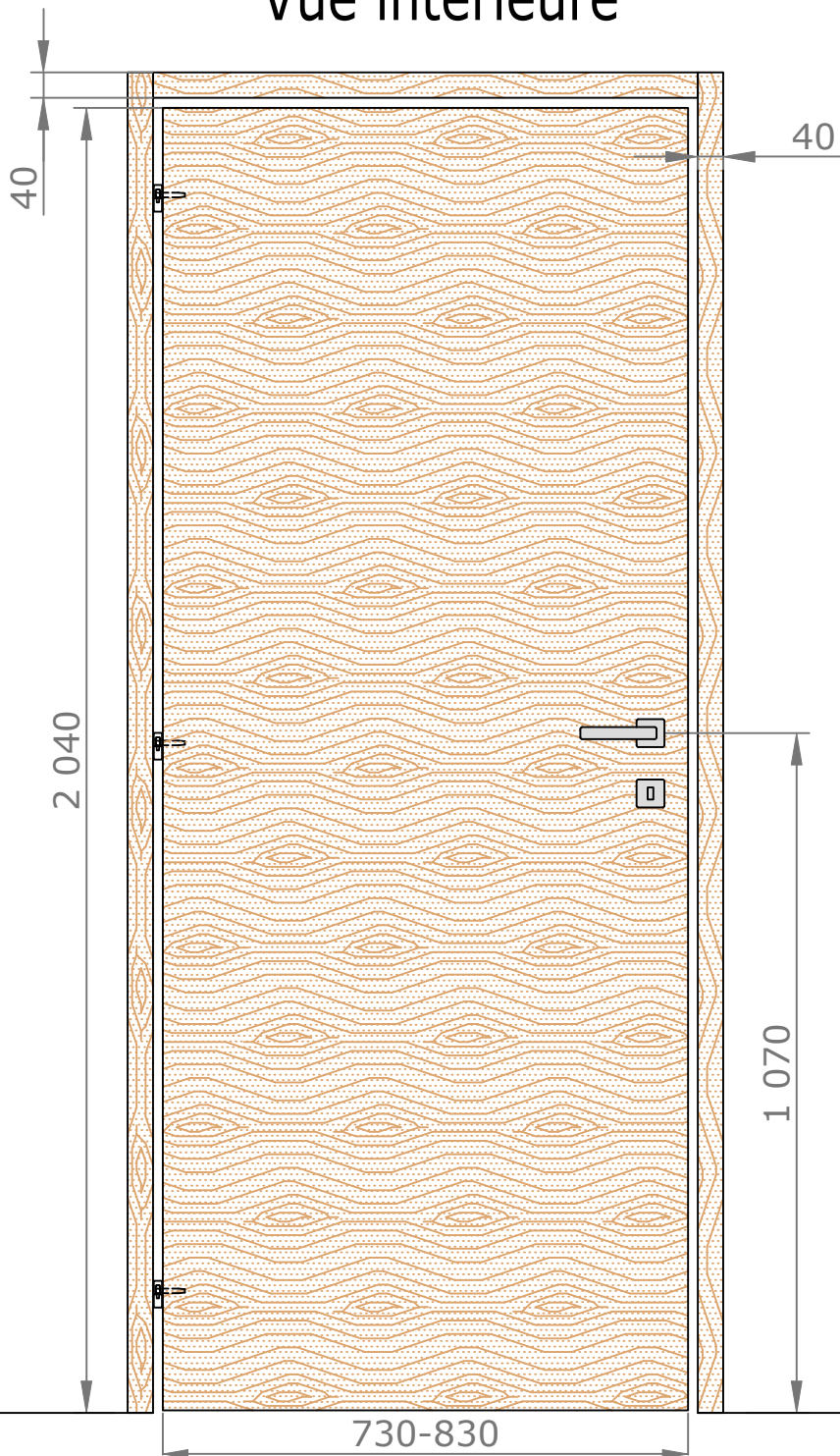
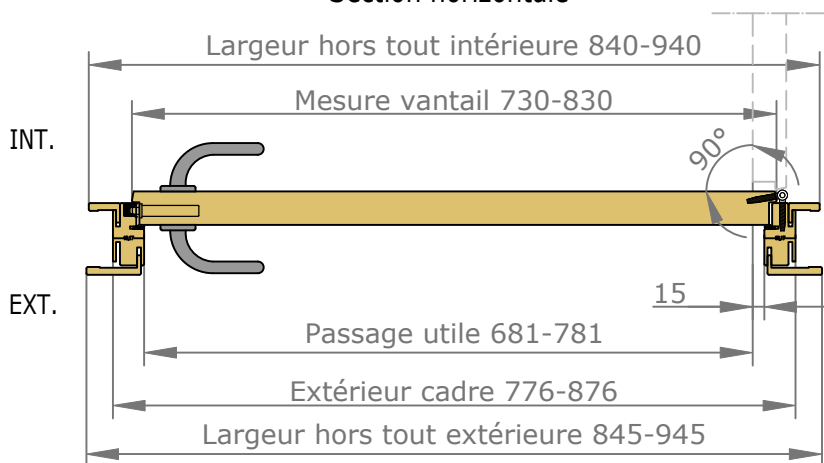


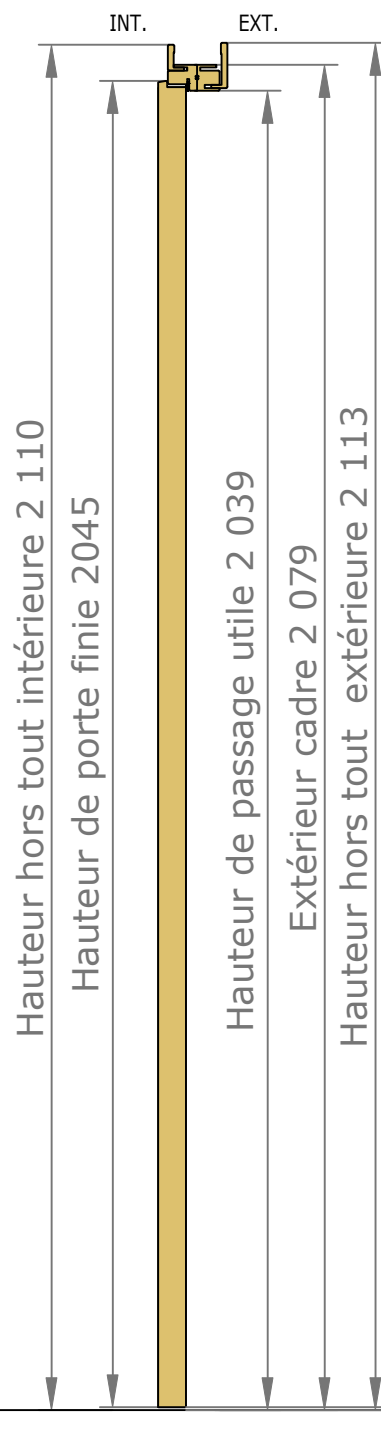
## Placards et dressings Vue intérieure



Section horizontale

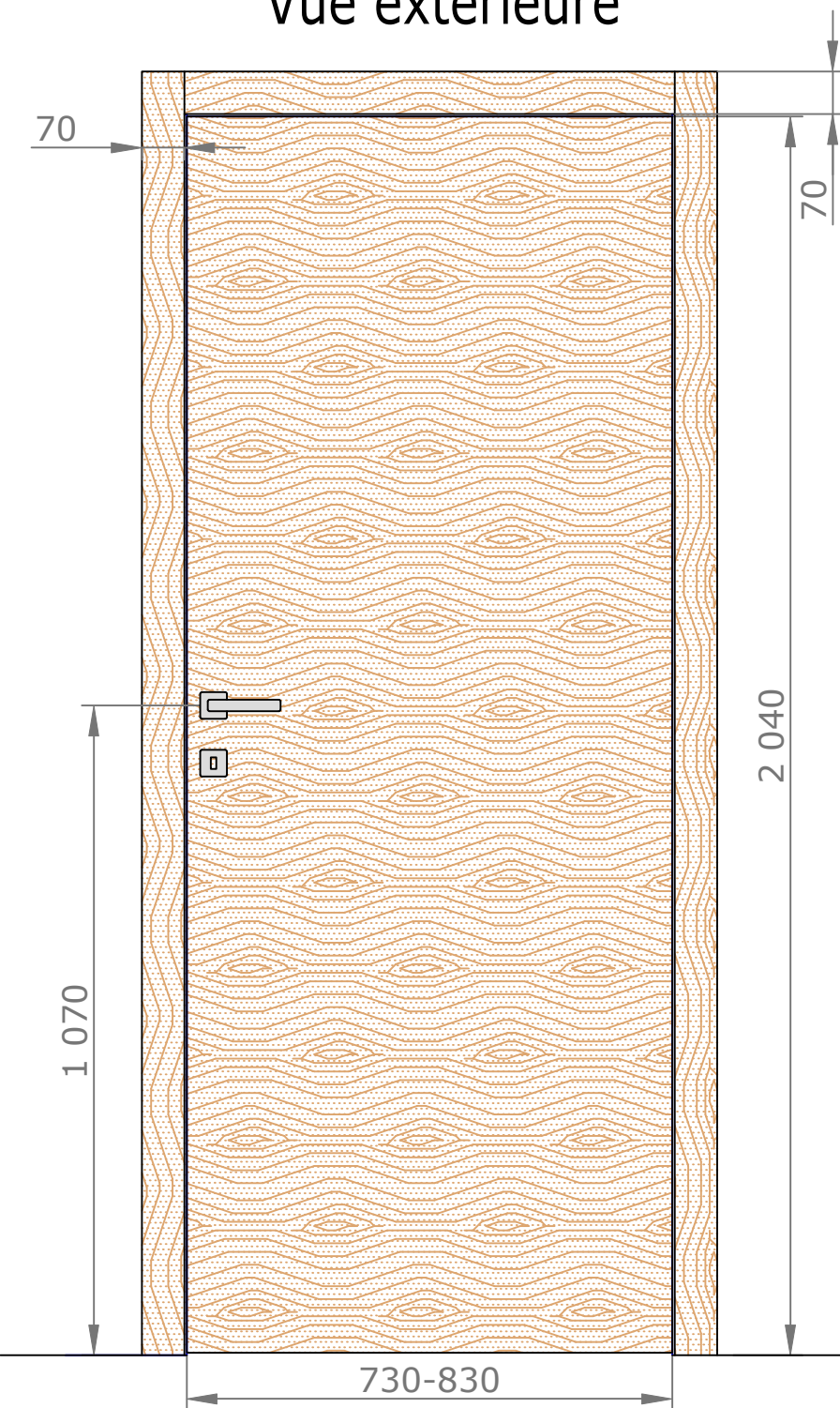


Section verticale

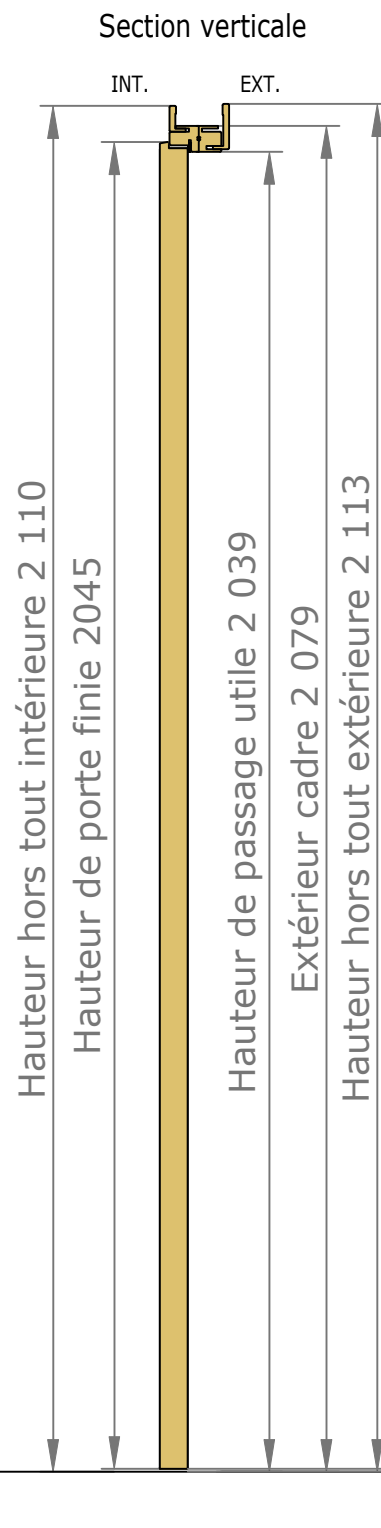
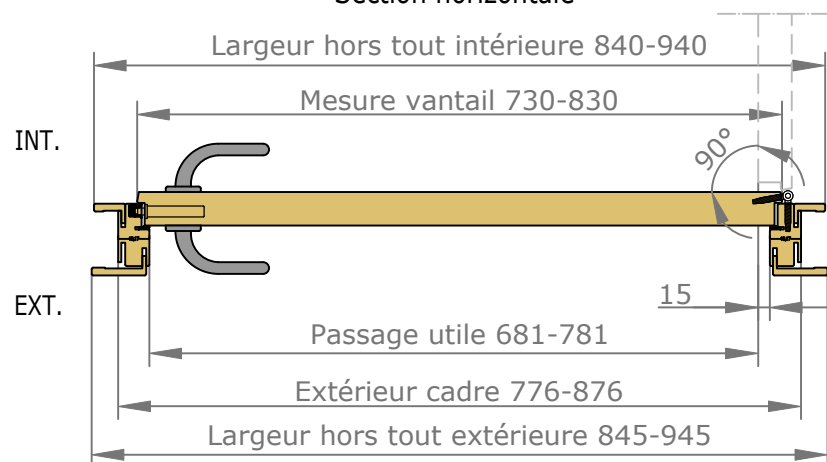


Dimensions de l'ouvrant	Cotes de réservation conseillées
H 2 040 x L 730	H 2 090 x L 800
H 2 040 x L 830	H 2 090 x L 900

## Placards et dressings Vue extérieure

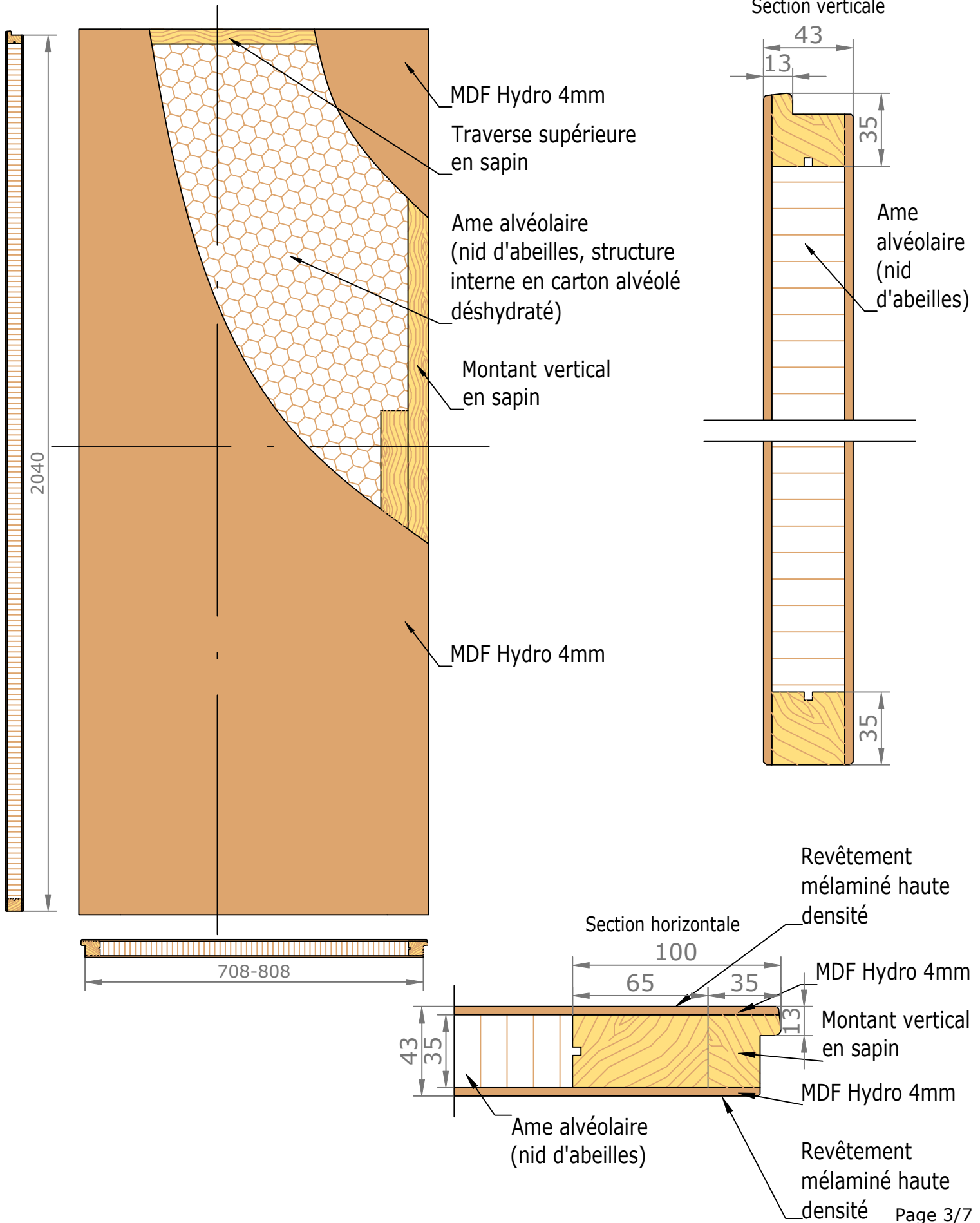


Section horizontale

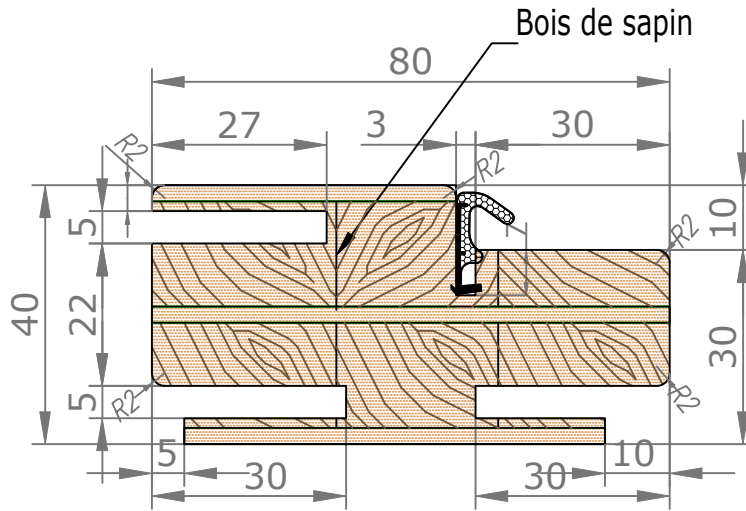


Dimensions de l'ouvrant	Poids en kg
H 2 040 x L 730	14.9
H 2 040 x L 830	17

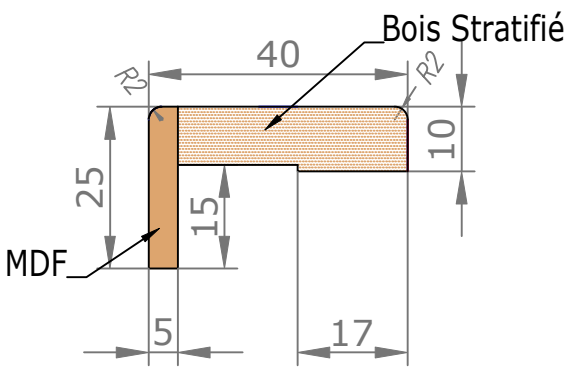
## Détails techniques



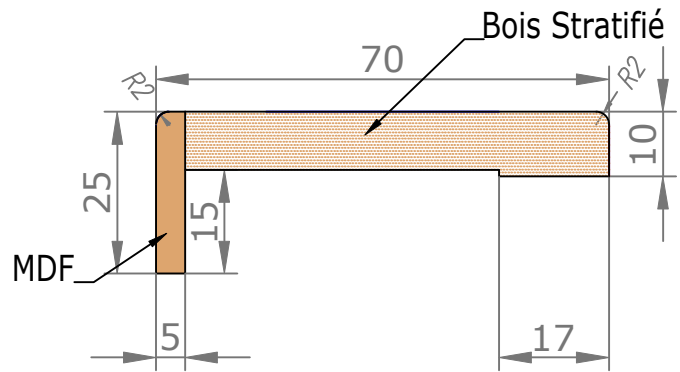
## Cadre Standard et Couvre-Joints (Portes Battantes 1 Vantail)



### Couvre-Joints 40x25



### Couvre-Joints 70x25



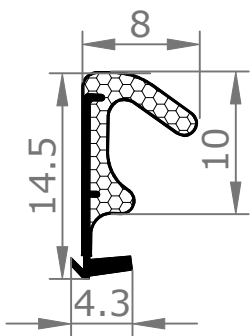
### Joint de confort :

Mé laminés

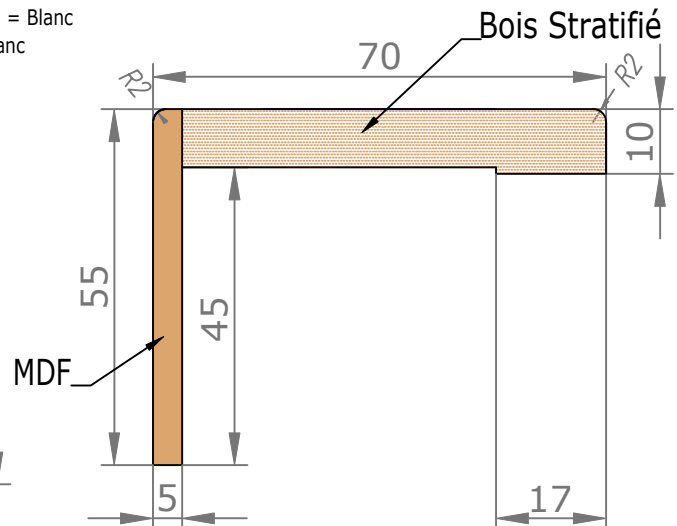
- Blanc ligné = Blanc
- Chêne Cendré Brossé = Gris
- Chêne Vicenza = Marron
- Noyer Canaletto = Marron
- Olmo Baltico = Gris
- Olmo Deserto = Marron
- Chêne Moka = Marron

Laqué

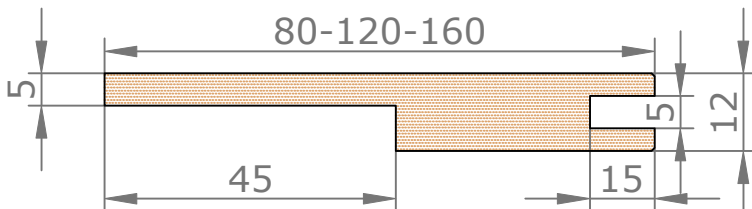
- Blanc Laqué (RAL 9010) = Blanc
- Créma (RAL 9001) = blanc
- Sabbia = Gris
- Argilla = Gris
- Ardesia = Gris
- Carta Zucchero = Gris
- Noir = Noir



### Couvre-Joints 70x55

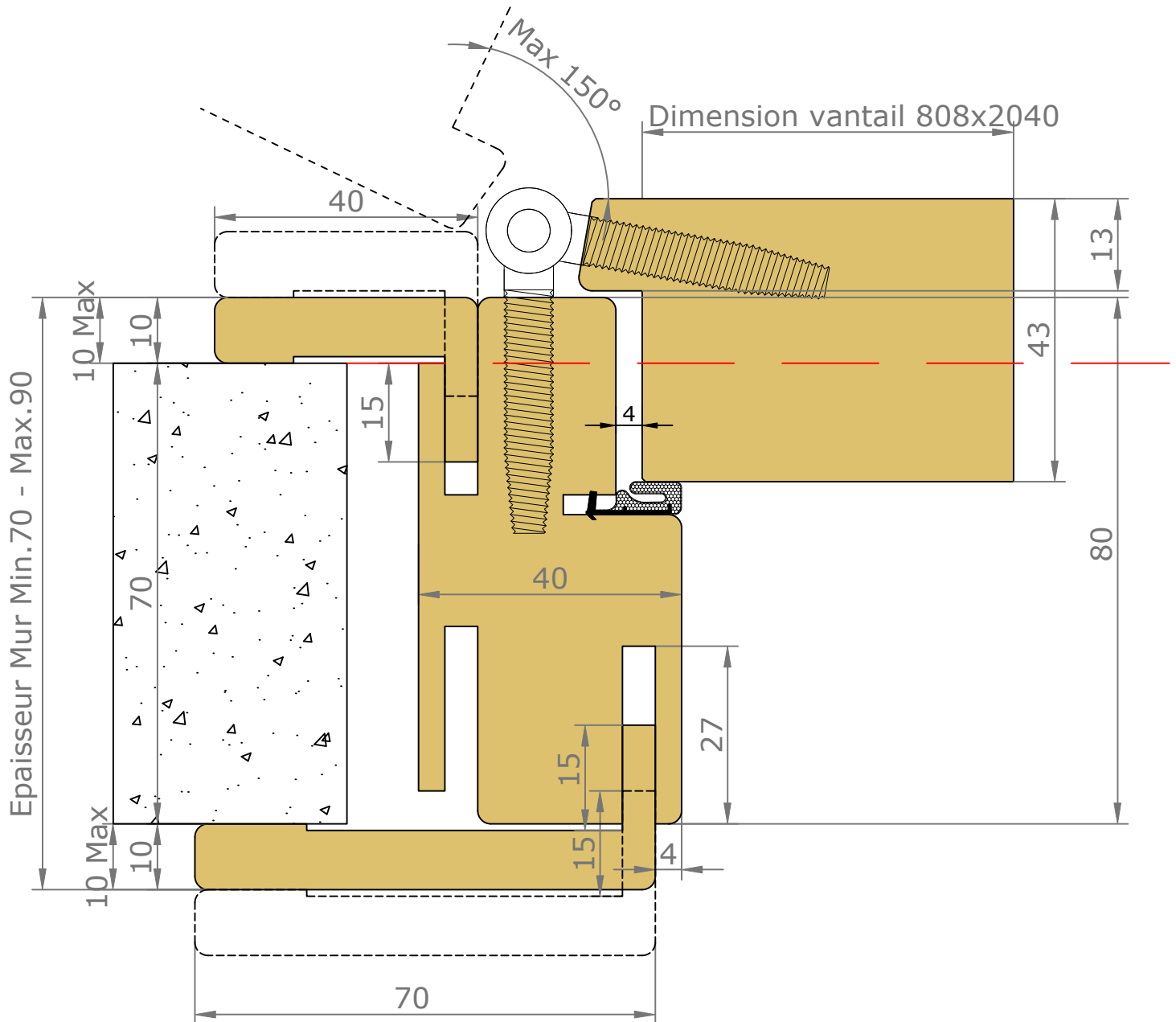


### Extension



Passage Nominal 820x2040

CÔTÉ INTÉRIEUR



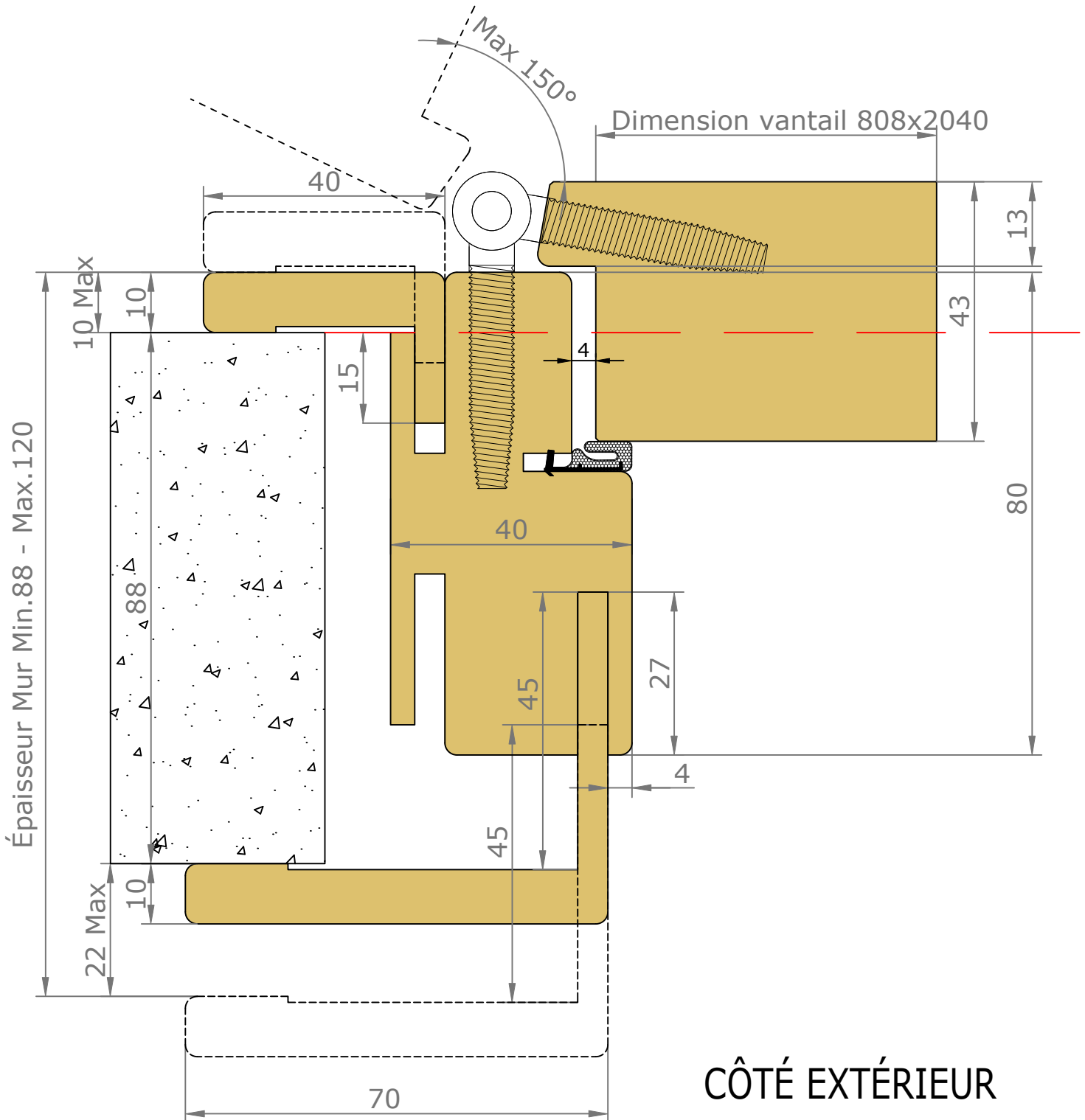
CÔTÉ EXTÉRIEUR

— — : Arrêt de sol conseillé  
(au nu du mur extérieur)

CADRE STANDARD 80 RÉDUIT (10 INT.) FICHES ANUBA COUVRE-JOINTS EXT. SEMI AFFLEURANTS 70X55 INT. 40X25

Passage Nominal 820x2040

CÔTÉ INTÉRIEUR



CÔTÉ EXTÉRIEUR

— — : Arrêt de sol conseillé  
(au nu du mur extérieur)



Fiche Anuba 13mm  
*Chromé satiné*



Serrure à clé L



Serrure à  
condamnation



Serrure à clé I  
*(cylindre européen)*