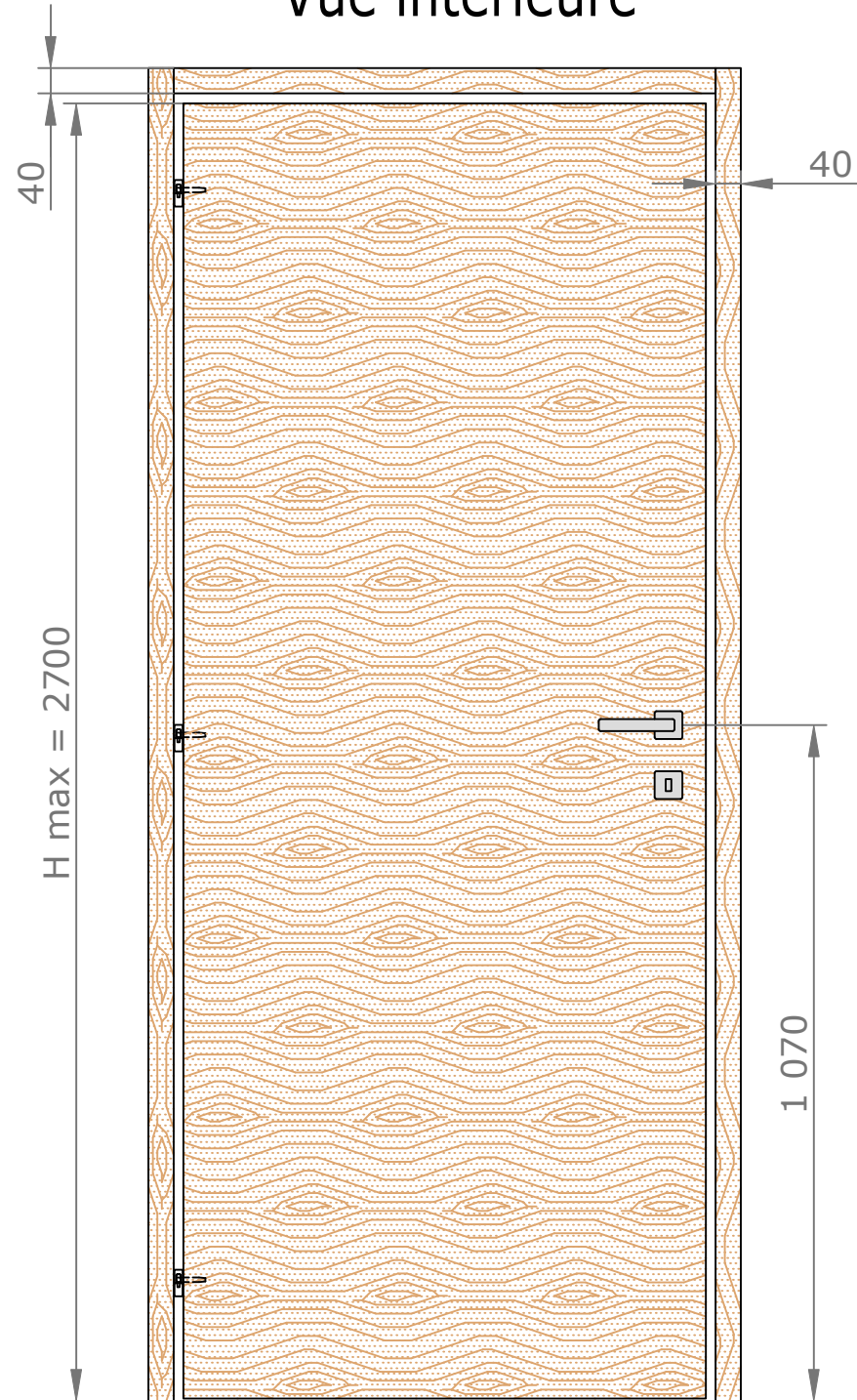
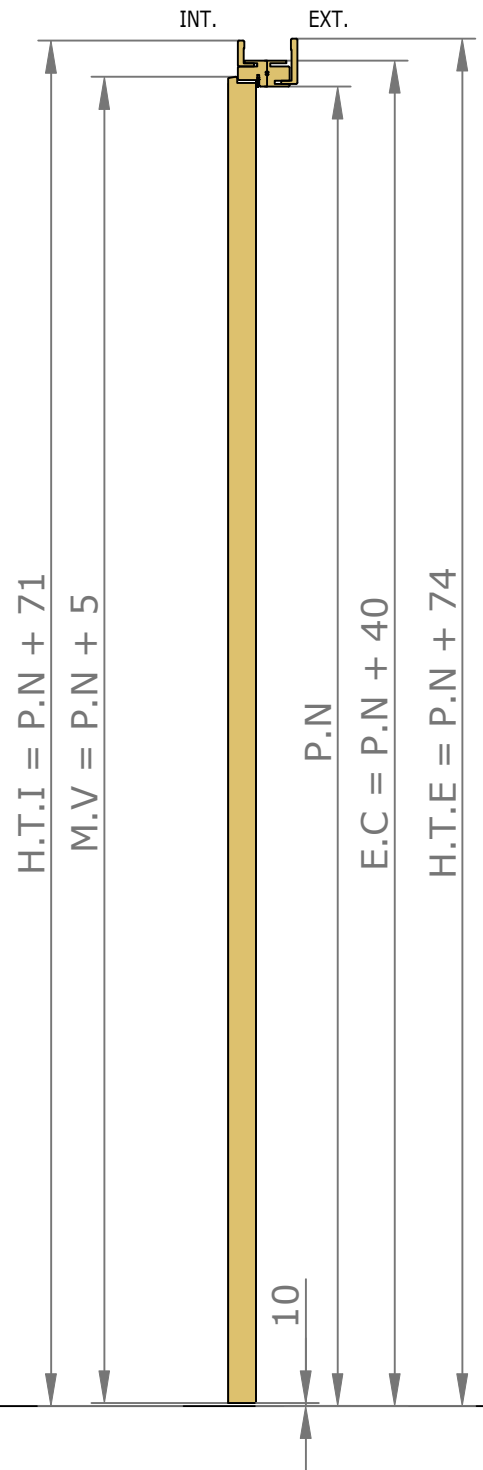


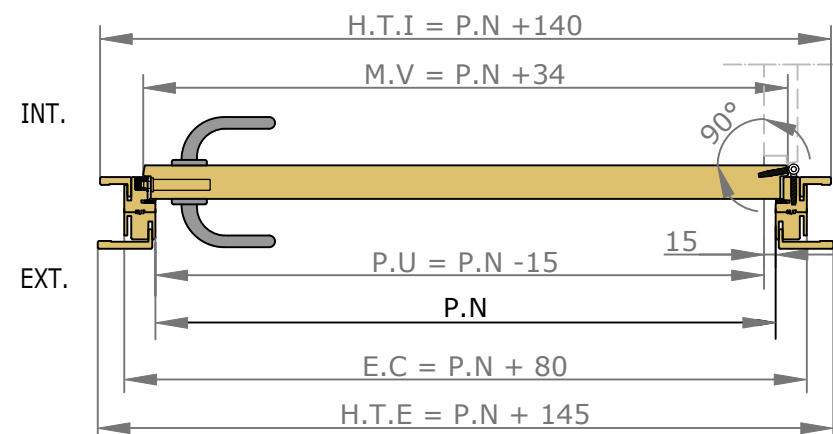
## Placards et dressings Vue intérieure



Section verticale



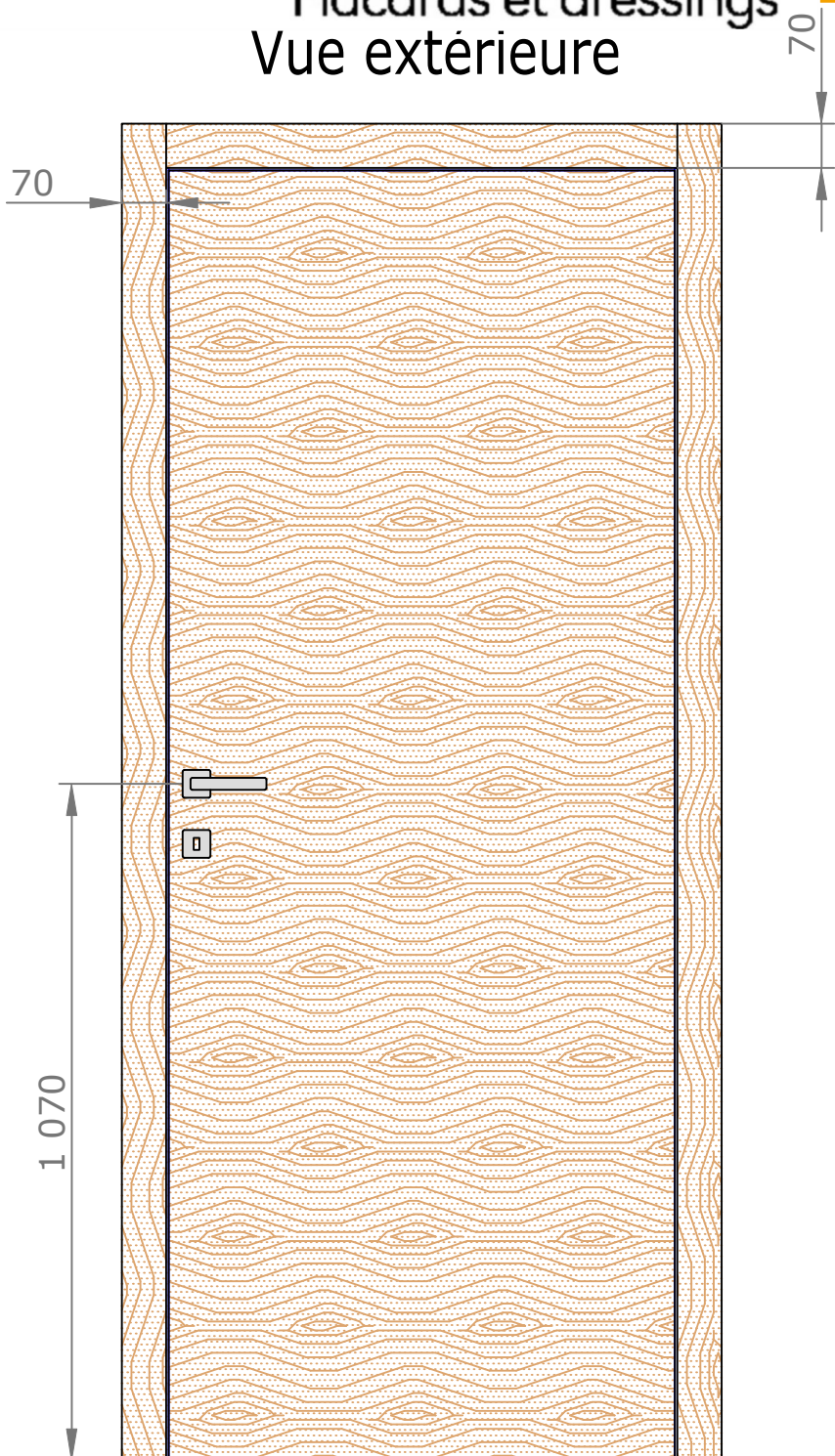
Section horizontale



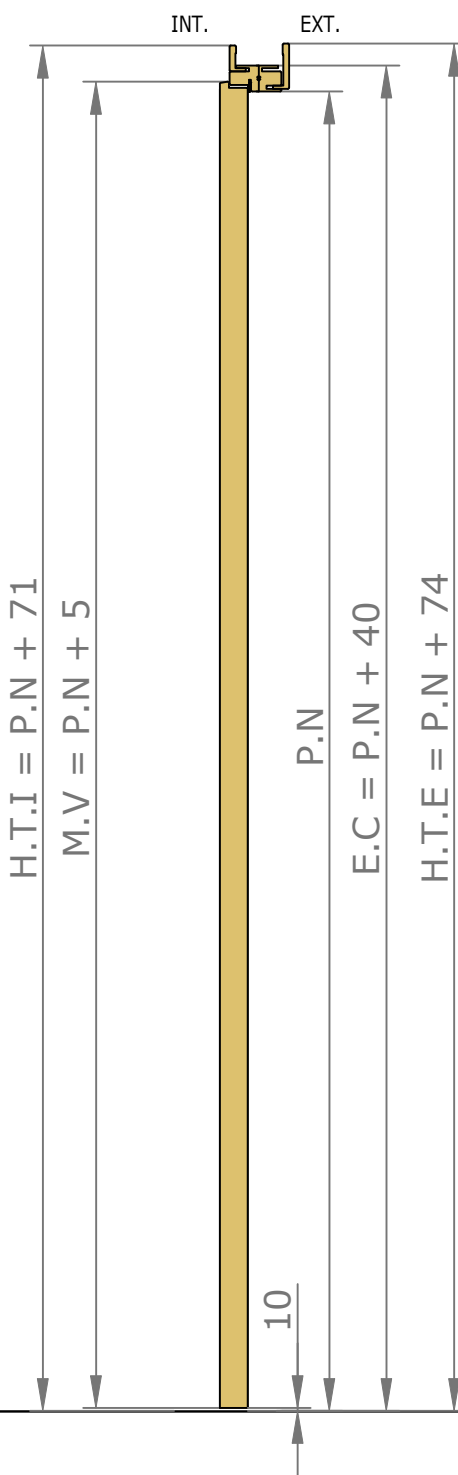
### Légende :

- H.T.I = Hors Tout Intérieure
- M.V = Mesure Vantail
- P.U = Passage Utile
- P.N = Passage Nominal
- E.C = Extérieure Cadre
- F.F = Fond de Feuillure
- H.T.E = Hors Tout Extérieure

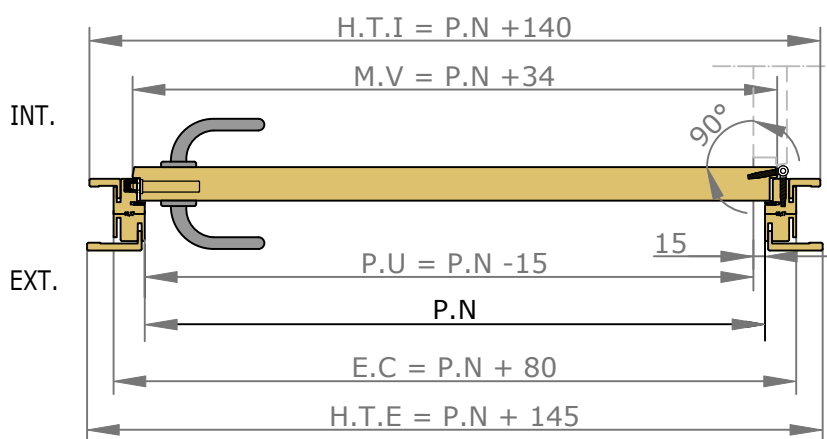
## Placards et dressings Vue extérieure



### Section verticale



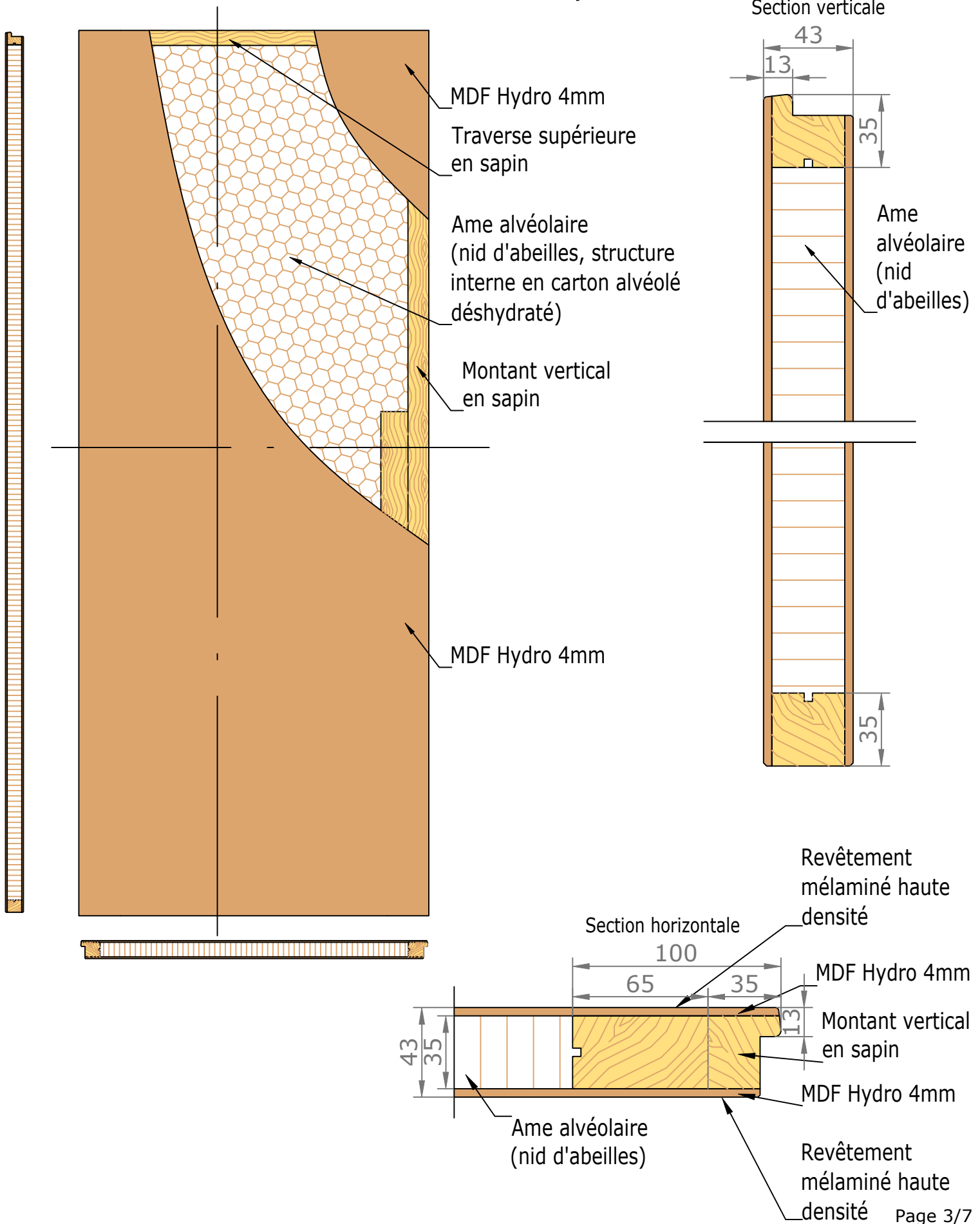
### Section horizontale



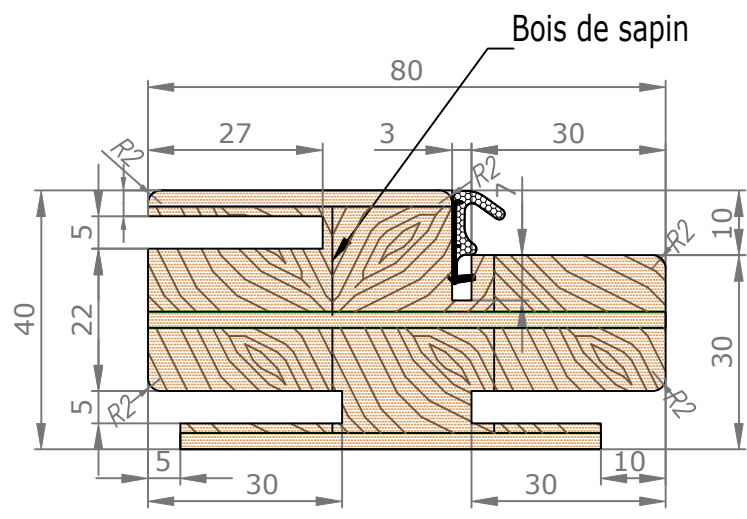
### Légende :

- H.T.I = Hors Tout Intérieure
- M.V = Mesure Vantail
- P.U = Passage Utile
- P.N = Passage Nominal
- E.C = Extérieure Cadre
- F.F = Fond de Feuillure
- H.T.E = Hors Tout Extérieure

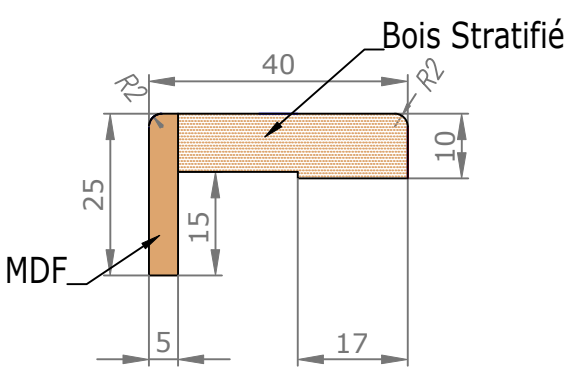
## Détails techniques



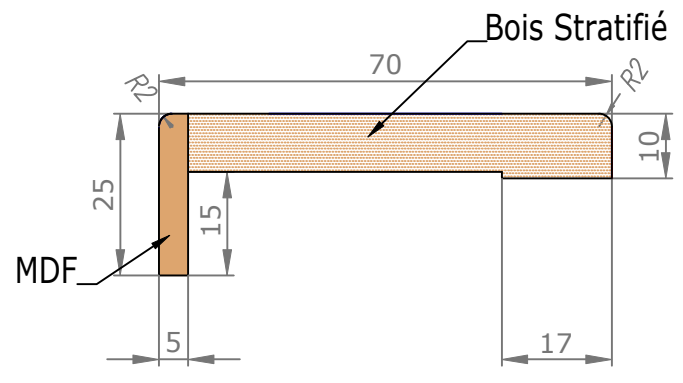
## Cadre Standard et Couvre-Joints (Portes Battantes 1 Vantail)



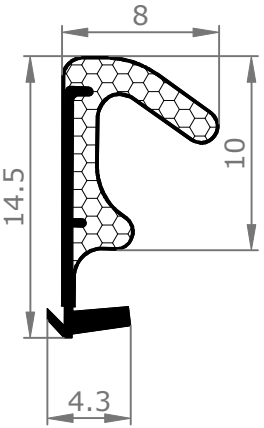
### Couvre-Joints 40x25



### Couvre-Joints 70x25

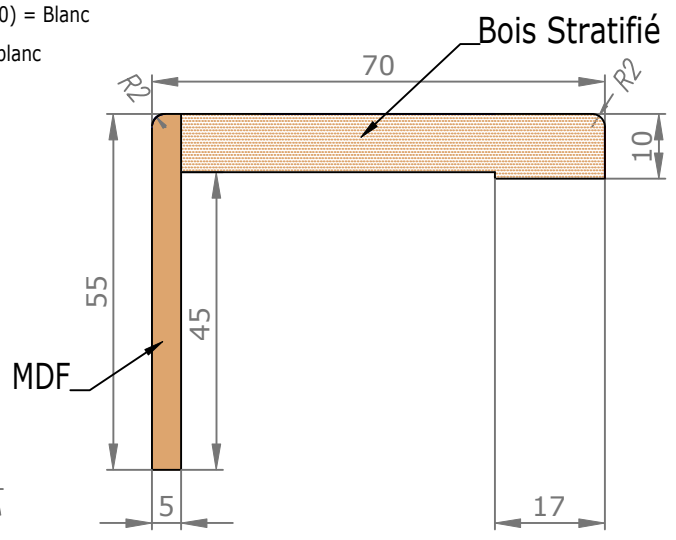


### Joint de confort :

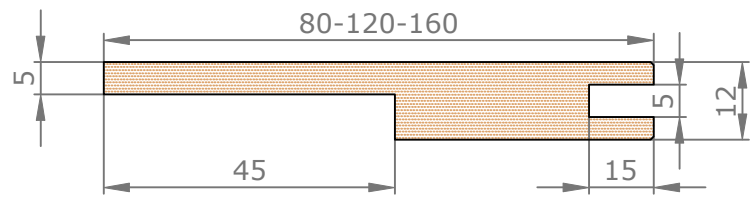


- | Mé laminés                   | Laqué                            |
|------------------------------|----------------------------------|
| - Blanc ligné = Blanc        | - Blanc Laqué (RAL 9010) = Blanc |
| - Chêne Cendré Brossé = Gris | - Créma (RAL 9001) = blanc       |
| - Chêne Vicenza = Marron     | - Sabbia = Gris                  |
| - Noyer Canaletto = Marron   | - Argilla = Gris                 |
| - Olmo Baltico = Gris        | - Ardesia = Gris                 |
| - Olmo Deserto = Marron      | - Carta Zucchero = Gris          |
| - Chêne Moka = Marron        | - Noir = Noir                    |

### Couvre-Joints 70x55



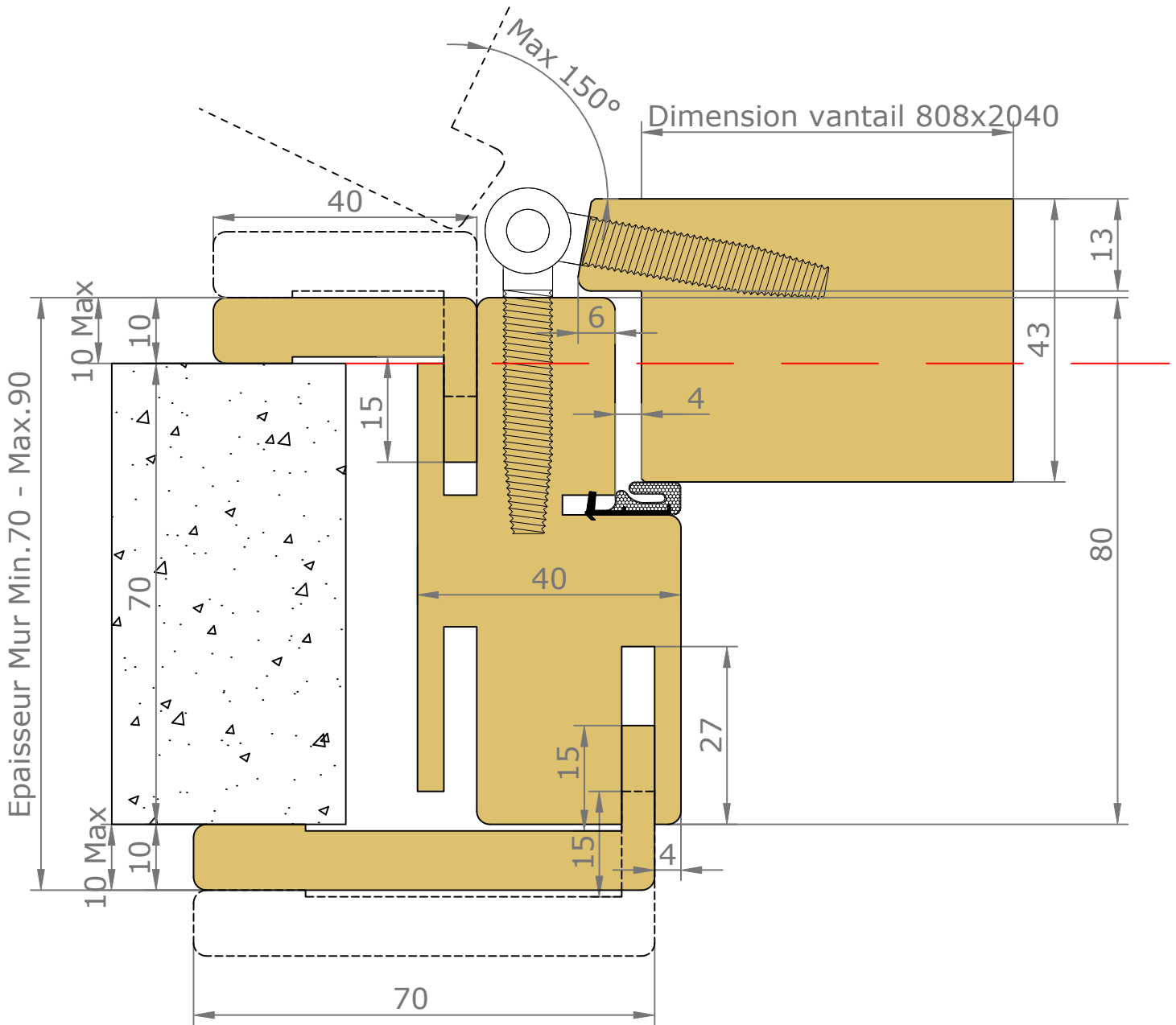
### Extension



CADRE STANDARD 80 RÉDUIT (10 INT.) FICHES ANUBA COUVRE-JOINTS EXT. SEMI AFFLEURANTS 70X25 INT. 40X25

Passage Nominal 820x2040

CÔTÉ INTÉRIEUR



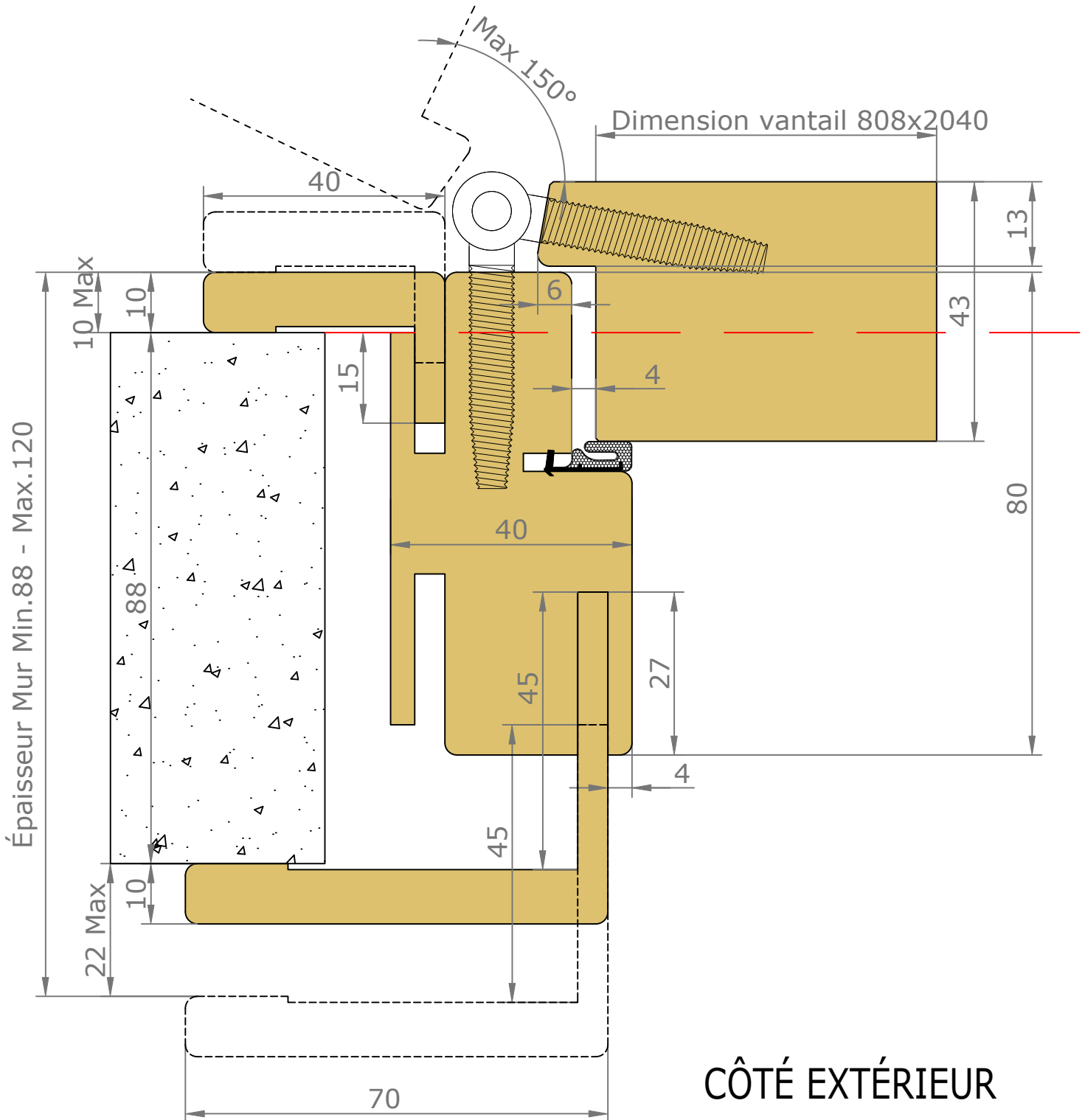
CÔTÉ EXTÉRIEUR

— — : Arrêt de sol conseillé  
(au nu du mur extérieur)

CADRE STANDARD 80 RÉDUIT (10 INT.) FICHES ANUBA COUVRE-JOINTS EXT. SEMI AFFLEURANTS 70X55 INT. 40X25

Passage Nominal 820x2040

CÔTÉ INTÉRIEUR



CÔTÉ EXTÉRIEUR

— — : Arrêt de sol conseillé  
(au nu du mur extérieur)

## Accessoires



Fiche Anuba 13mm  
*Chromé satiné*



Serrure à clé L



Serrure à  
condamnation



Serrure à clé I  
*(cylindre européen)*