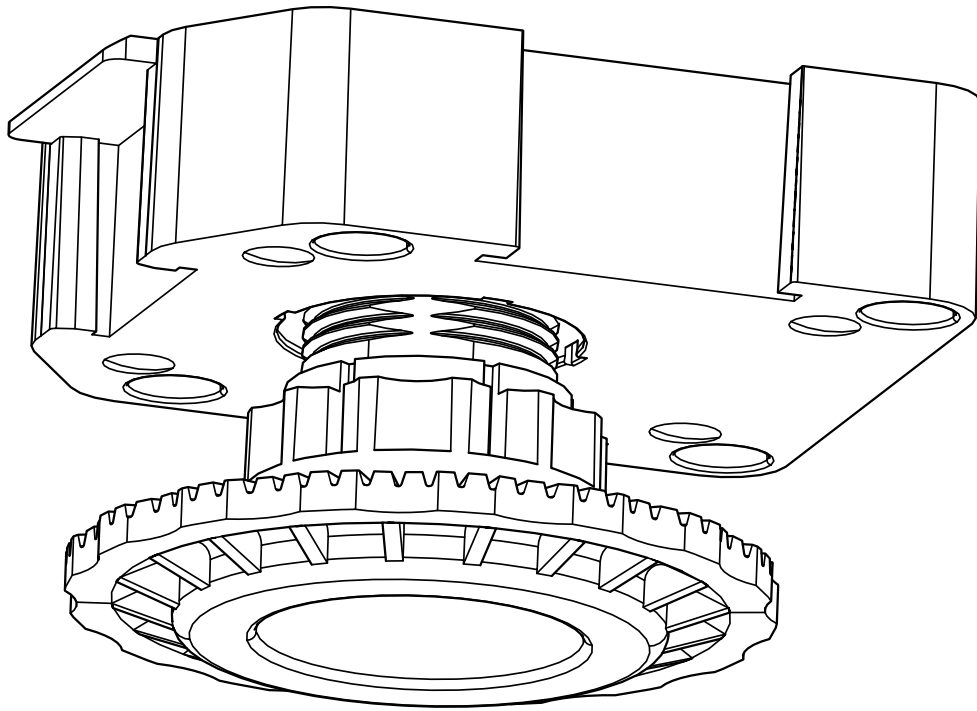


PIED VERIN REGLABLE



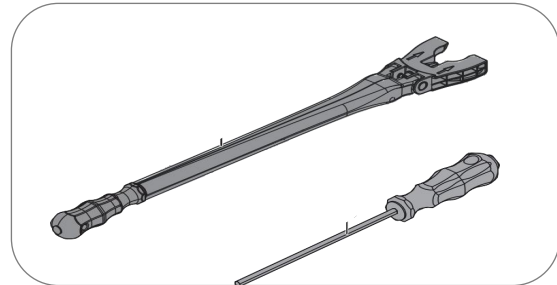
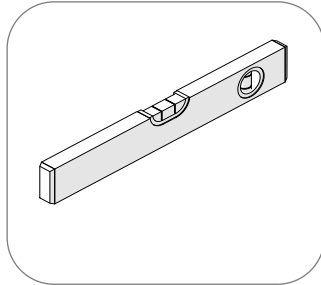
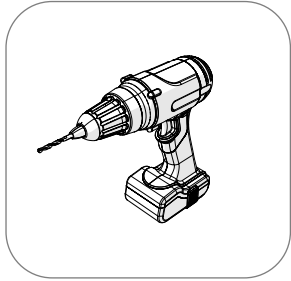
Ce document est une notice regroupant les informations nécessaires aux différentes étapes de montage de nos pieds vérin.

Vous pouvez retrouver cette notice sur notre site internet.

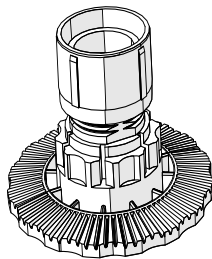
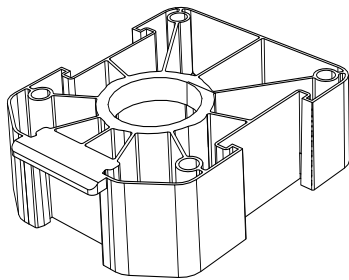
Important

Nous vous conseillons d'être au minimum 2 personnes pour le montage des meubles.

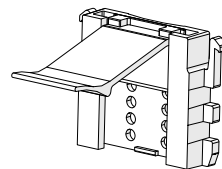
Outils



Quincailleries



4x35



*Option

CITEO | N° REGISTRE FR019580_03UNYT

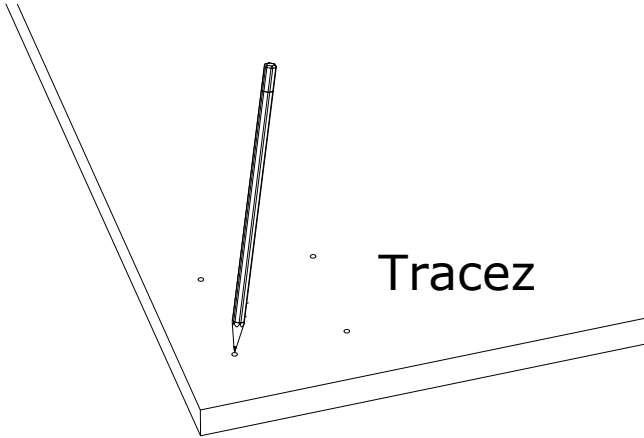
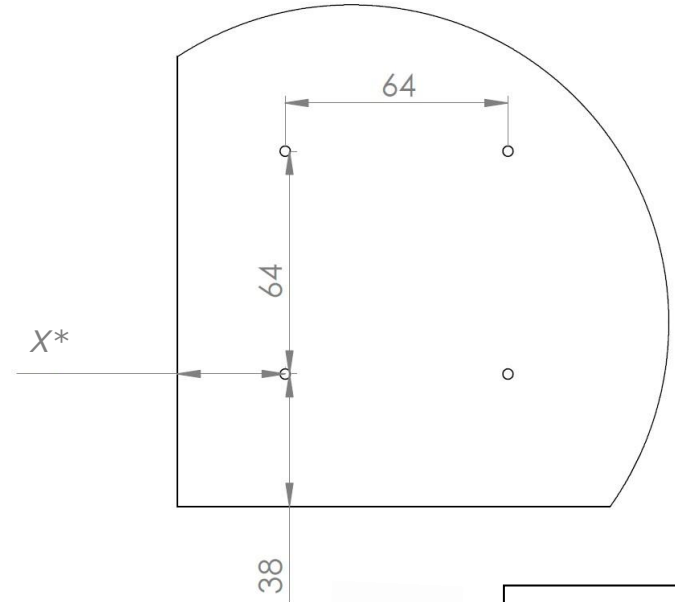
 | N° REGISTRE FR019580_103YUI
| N° REGISTRE FR019580_04FIWL



Préparation

En sur mesure

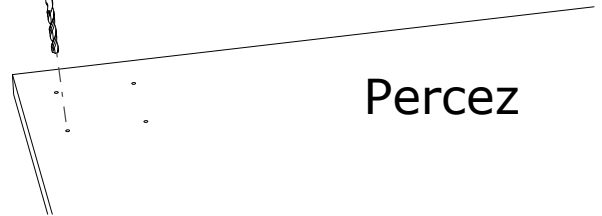
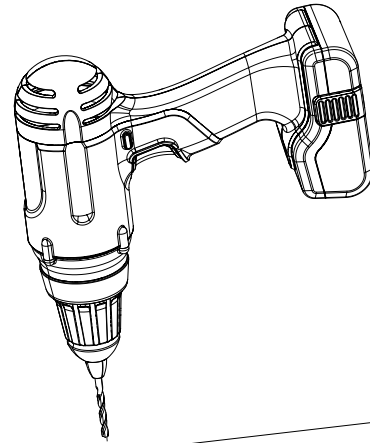
X : selon cas de figure*



Tracez

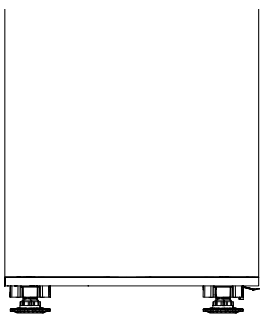


Avant

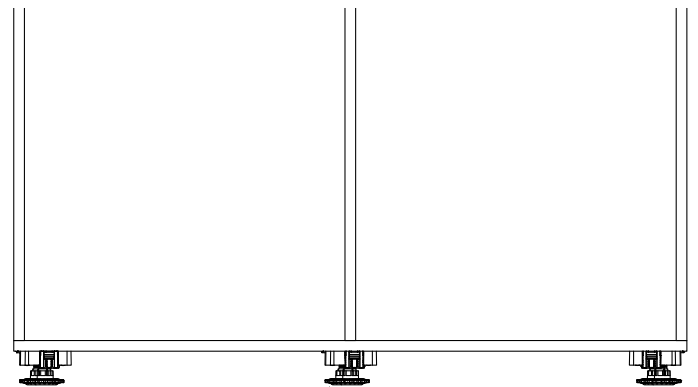


Percez

Répartition



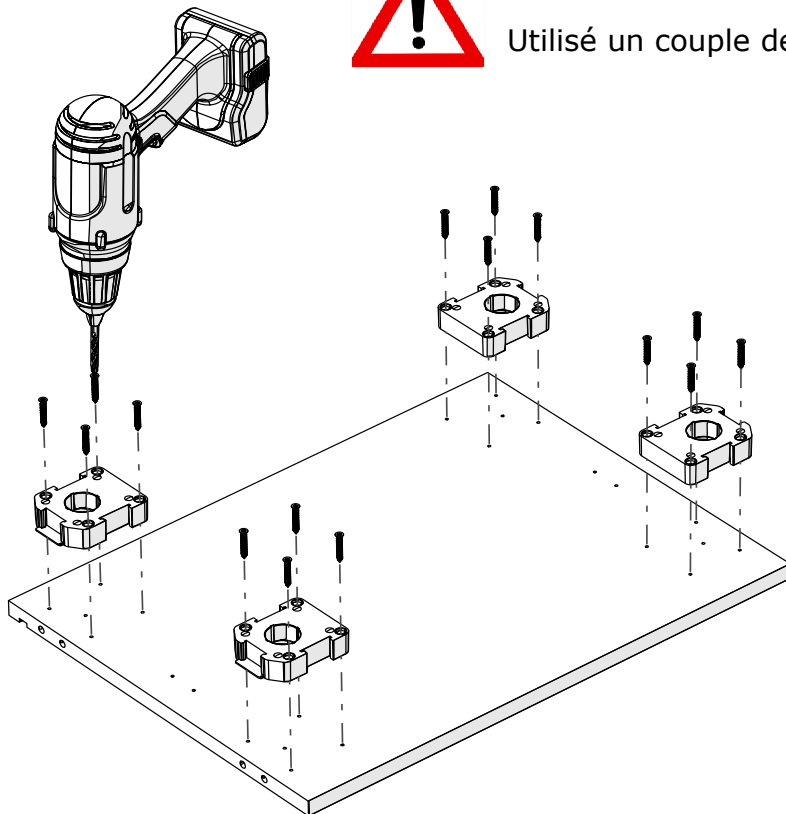
Avant



800mm entre pied maximum

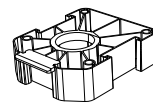
1. Montage

1

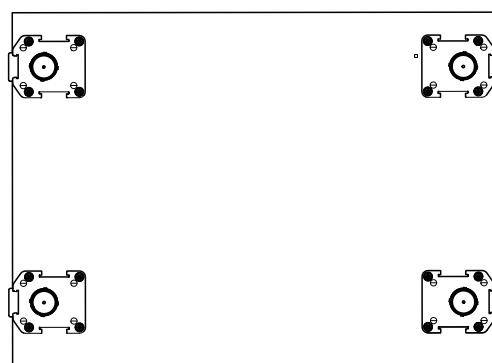


Utilisé un couple de vissage adapté

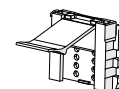
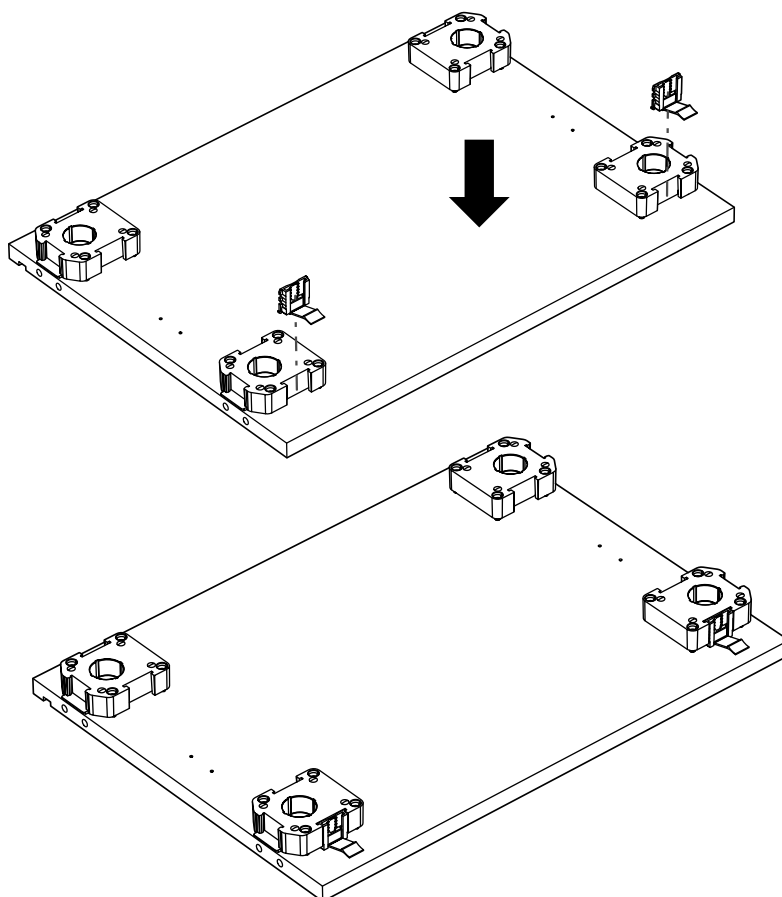
3,5x35



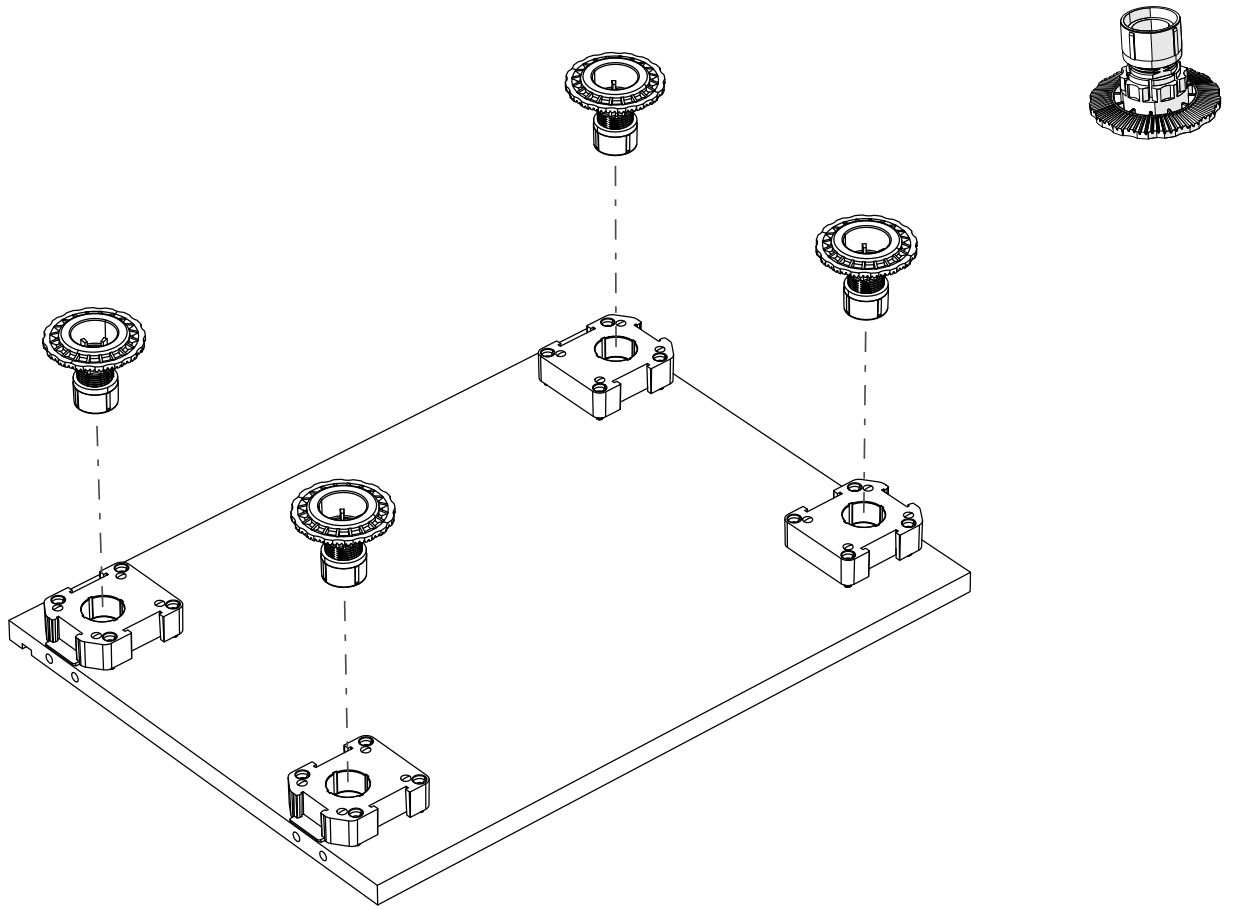
Sens des embases



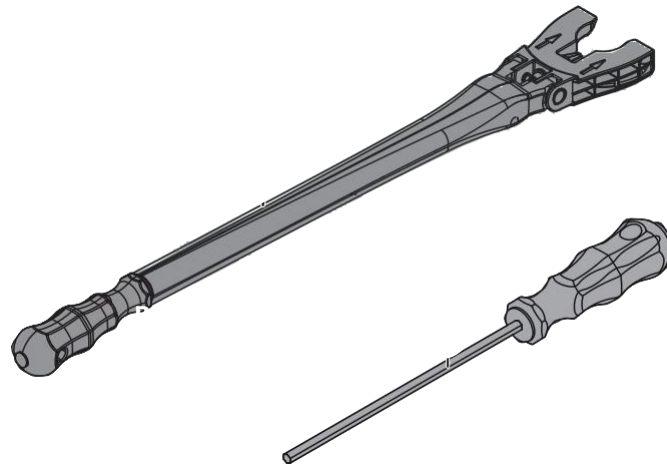
2 (*Option)



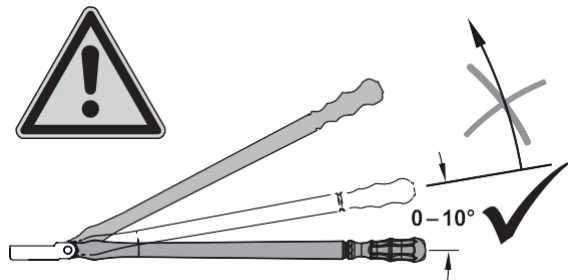
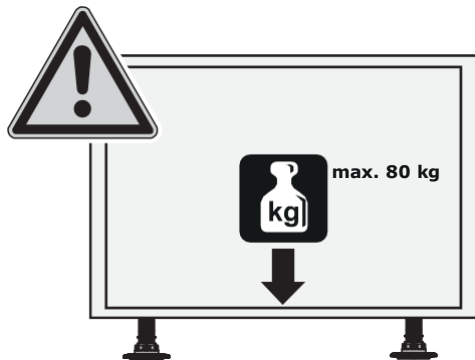
3



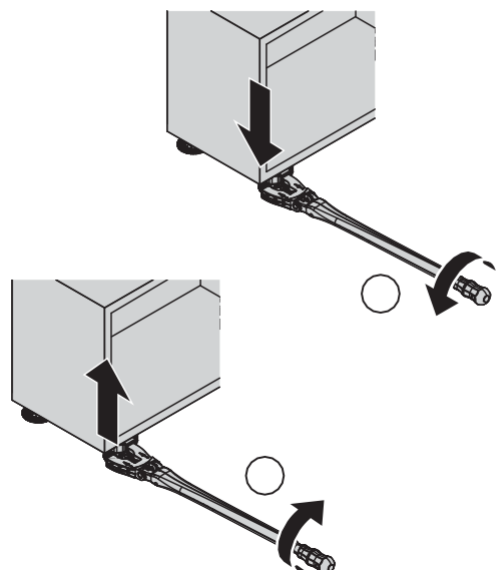
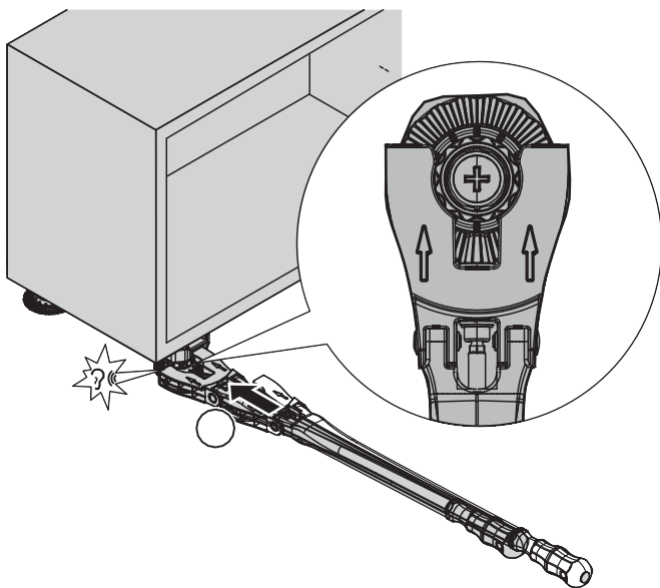
2. Réglage Avec outil de réglage



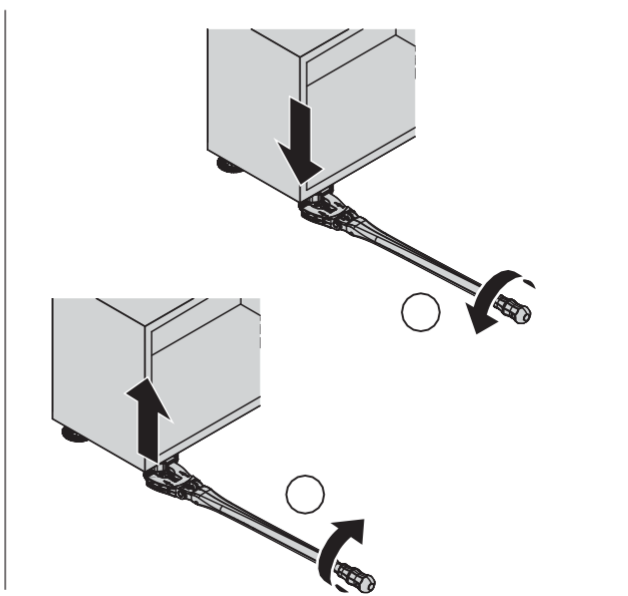
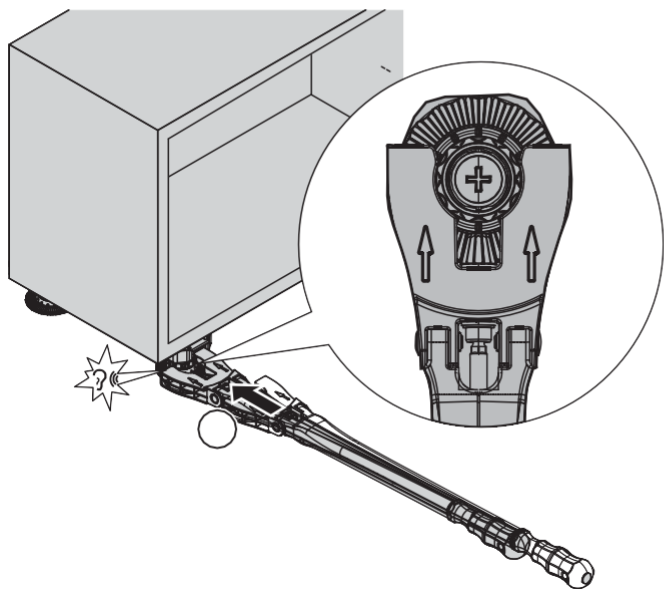
i



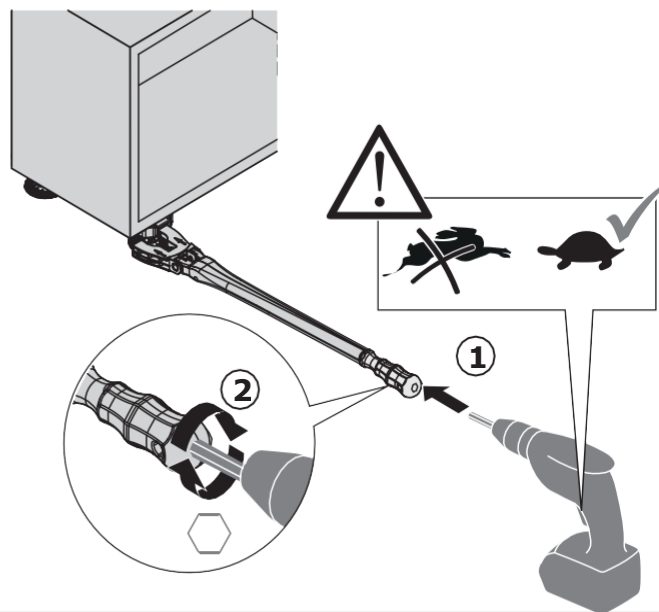
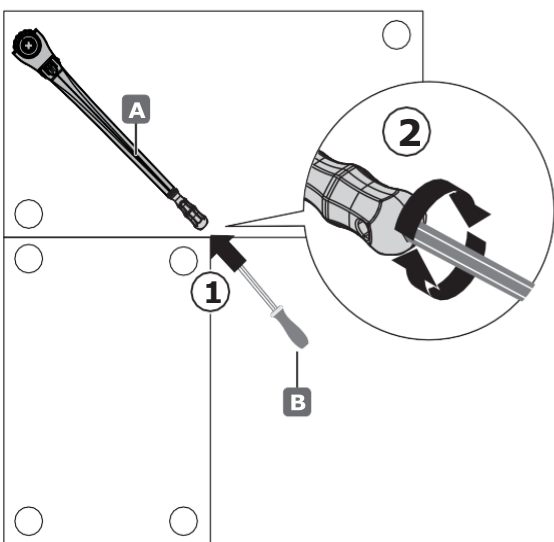
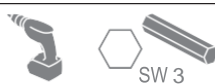
i



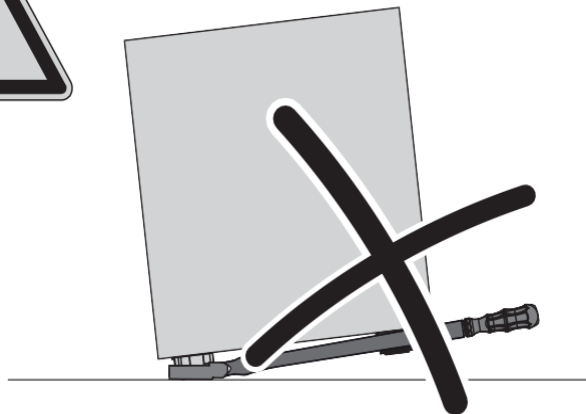
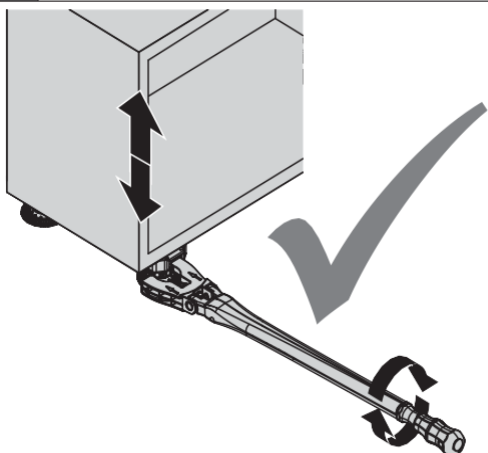
i



i

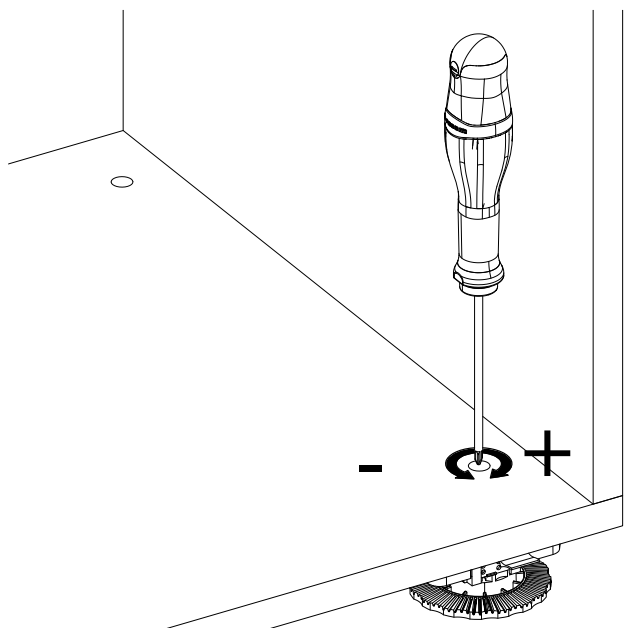
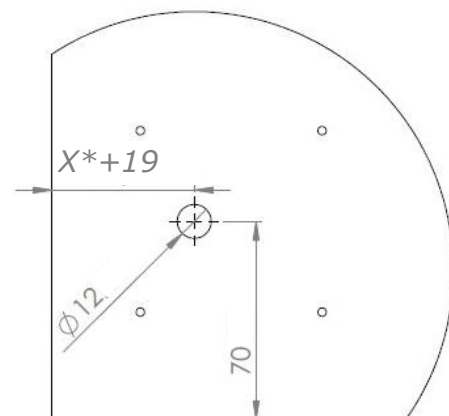


i



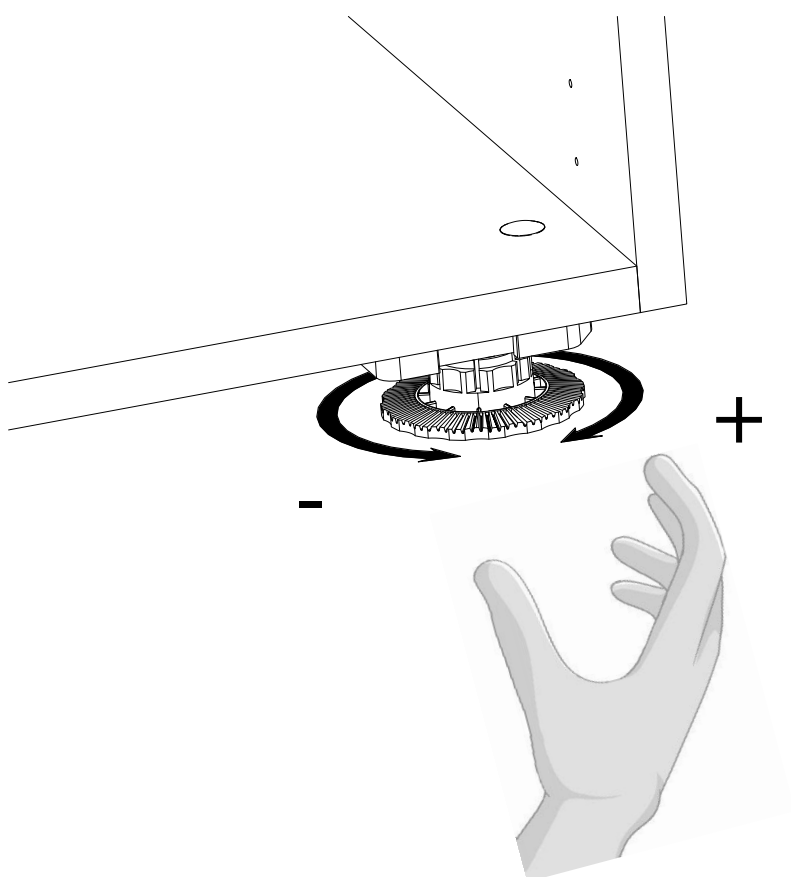
Sans outil de réglage

Perçage Ø12 :



Obtuteur D12 non fournis.
A commander à part.

OU



3. Montage plinthe avant

(*Option)

