

POUSSE LACHE MECANIQUE

A VUE D'ENSEMBLE - DESCRIPTIF TECHNIQUE

Description :

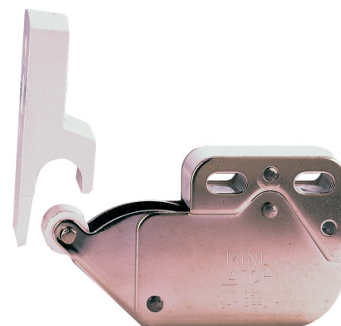
Nos pousse-lâches sont une alternative à nos différentes poignées et boutons.

C'est un système d'ouverture de portes par une simple pression.

Composé d'un loqueteau et d'une gâche

-Matériau : Acier et plastique

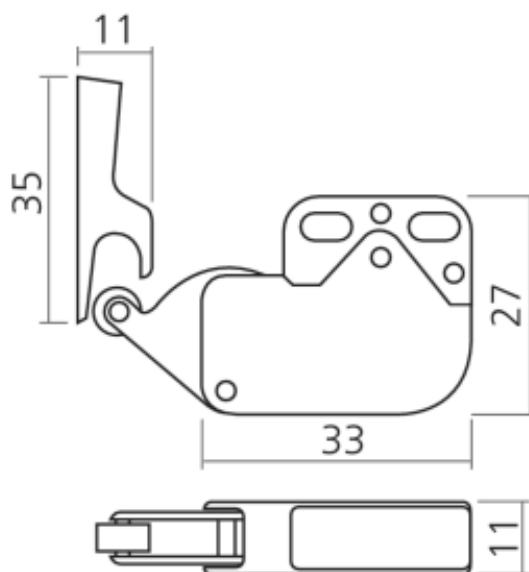
Fourni avec 2 vis à bois tête cylindrique 3x16 et 2 3x25



Application :

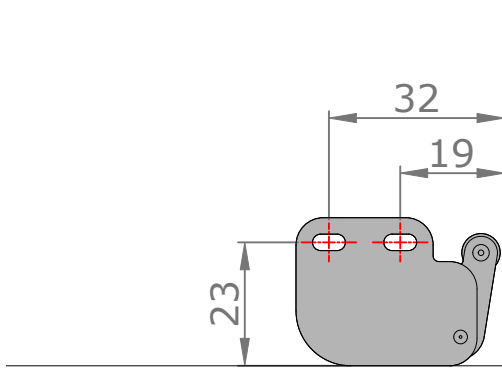
Utilisé dans le cas de grandes portes battantes qui nécessitent une retenue.

Encombrement :

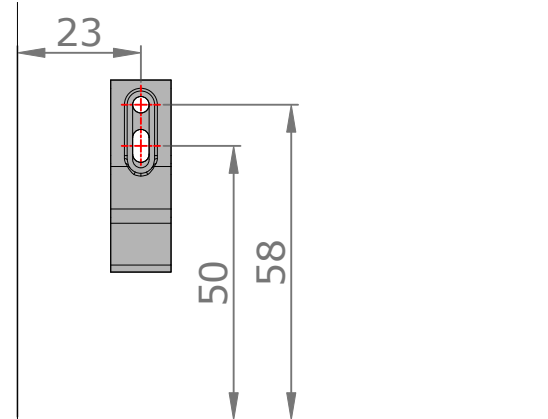


Porte en applique :

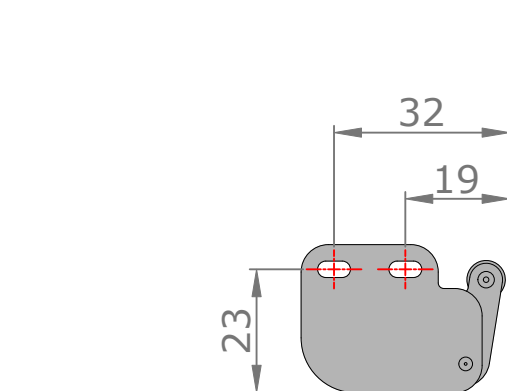
Position du loqueteau sur la joue



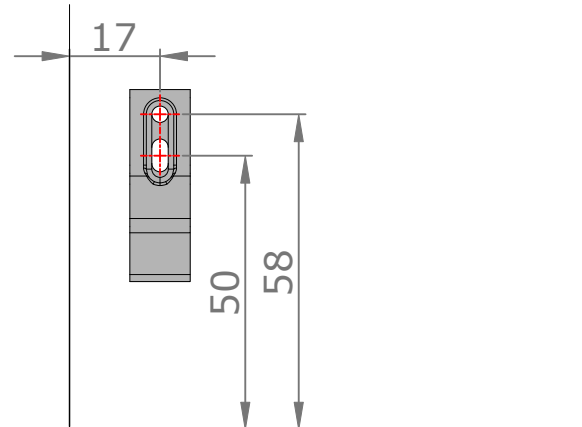
Position de la gâche sur la porte

Porte en semi applique :

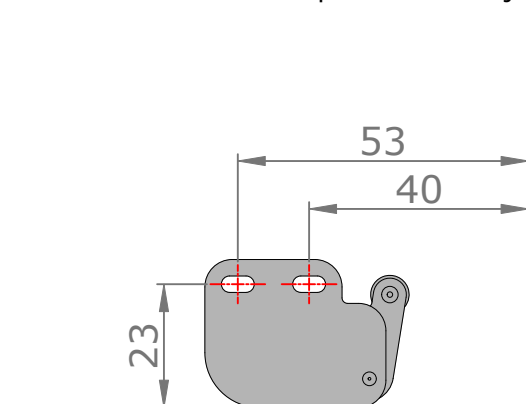
Position du loqueteau sur la joue



Position de la gâche sur la porte

Porte entre joues :

Position du loqueteau sur la joue



Position de la gâche sur la porte

