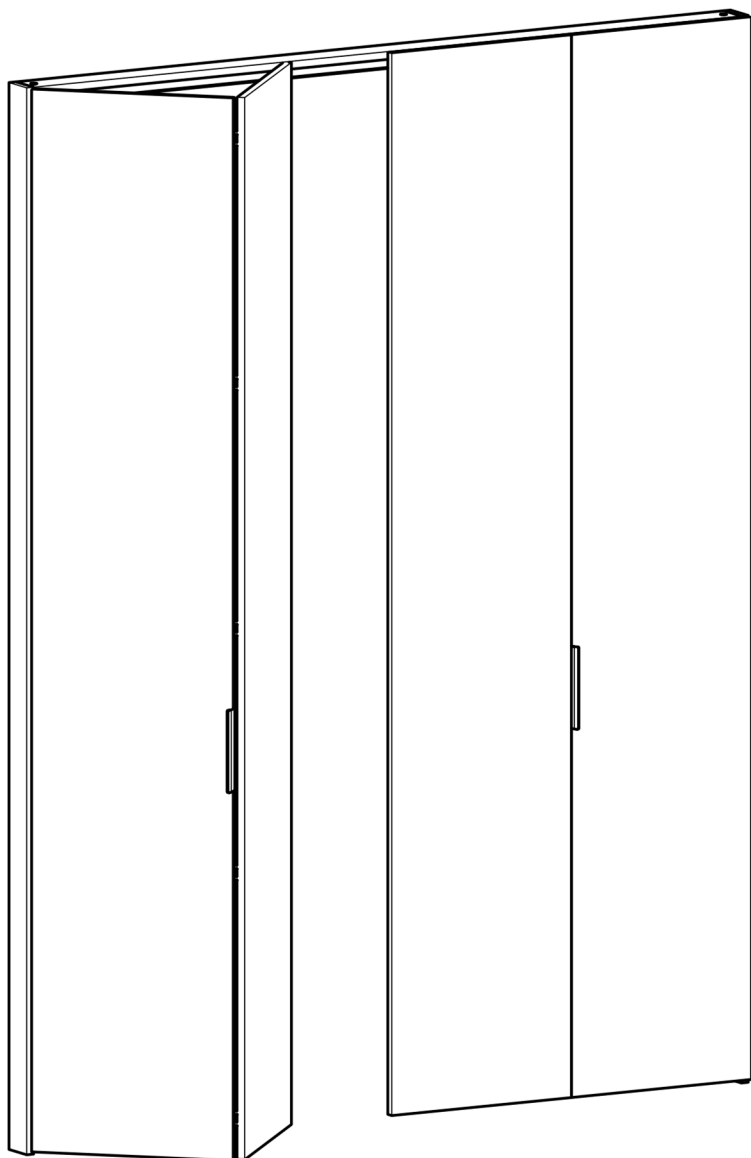


Notice de pose – porte pliante sur charnières invisibles



INFORMATIONS

Ce document est une notice regroupant les informations nécessaires aux différentes étapes de montage du produit **PORTE PLIANTE SUR CHARNIÈRES INVISIBLES**

Vous pouvez retrouver cette notice sur notre site internet.

IMPORTANT

Nous vous conseillons d'être au minimum 2 personnes pour le montage de nos produits.

Aucune visserie n'est fournie pour la fixation au mur, au sol, ou au plafond. Il vous faudra vous adapter à votre support.

CONSEIL D'ENTRETIEN

Panneaux mélaminés mat ou structuré :

A l'aide d'une éponge humide savonneuse. Rincer à l'eau claire après le nettoyage, puis sécher correctement avec un chiffon propre.

Si l'eau ne suffit pas, vous pouvez utiliser du produit nettoyant pour vitres.



Ne pas utiliser de produits abrasifs, ni de produits à base forte et acide fort.



N° REGISTRE FR019580_103YUI

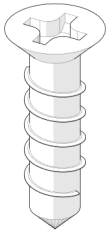
N° REGISTRE FR019580_04FIWL



LE TRI
+ FACILE



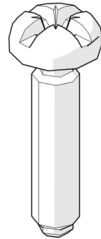
QUINCAILLERIES



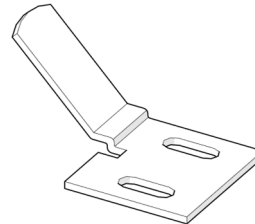
Vis 3.5x16



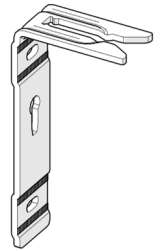
Vis 6.3x11



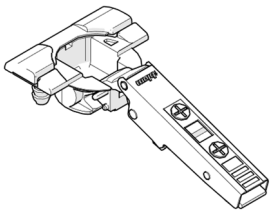
Vis 3.5x21



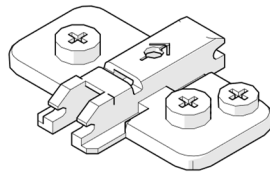
Doigts d'alignements



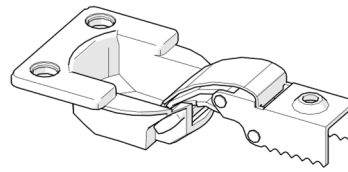
Équerre



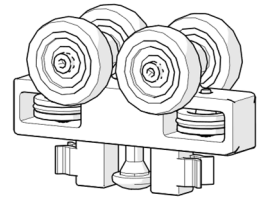
Charnière murale



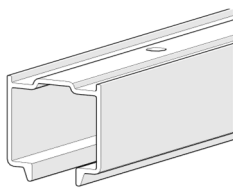
Embase murale



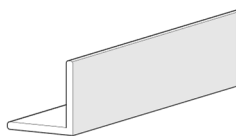
Charnière de guidage



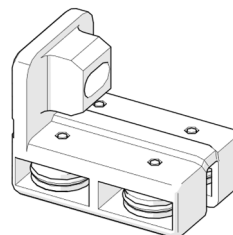
Chariot



Rail haut



Cornière basse
(Option)

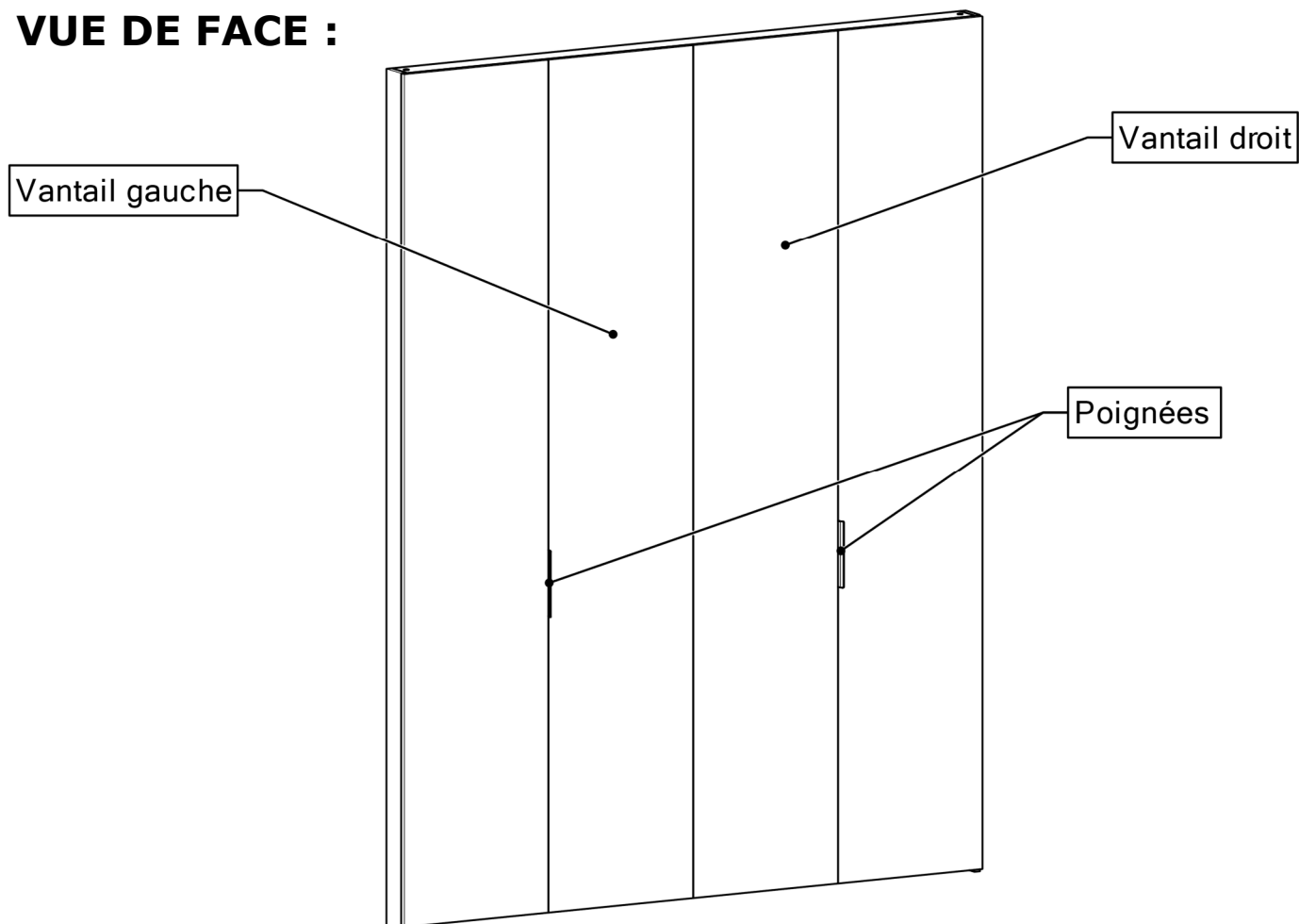


Roulette basse
(Option)

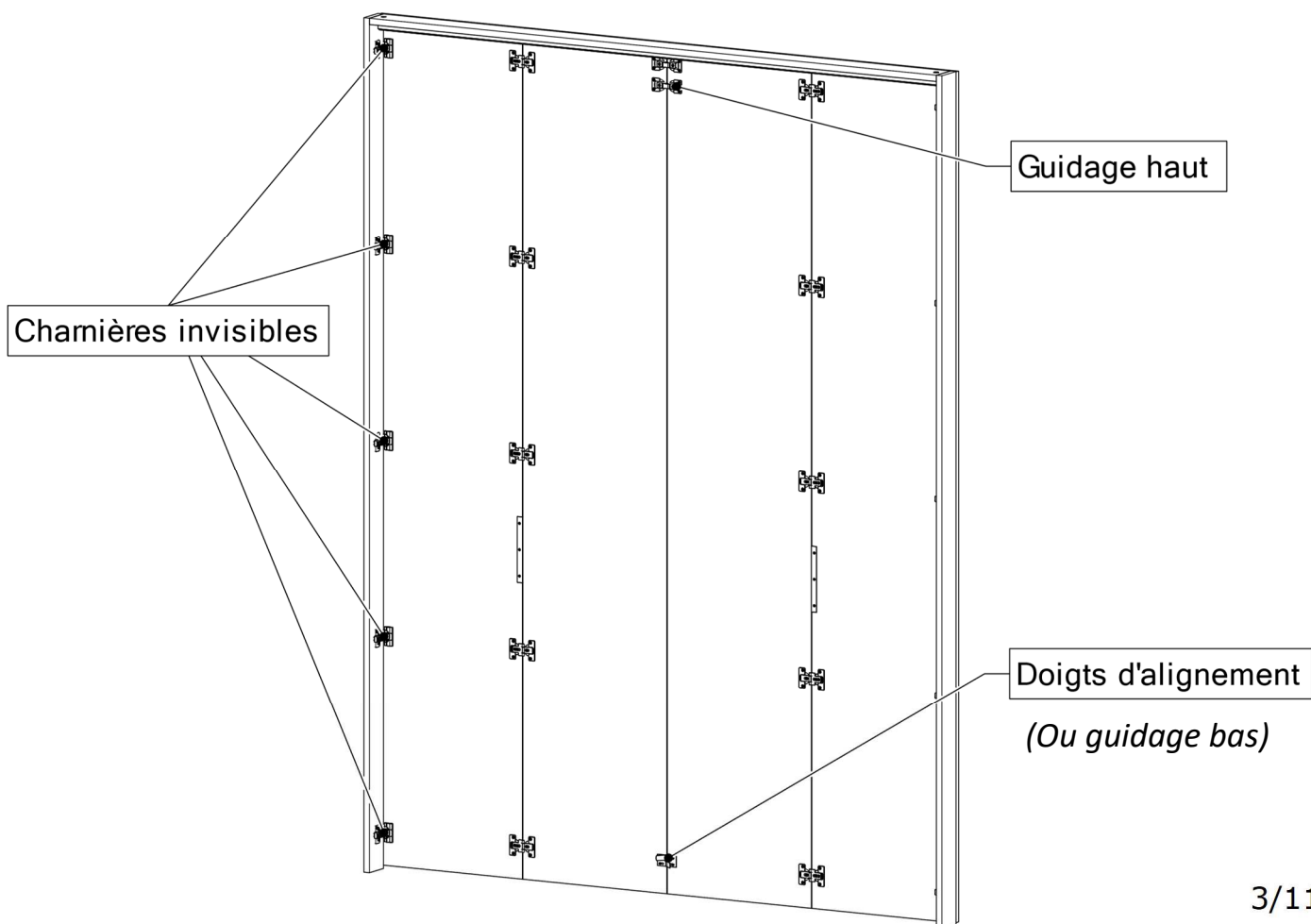


Poignées
(Au choix)

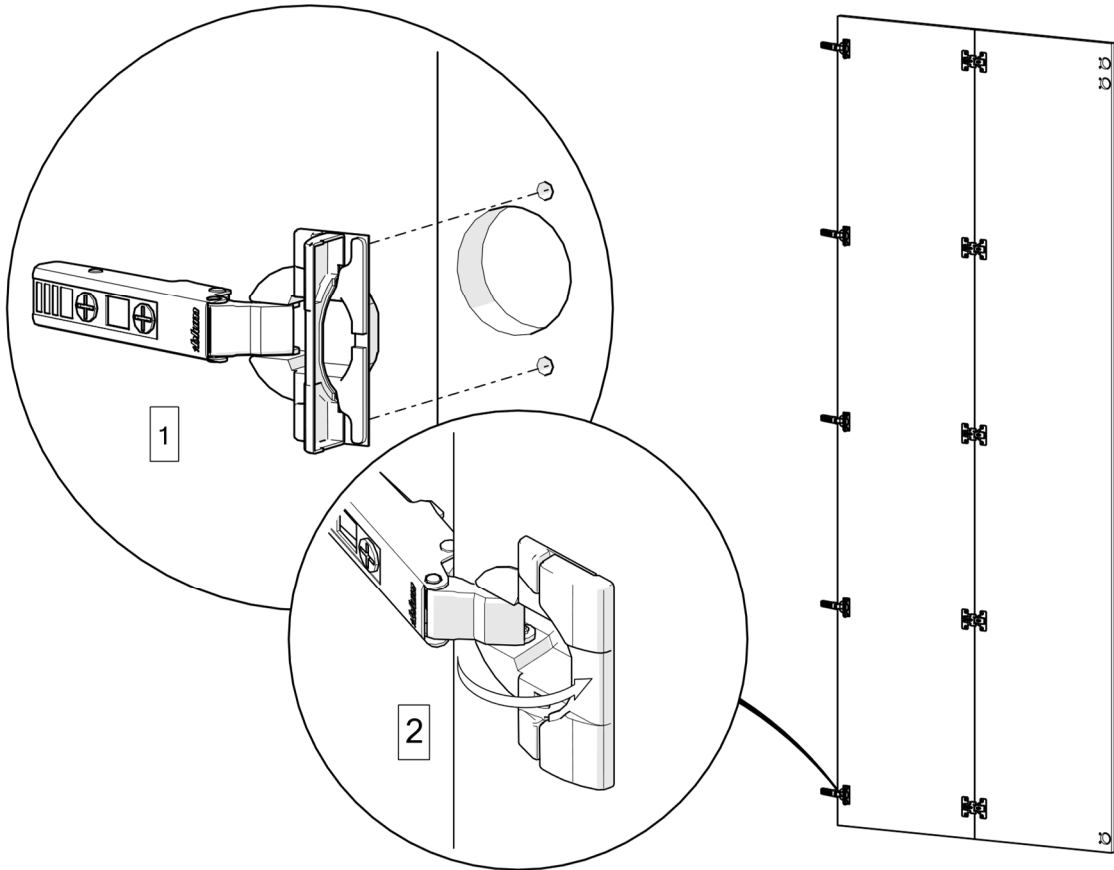
VUE DE FACE :



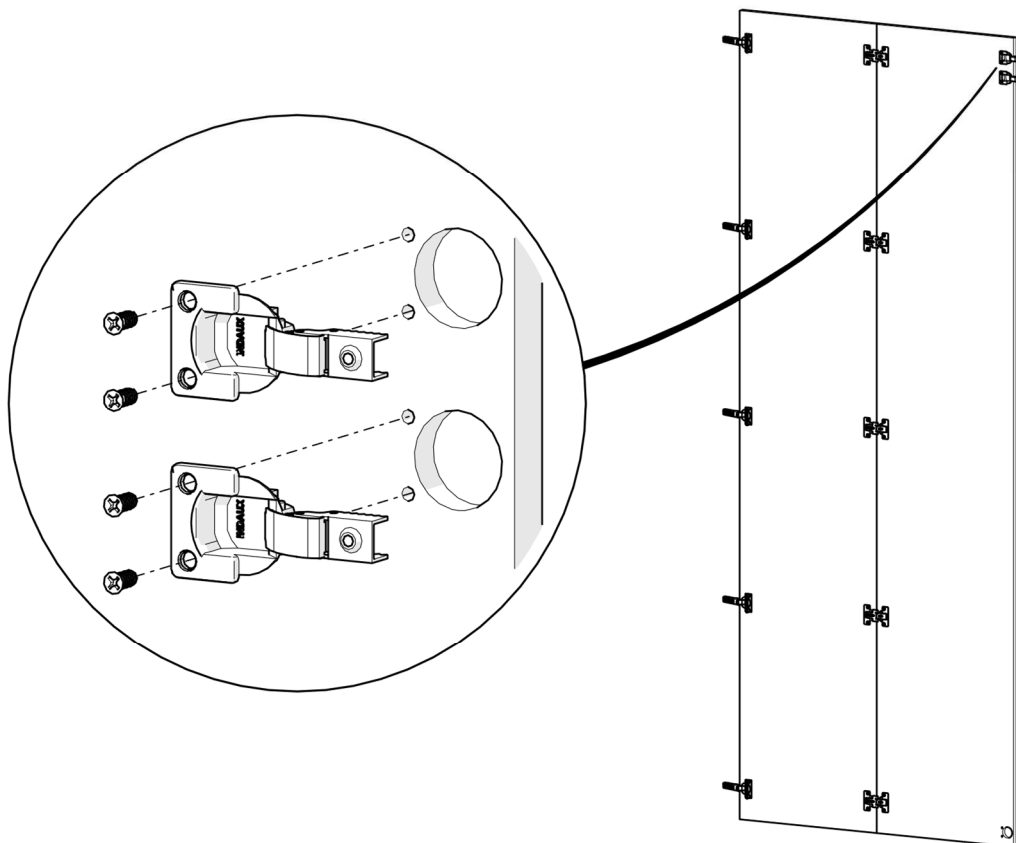
VUE DE DERRIÈRE :



1 – Installation des charnières sur le vantail



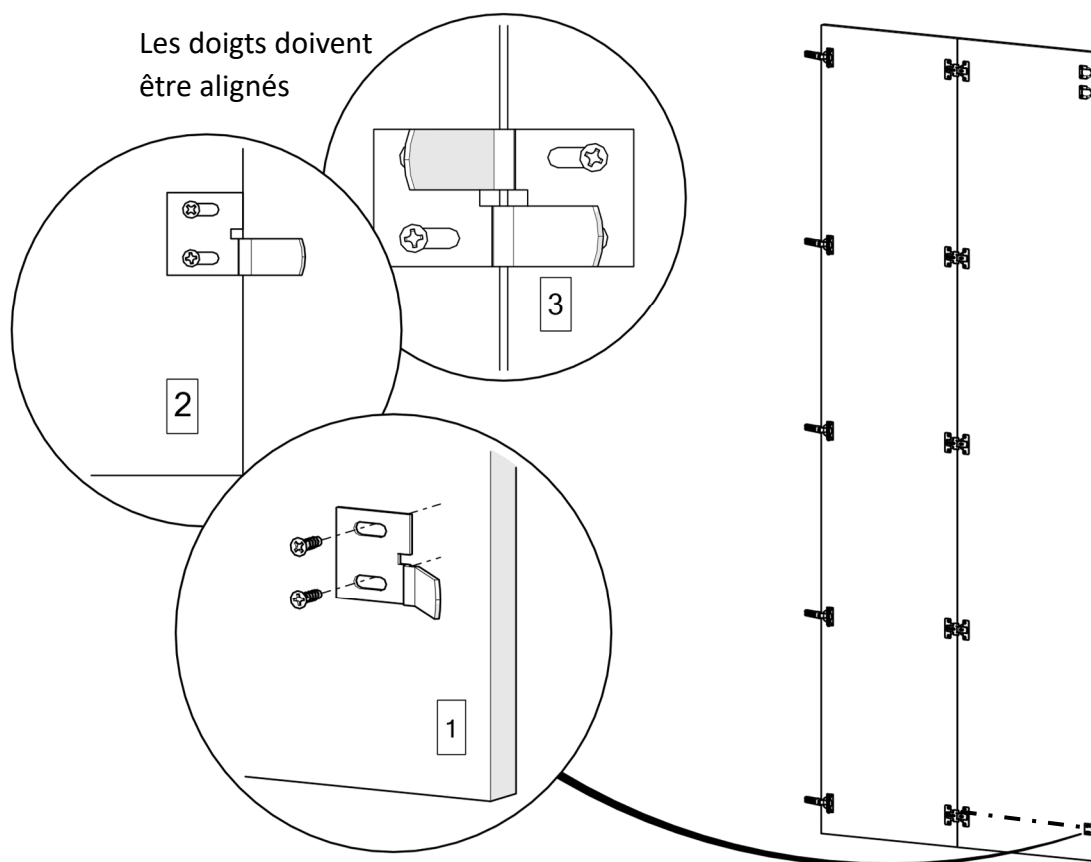
2 – Installation des charnières de guidage haut sur le vantail



Vis 6.3x11

3.a – Installation du doigt d'alignement

(Si option guide bas, ne pas tenir compte de cette étape)



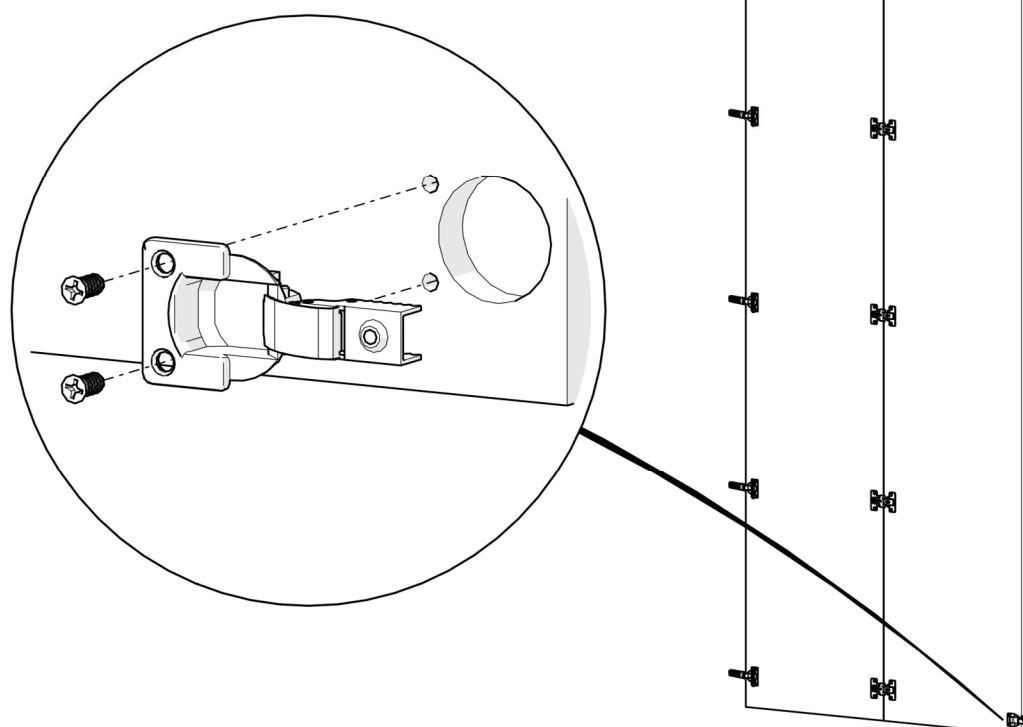
Doigt d'alignement



Vis 3.5x16

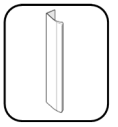
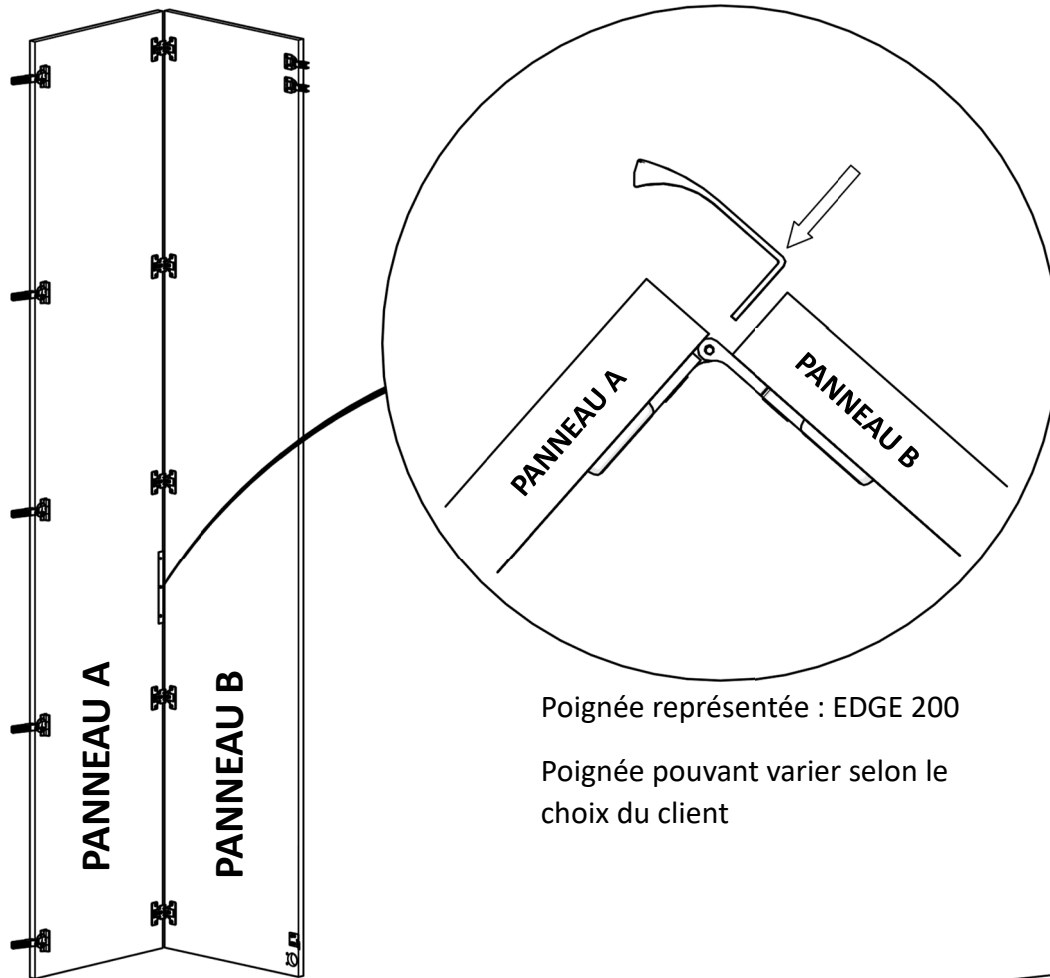
3.b – Installation de la charnière basse

(Option guidage bas)



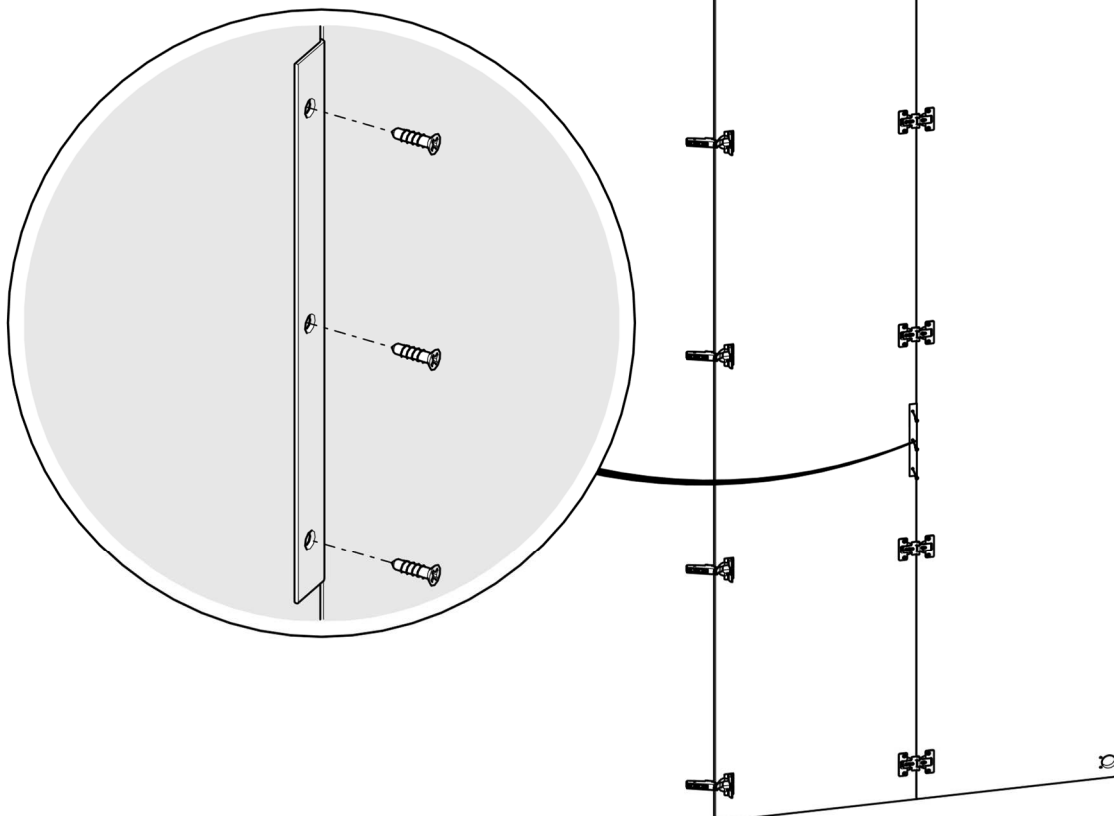
Vis 6.3x11

4 - Installation de la poignée



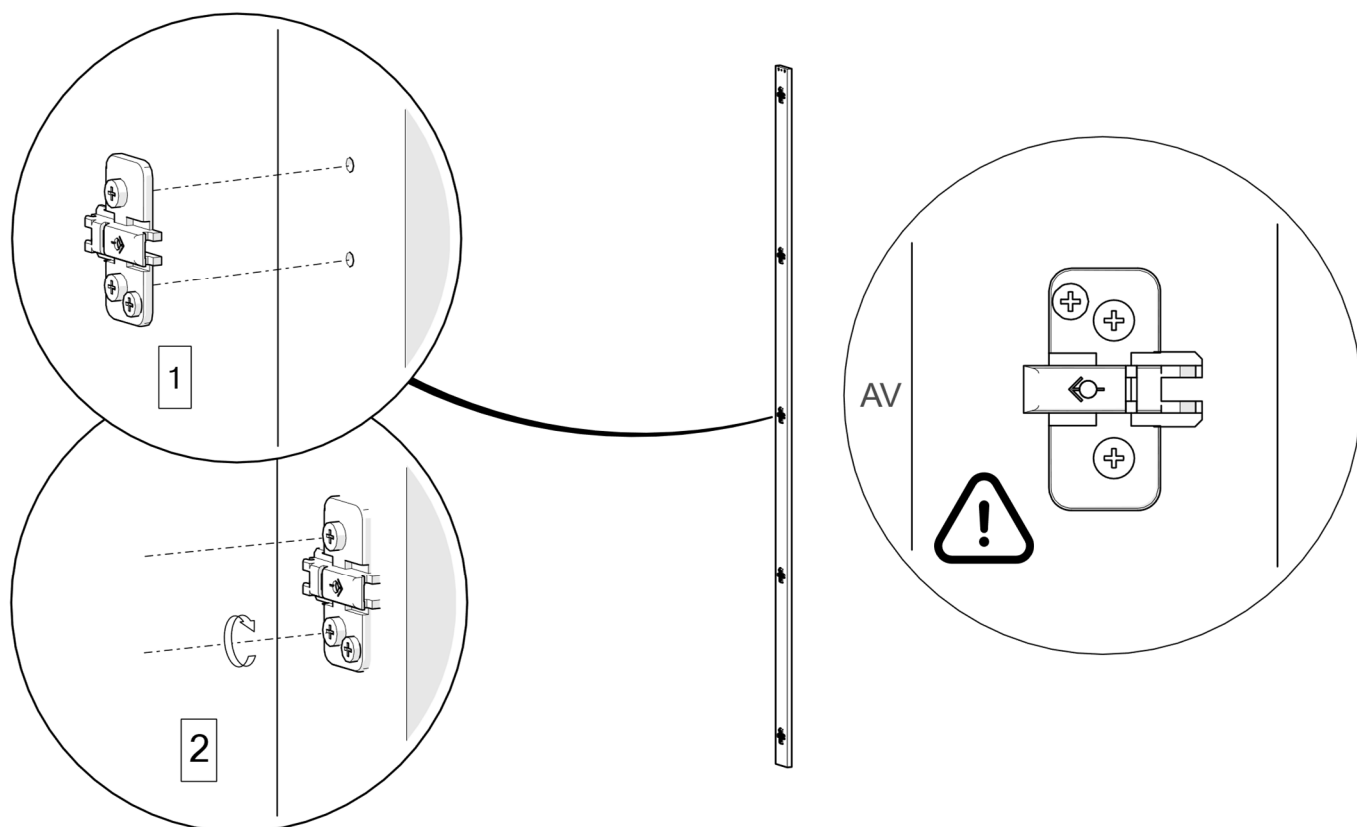
Poignée

Il est conseillé d'installer la poignée à 1,05 m du sol

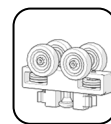
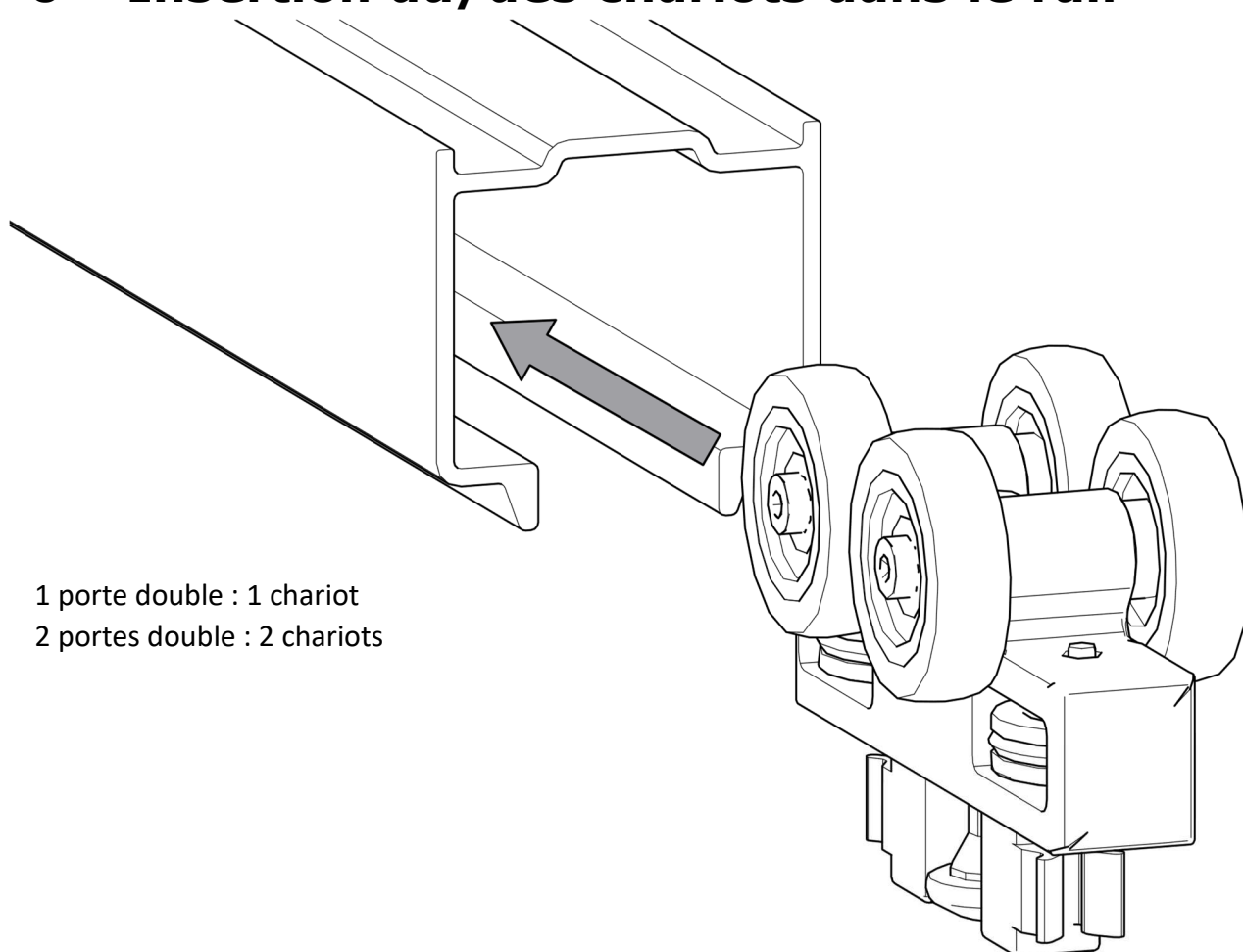


Vis 3.5x16

5 – Fixation des embases murales

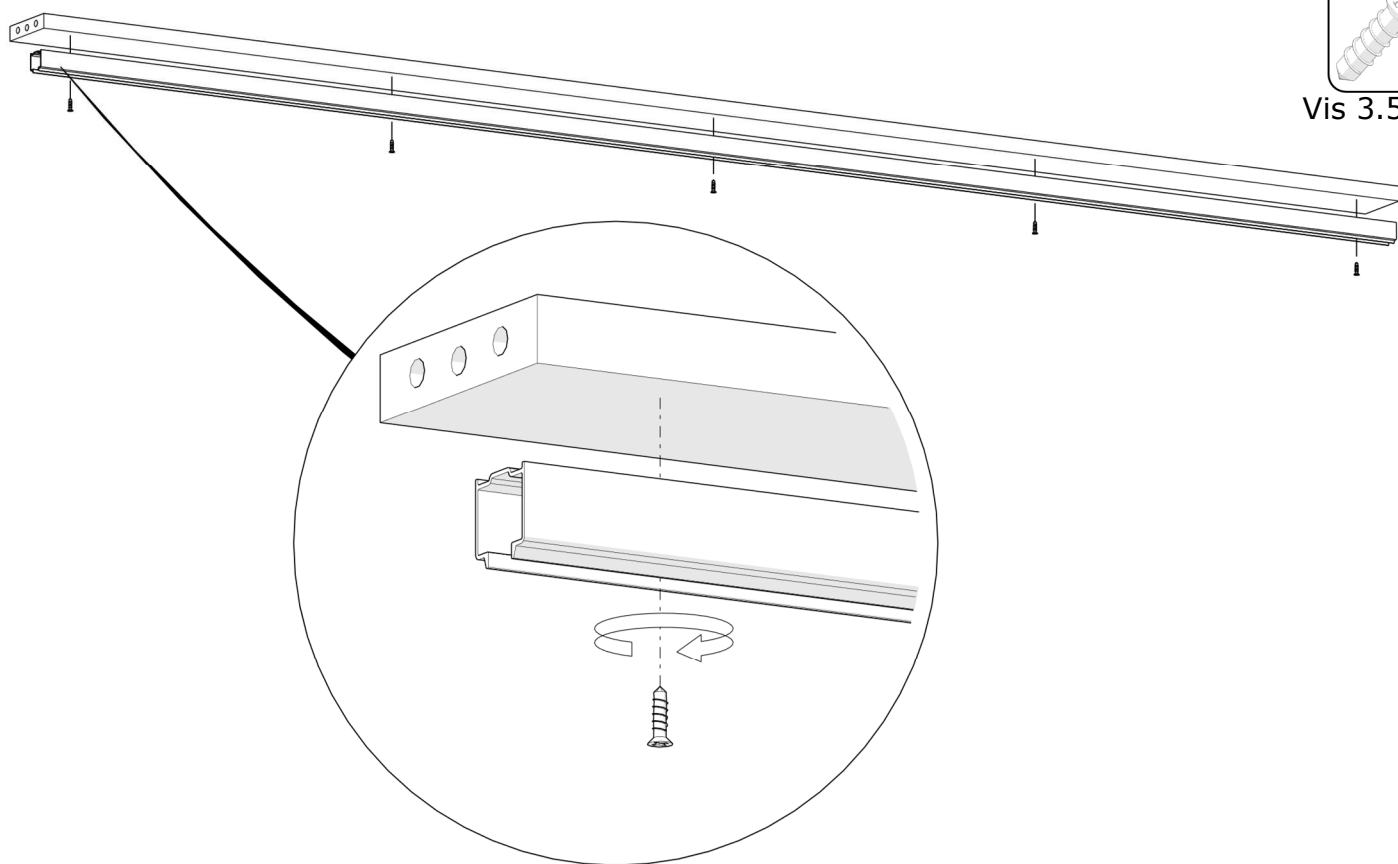


6 – Insertion du/des chariots dans le rail



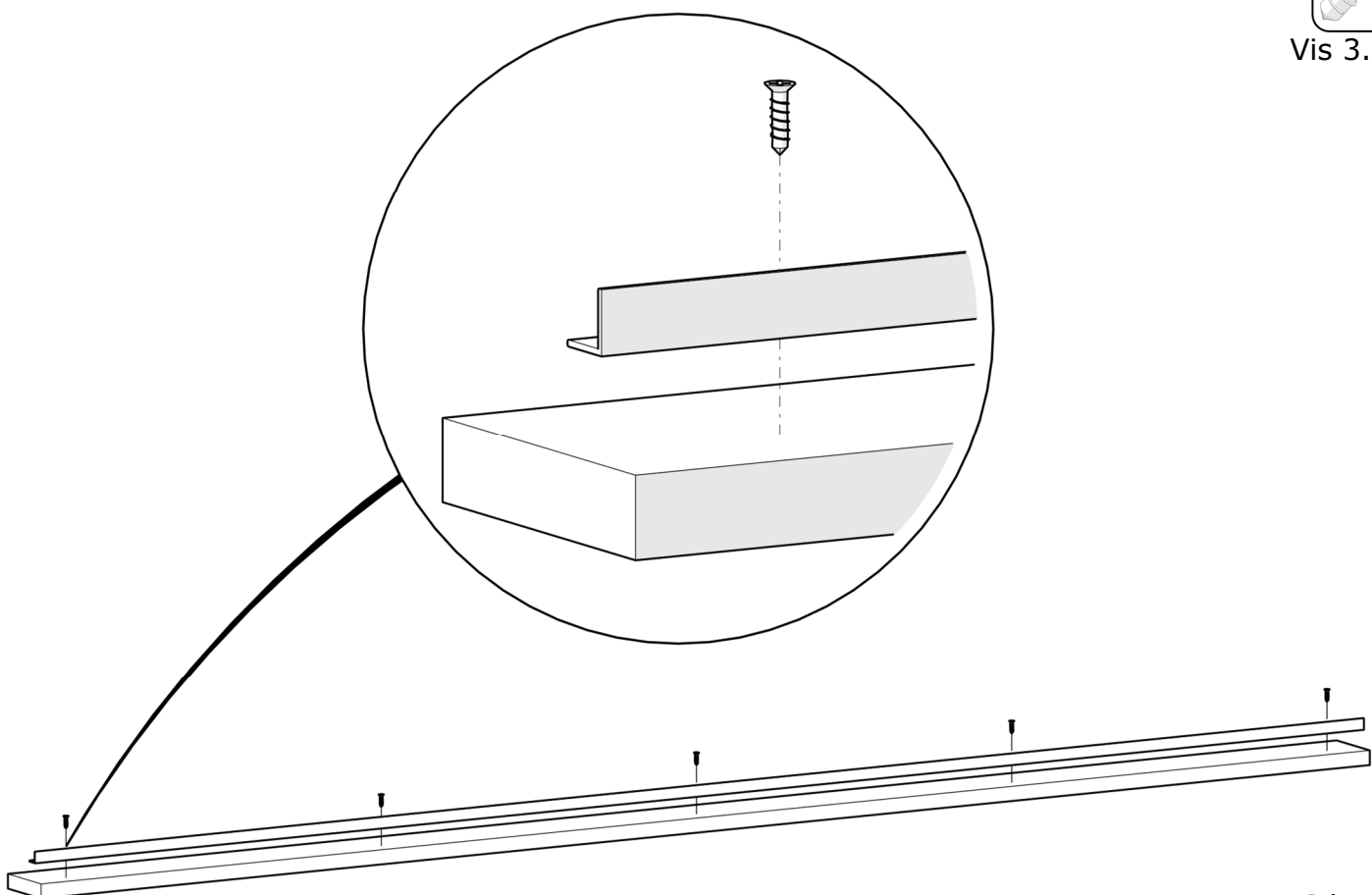
Chariot

7 – Fixation du rail haut



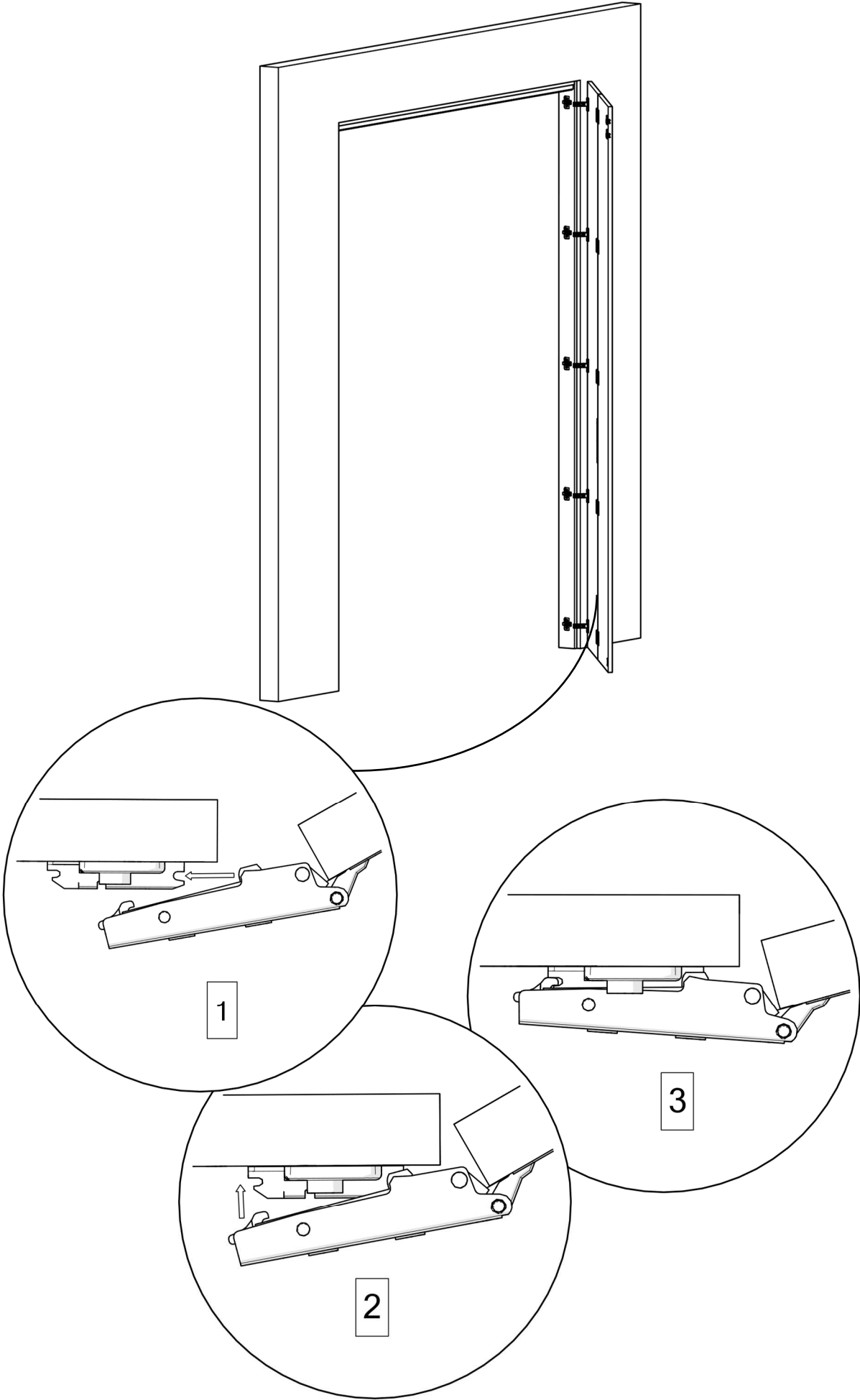
Vis 3.5x16

8 – Fixation de la cornière basse (Option guidage bas)

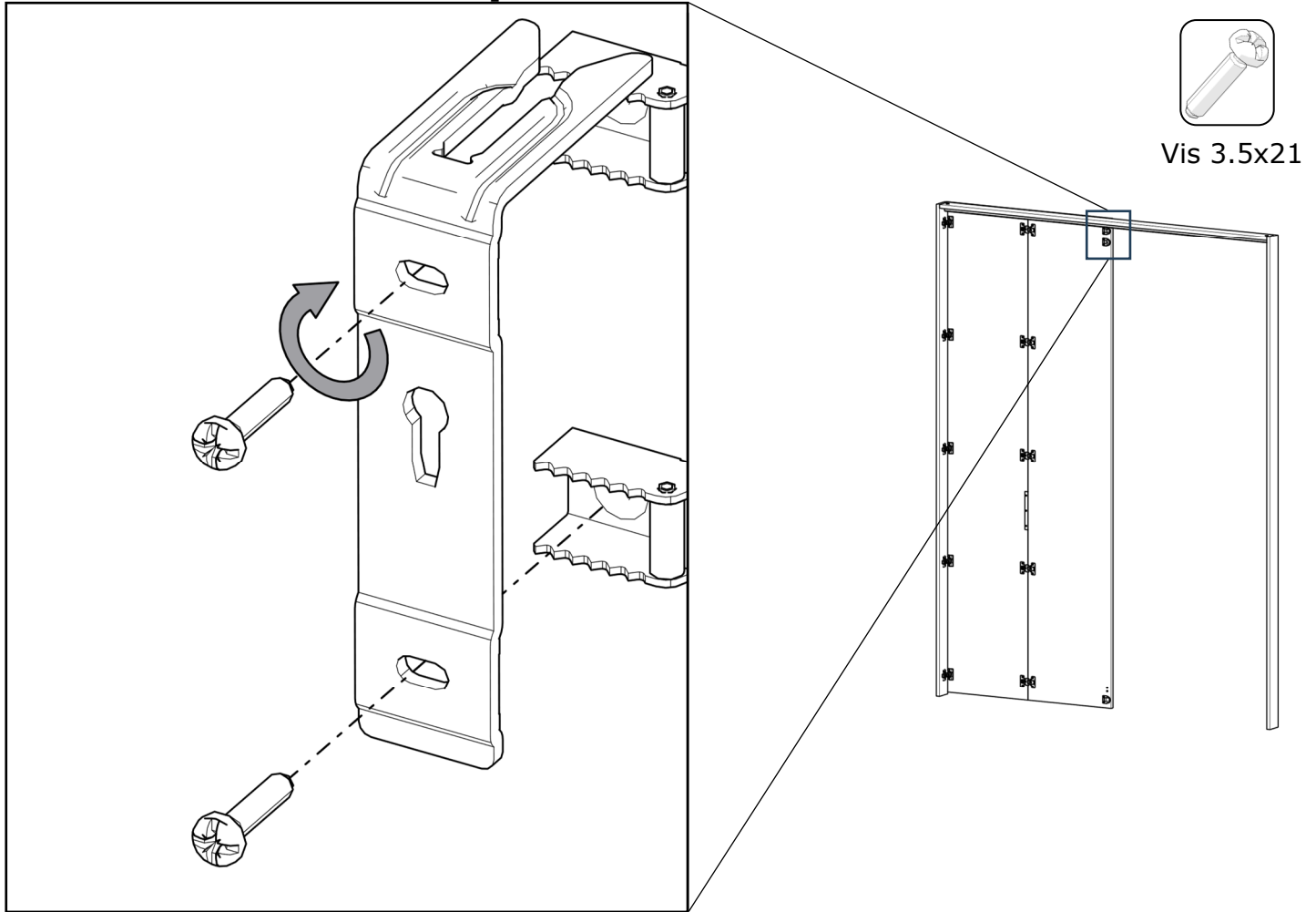


Vis 3.5x16

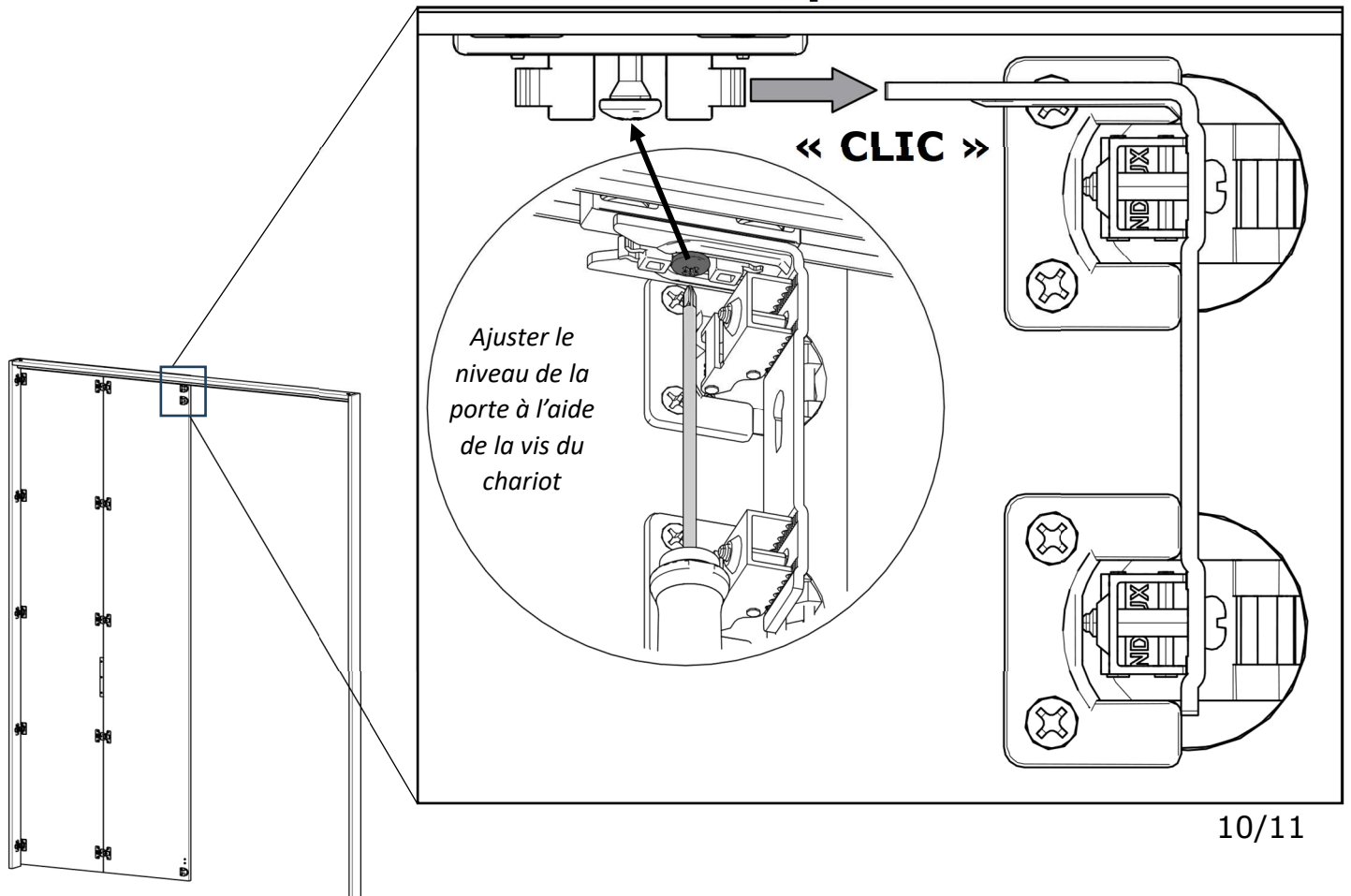
9 – Fixation des charnières sur les embases murales



10 – Fixation de l'équerre sur les charnières hautes



11 – Fixation du chariot sur l'équerre

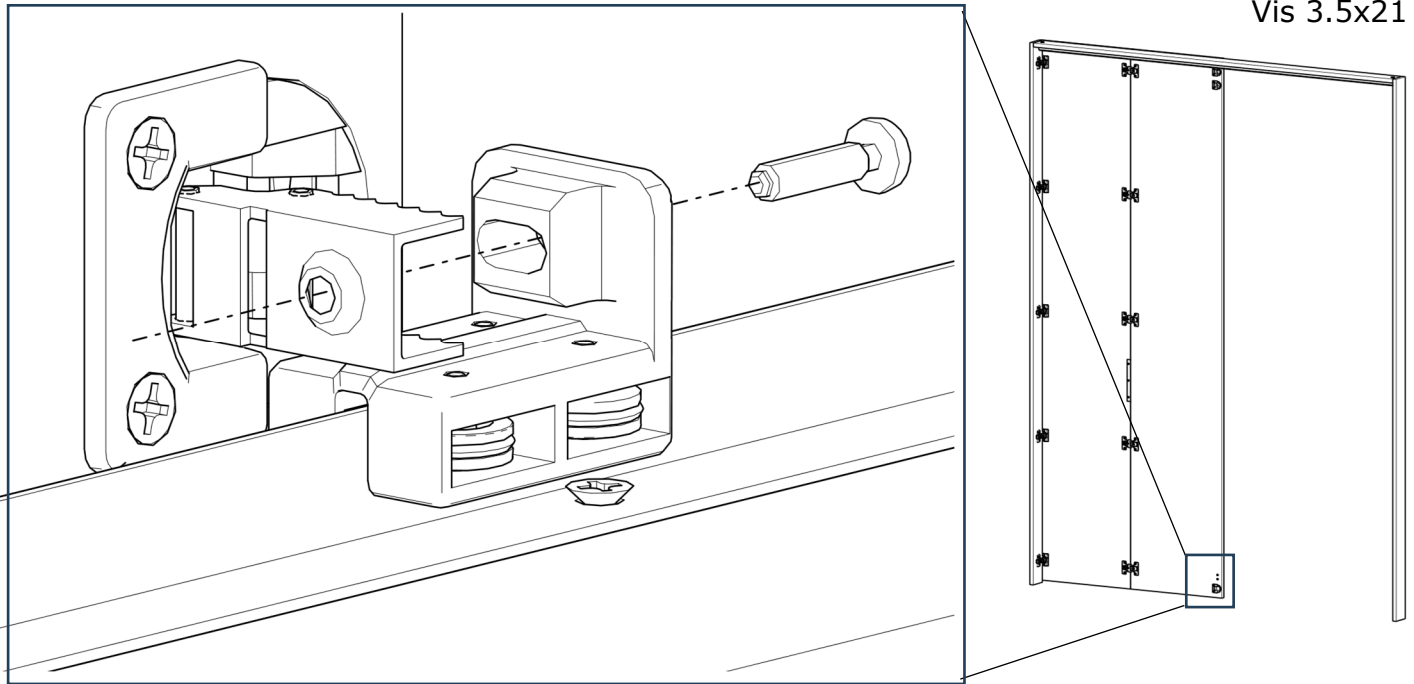


12 – Fixation du guidage bas

(Option guidage bas)



Vis 3.5x21



13 – Répéter les étapes 1 à 5 et 9 à 13 pour le deuxième vantail

