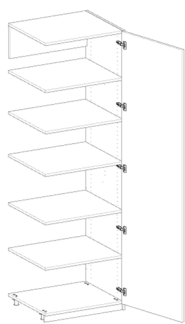
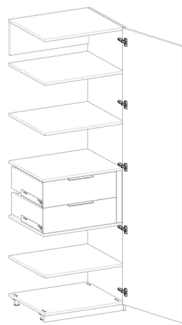


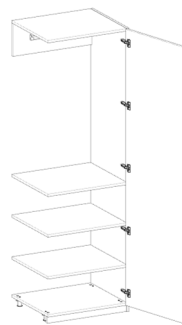
COMPOSABLE PORTE SUR CHARNIÈRES



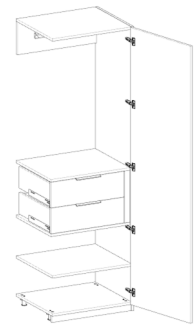
P1



P2



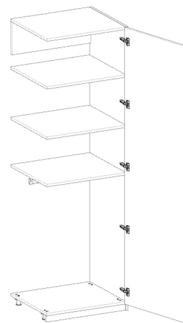
P3



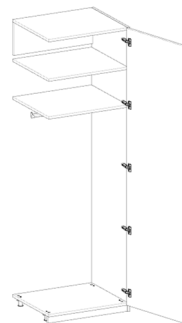
P4



P5



P6



P7



P8

INFORMATIONS

Ce document est une notice regroupant les informations nécessaires aux différentes étapes de montage du produit **Composable Porte sur charnières**

Vous pouvez retrouver cette notice sur notre site internet.

IMPORTANT

Nous vous conseillons d'être au minimum 2 personnes pour le montage de nos produits.

Aucune visserie n'est fournie pour la fixation au mur, au sol, ou au plafond. Il vous faudra vous adapter à votre support.

CONSEIL D'ENTRETIEN

Panneaux mélaminés mat ou structuré :

A l'aide d'une éponge humide savonneuse. Rincer à l'eau claire après le nettoyage, puis sécher correctement avec un chiffon propre.

Si l'eau ne suffit pas, vous pouvez utiliser du produit nettoyant pour vitres.



Ne pas utiliser de produits abrasifs, ni de produits à base forte et acide fort.

ECO-ORGANISMES

CITEO | N° REGISTRE FR019580_03UNYT



FR

Donnez ou recyclez vos meubles.



Association

ou



Magasin

ou



Déchèterie

<https://quefairedemesdechets.fr>



N° REGISTRE FR019580_103YUI

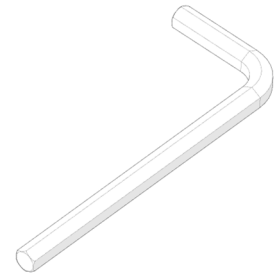
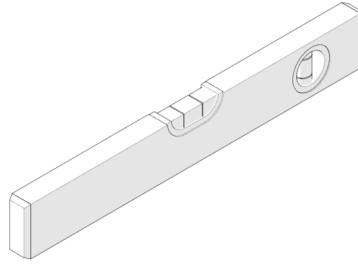
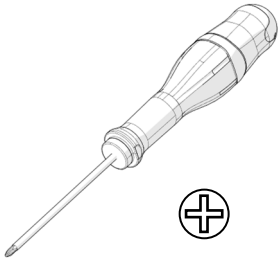
N° REGISTRE FR019580_04FIWL



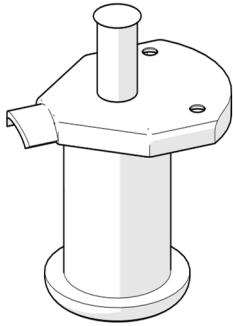
LE TRI
+ FACILE



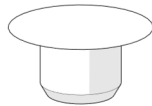
OUTILS



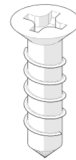
QUINCAILLERIES



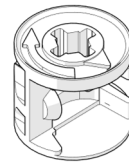
Pied vérin
H50



Obtuteur
D12



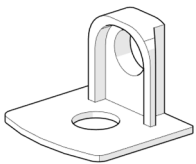
Vis
3,5x16



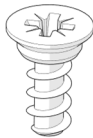
Excentrique
D15



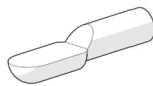
Cache D15



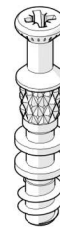
Taquet fixe



Vis euro
6,3x13



Taquet mobile



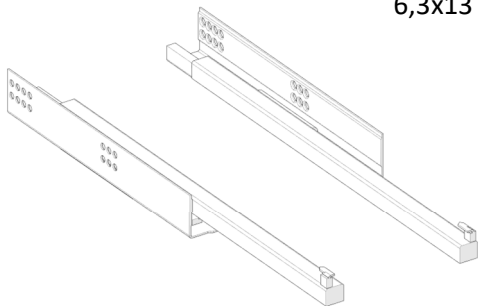
Goujon court



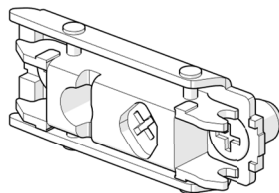
Goujon long



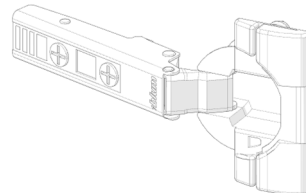
Tourillon



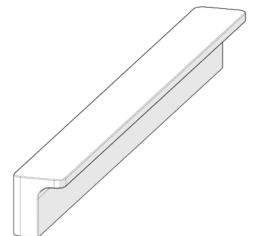
Coulisses



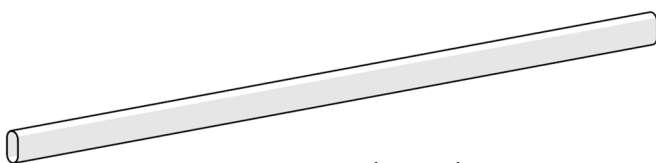
Embase droite



Charnières 110°



Poignée + vis



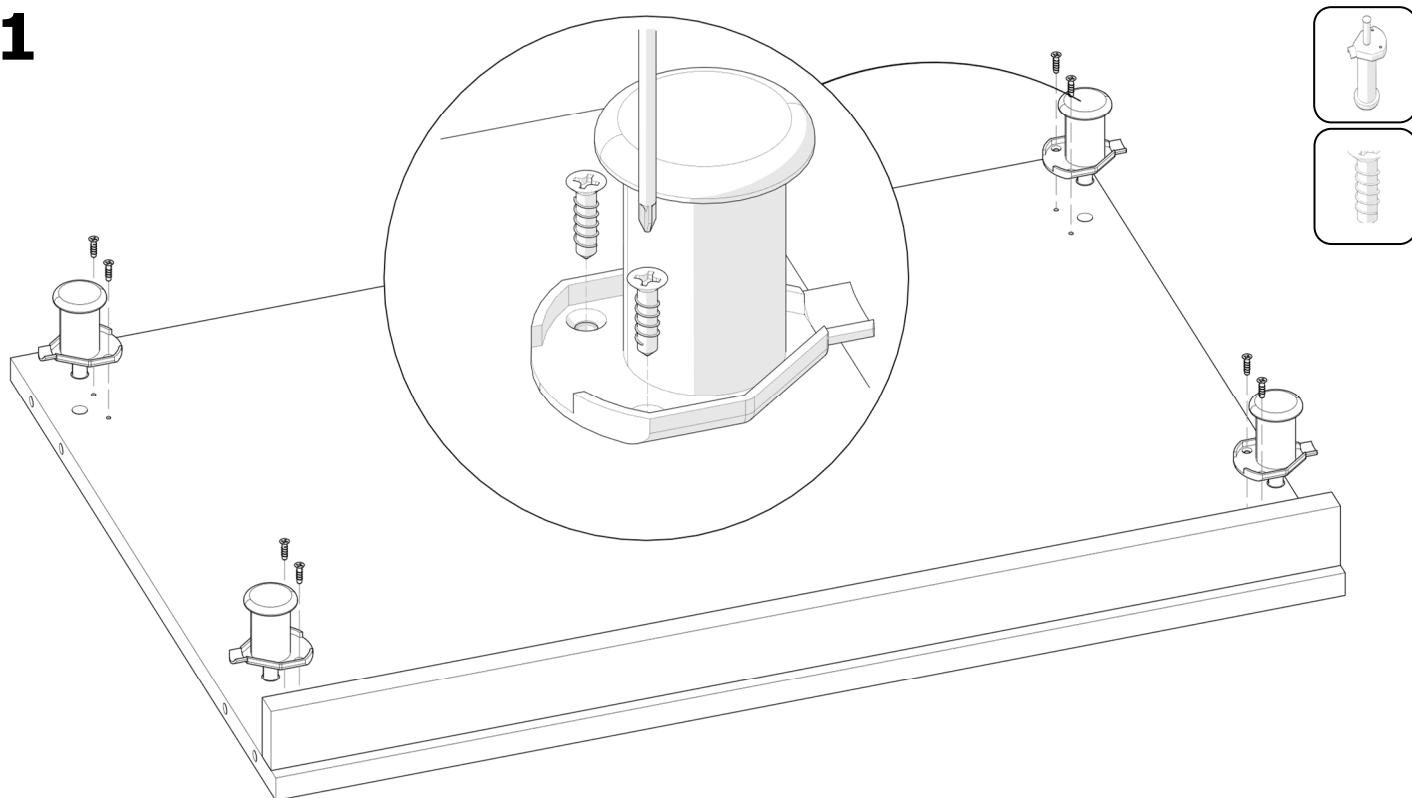
Barre de penderie



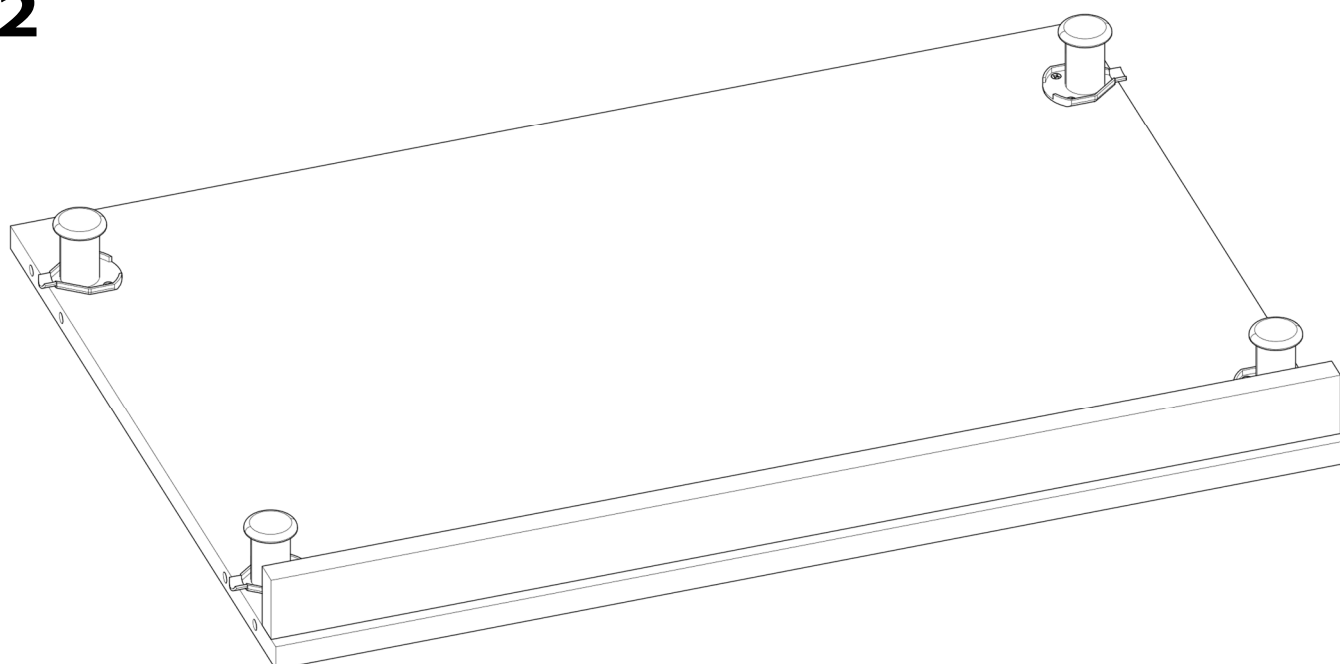
Support penderie

MONTAGE DU CAISSON

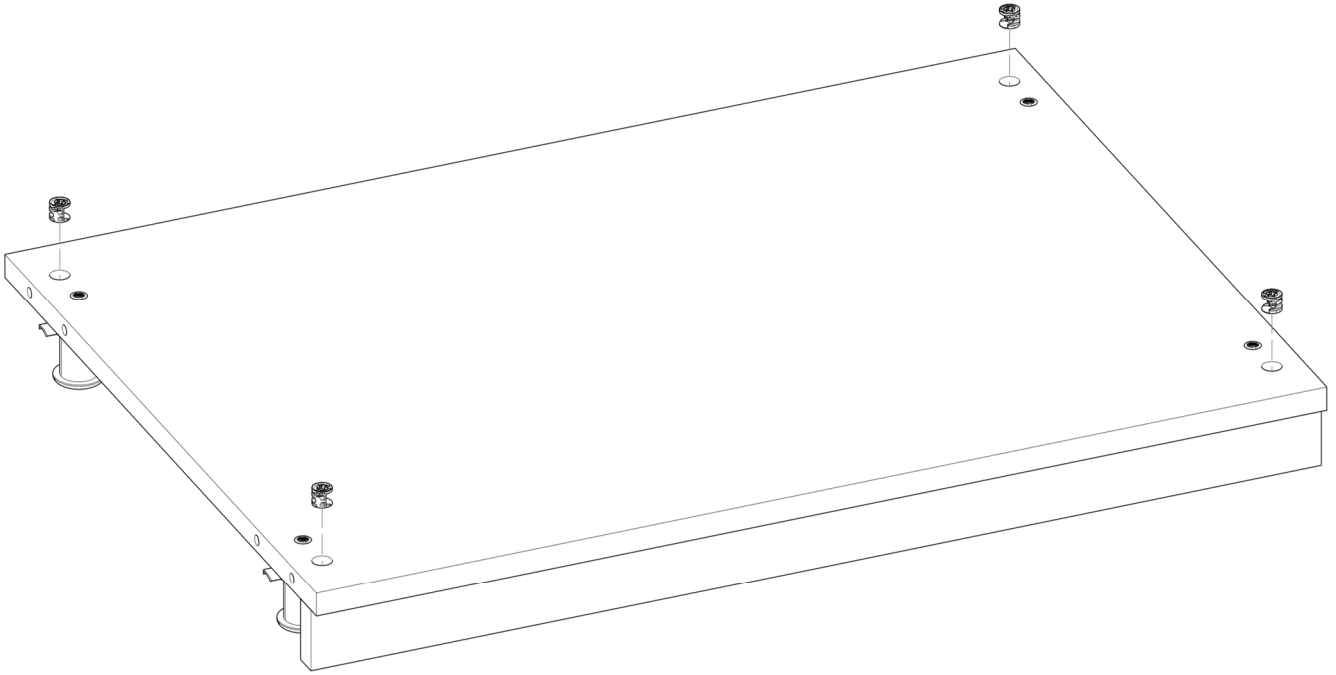
1



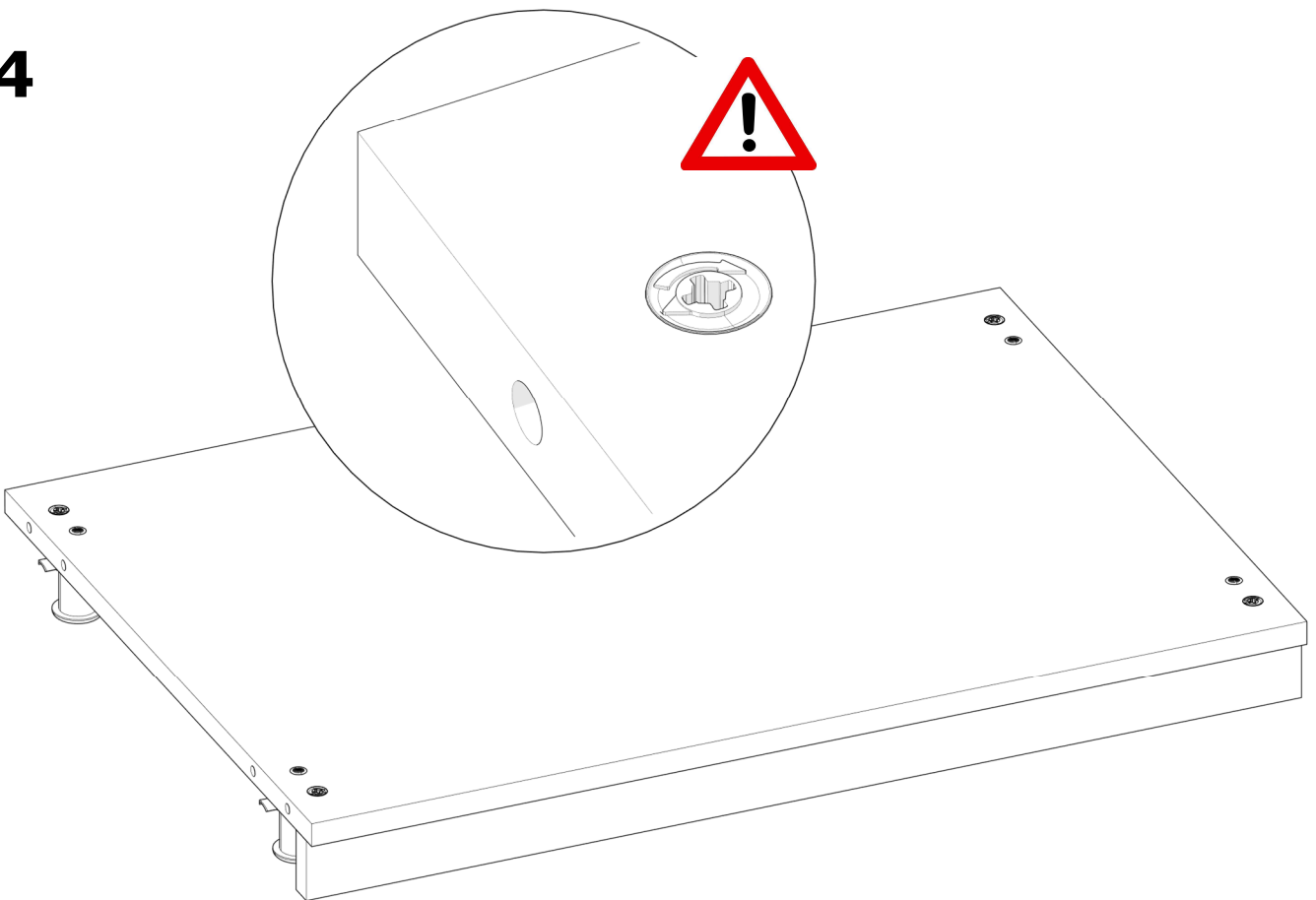
2



3



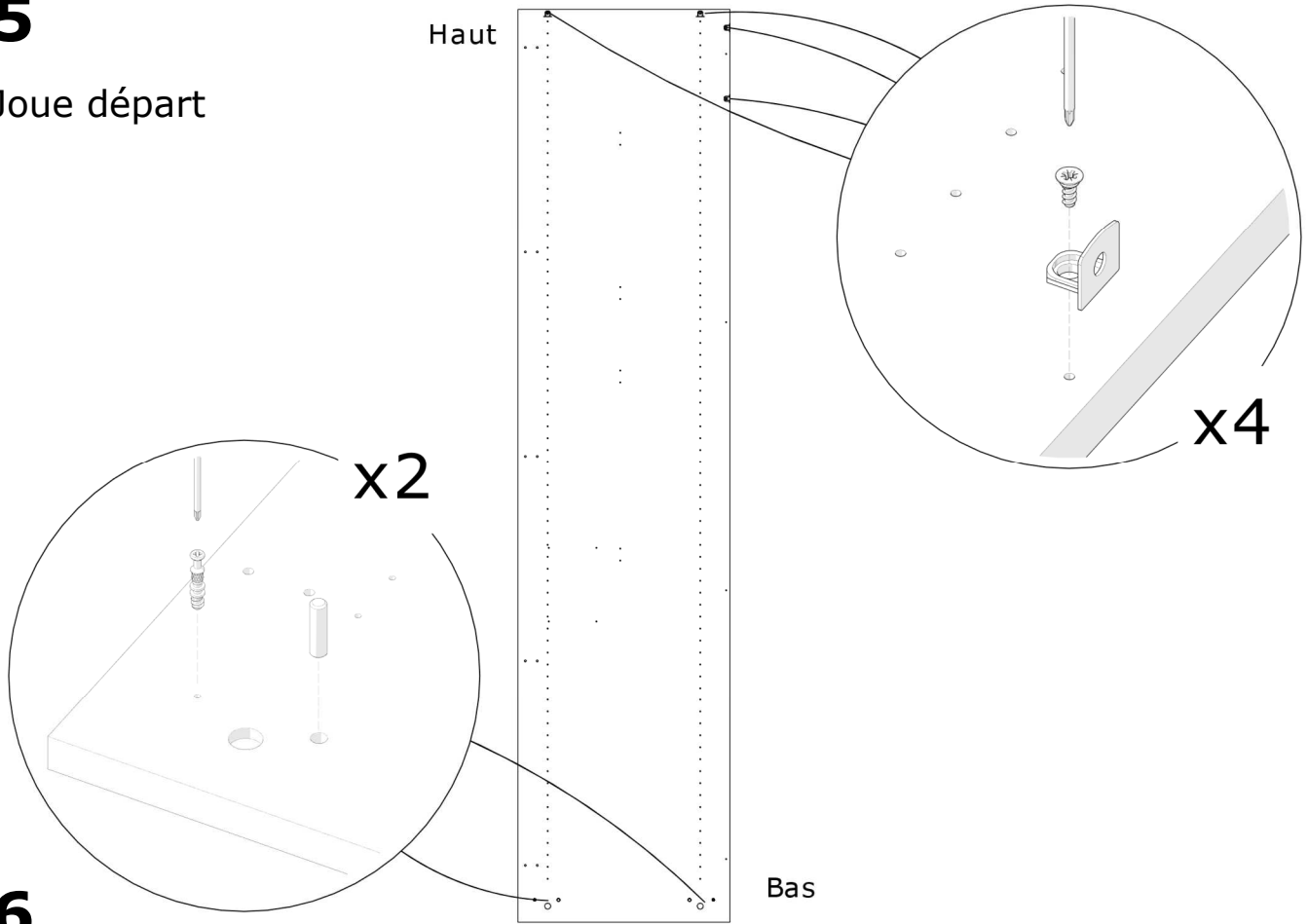
4



VERSION BANDEAU HAUT

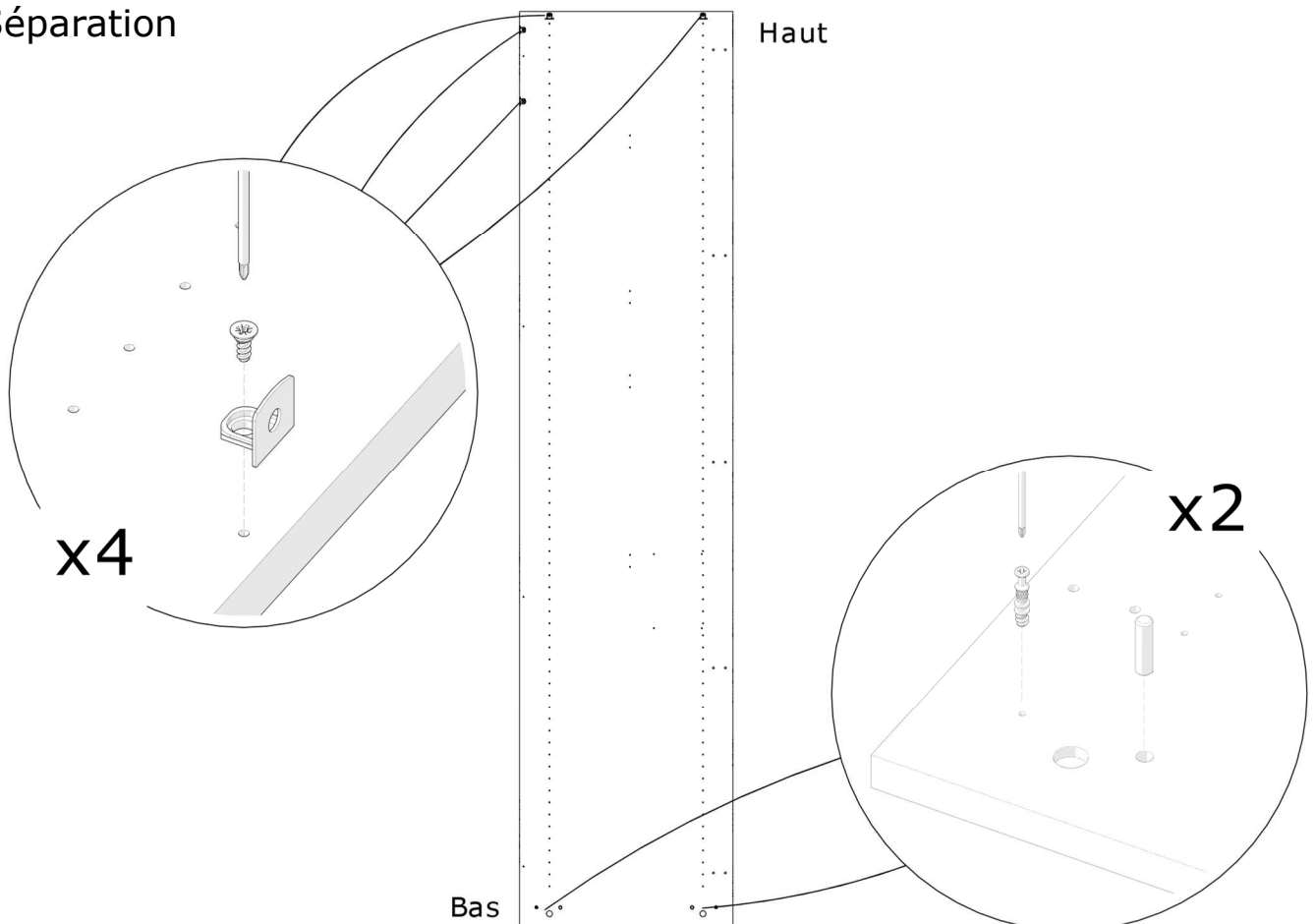
5

Joue départ



6

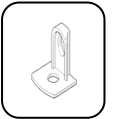
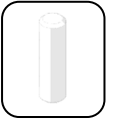
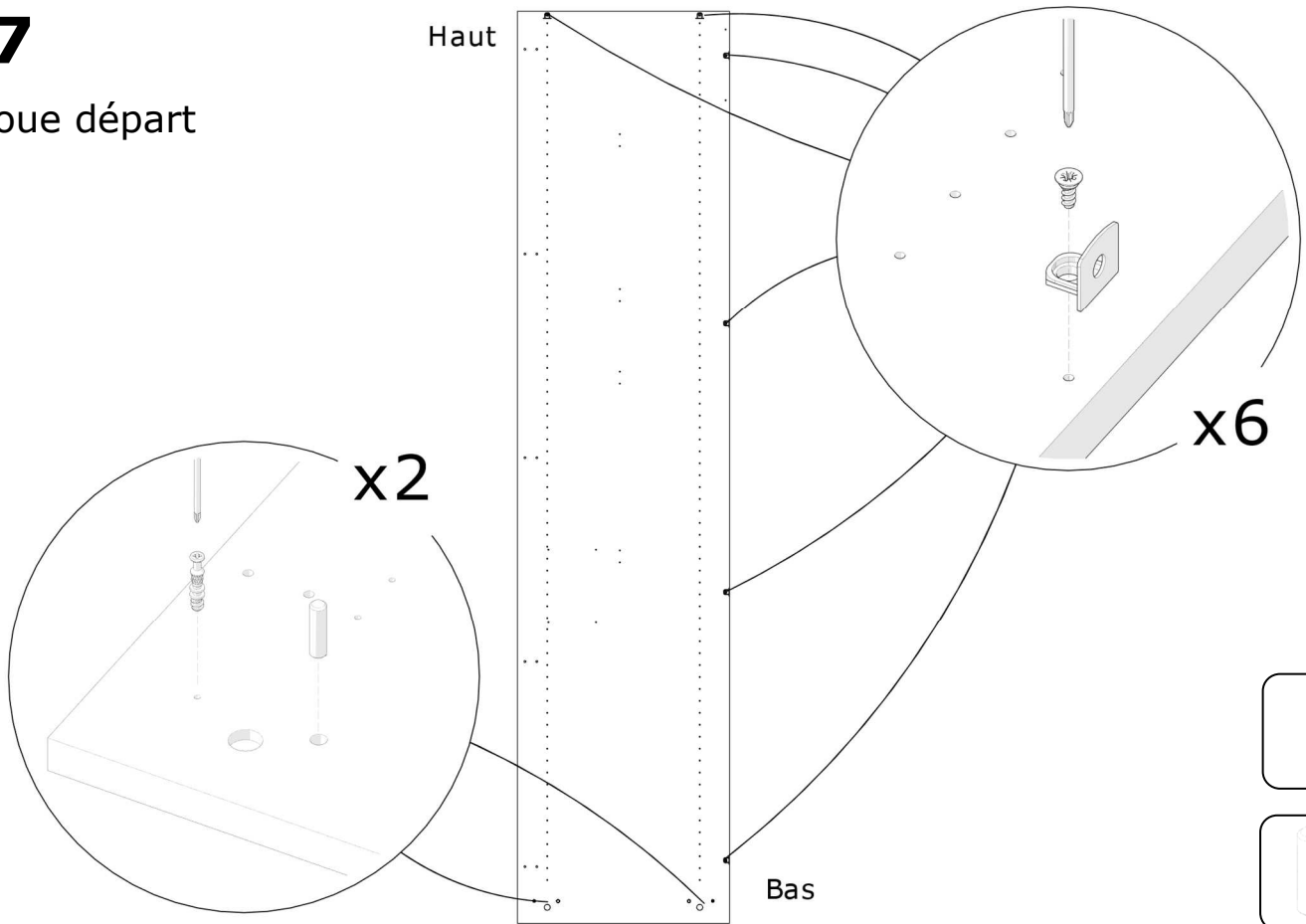
Séparation



VERSION AVEC FOND

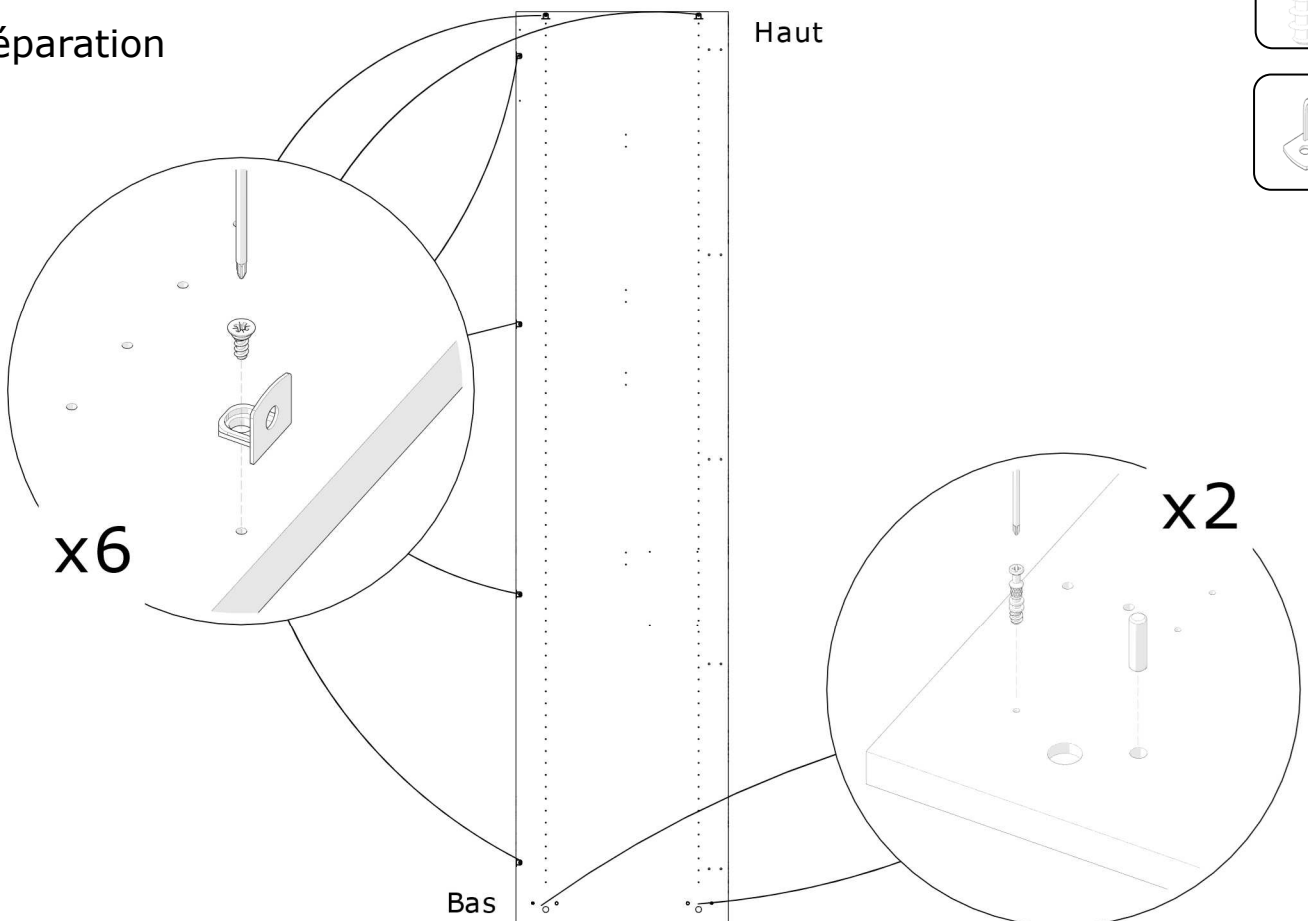
7

Joue départ

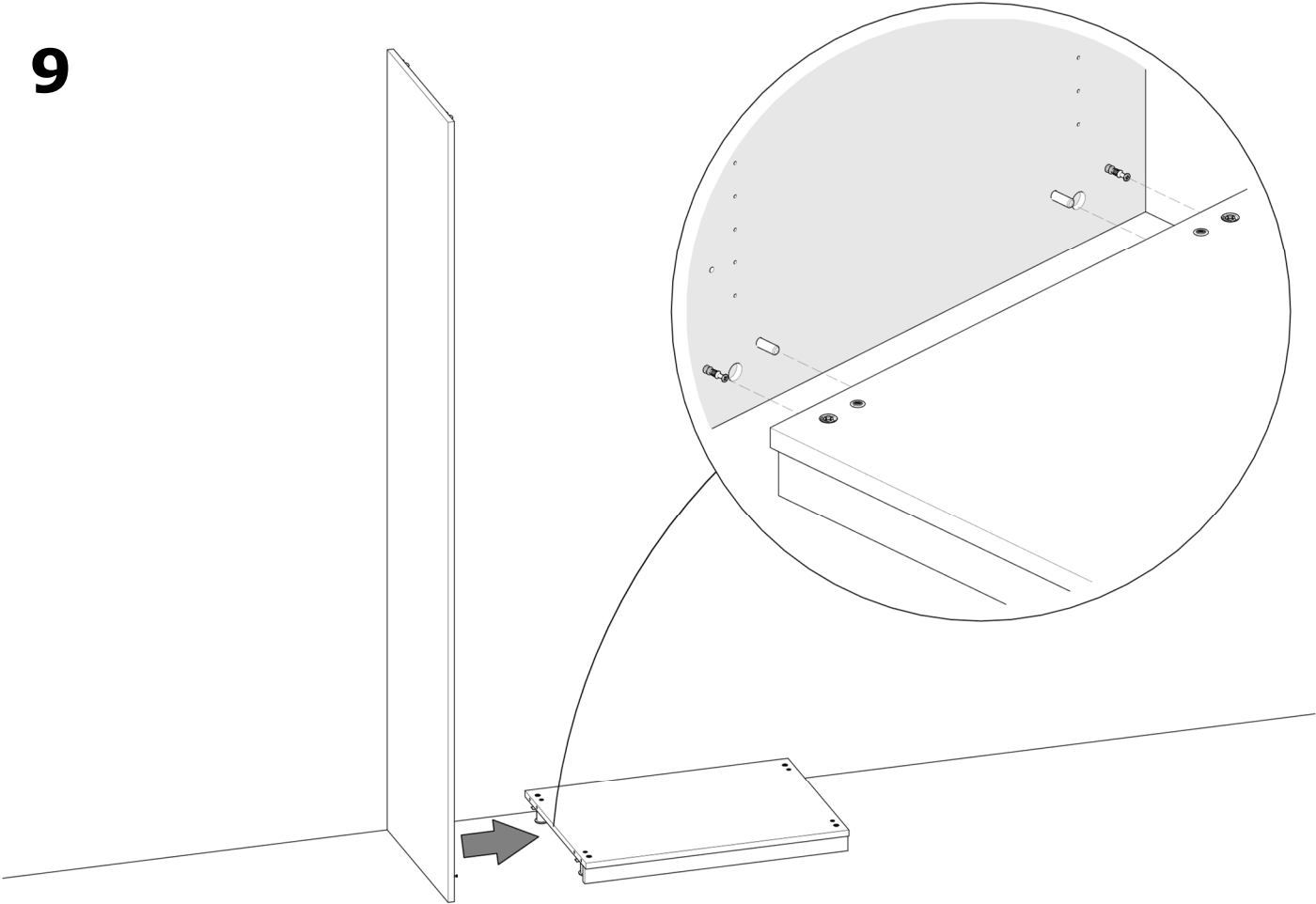


8

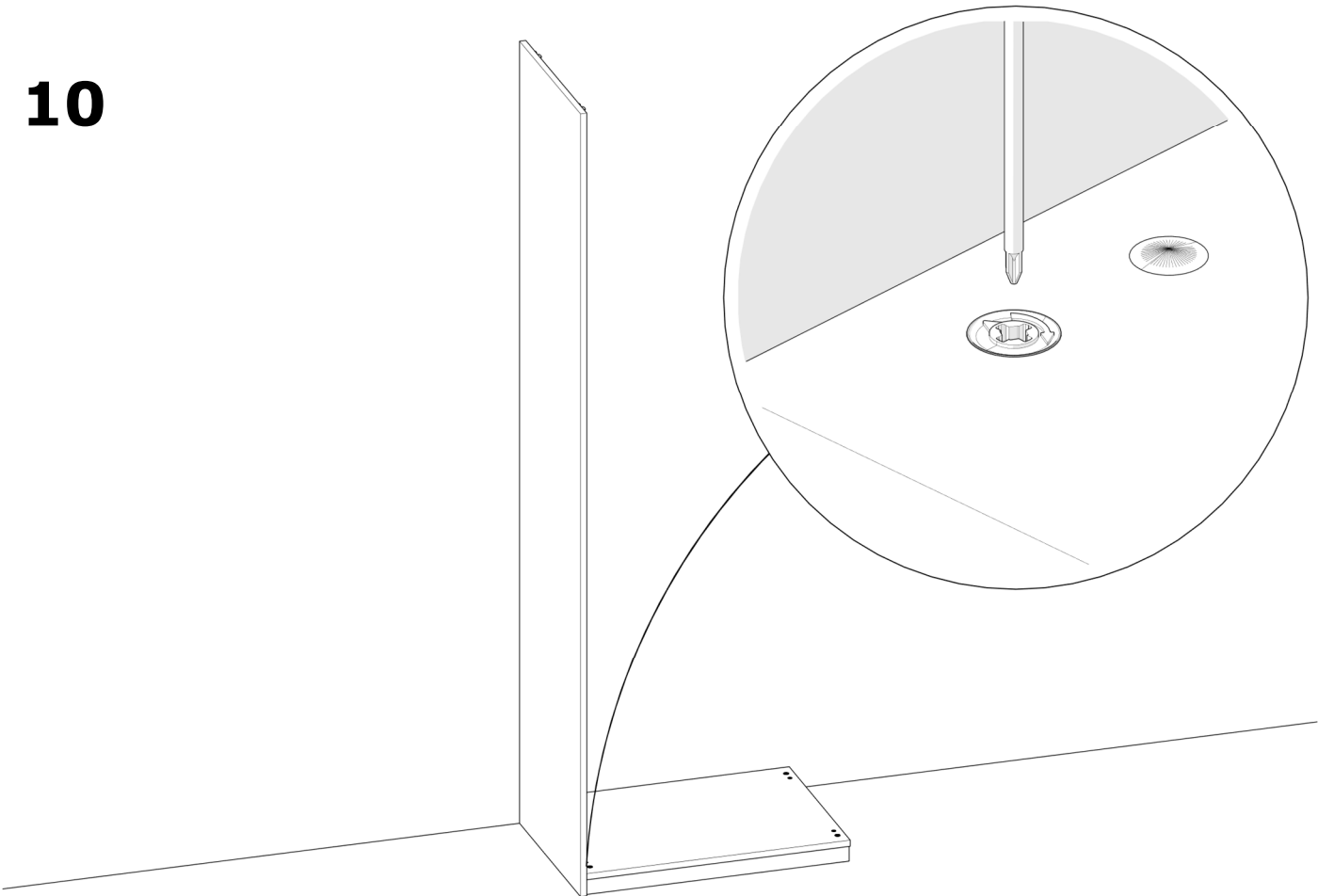
Séparation



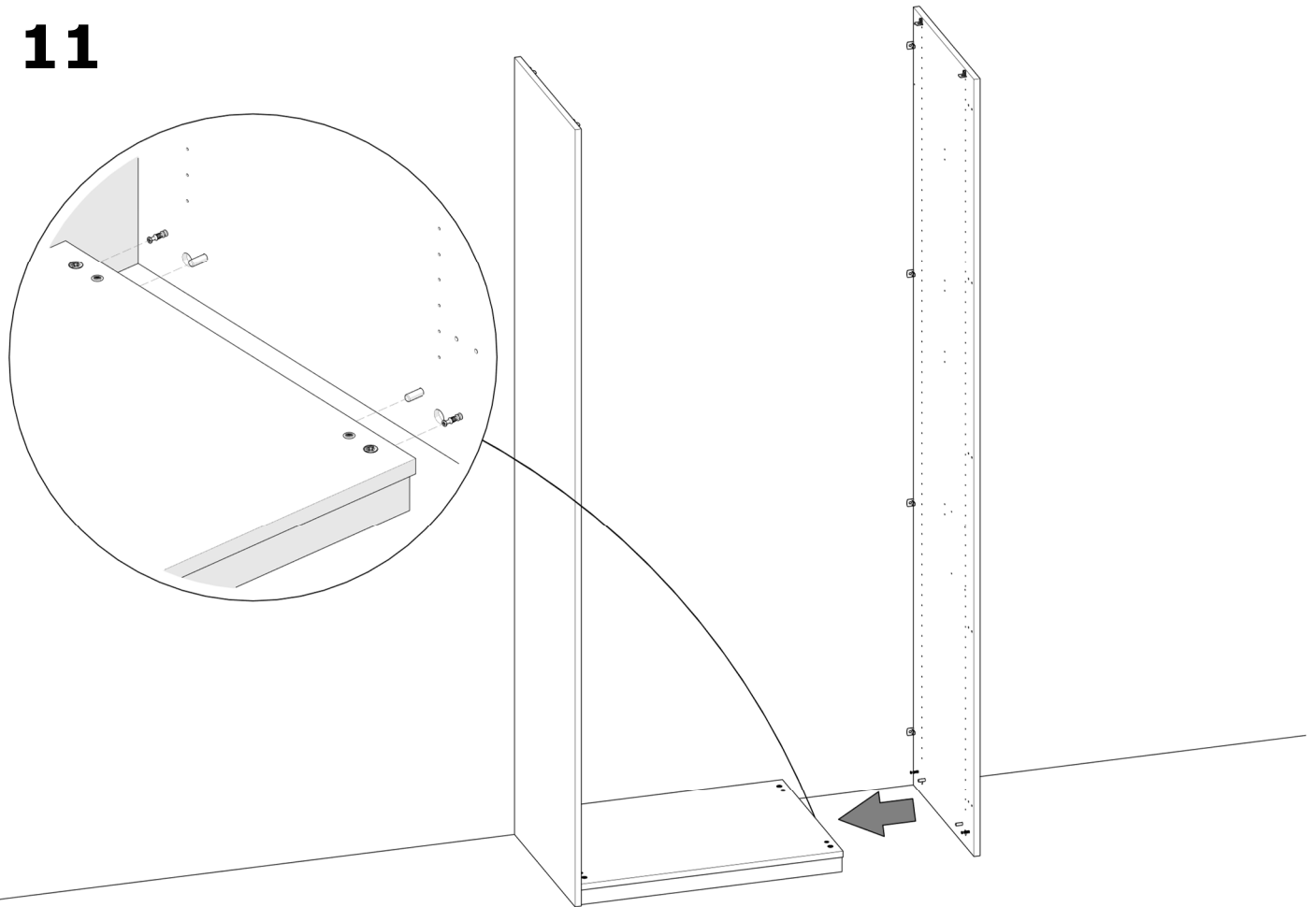
9



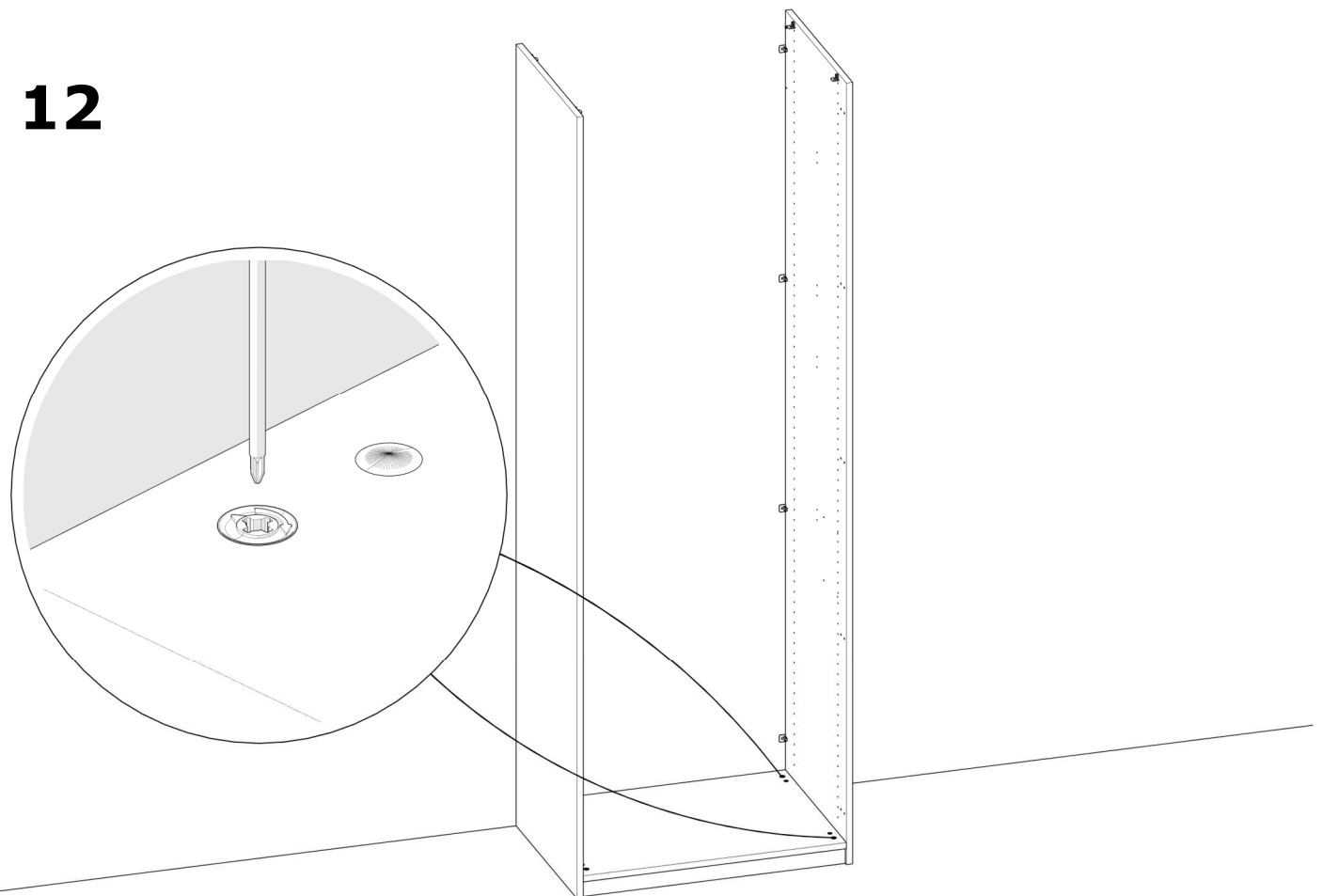
10



11

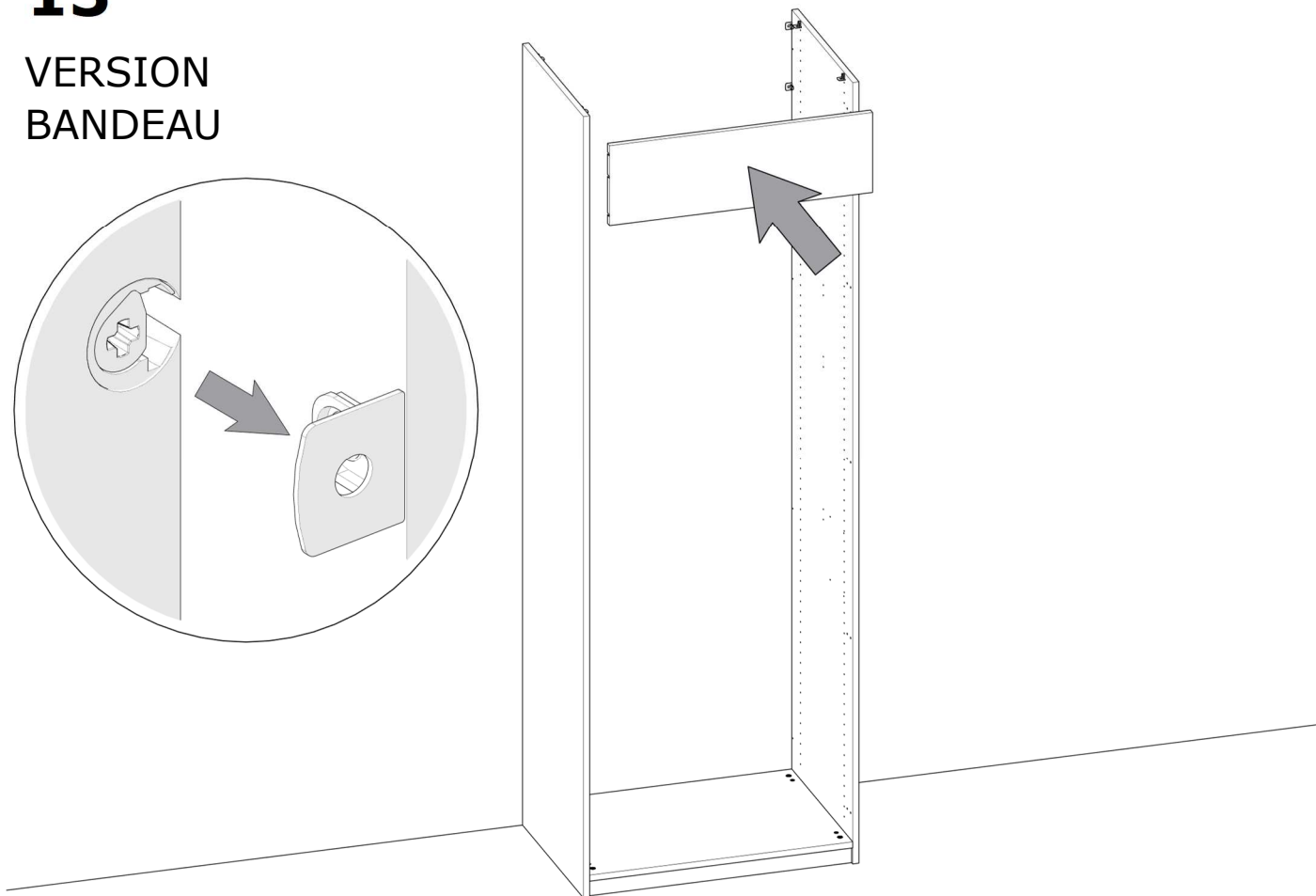
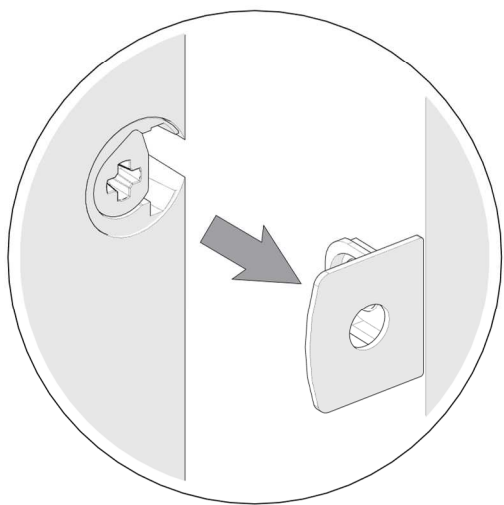


12



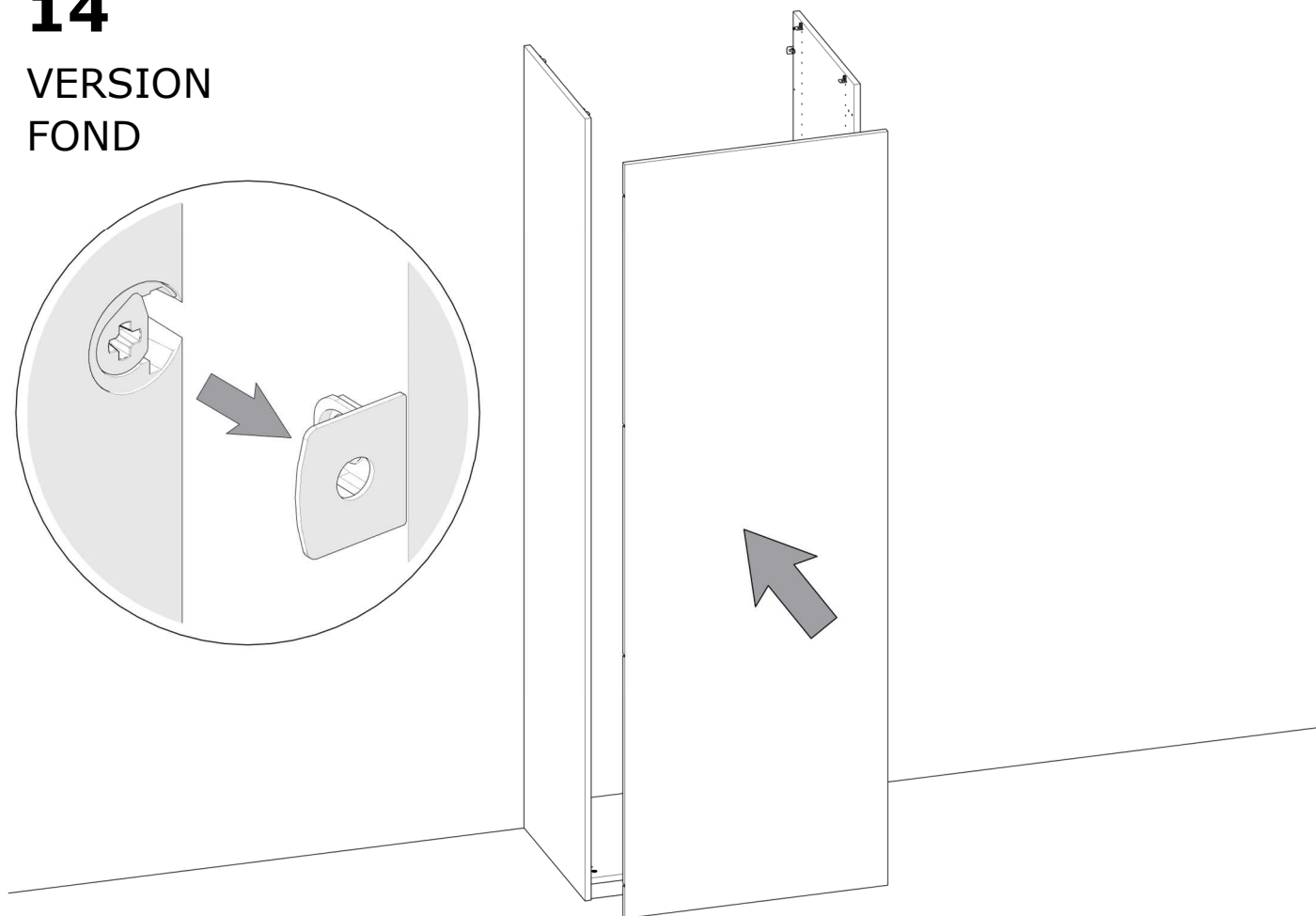
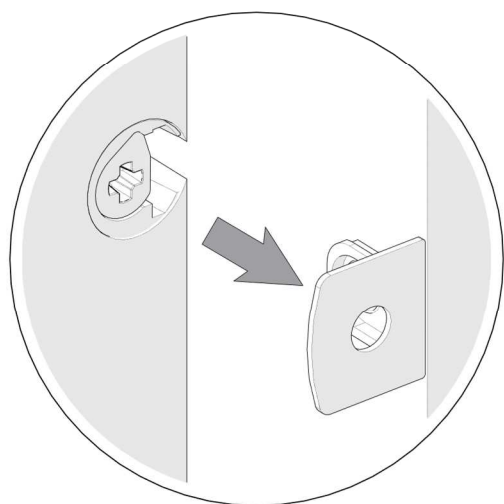
13

VERSION
BANDEAU

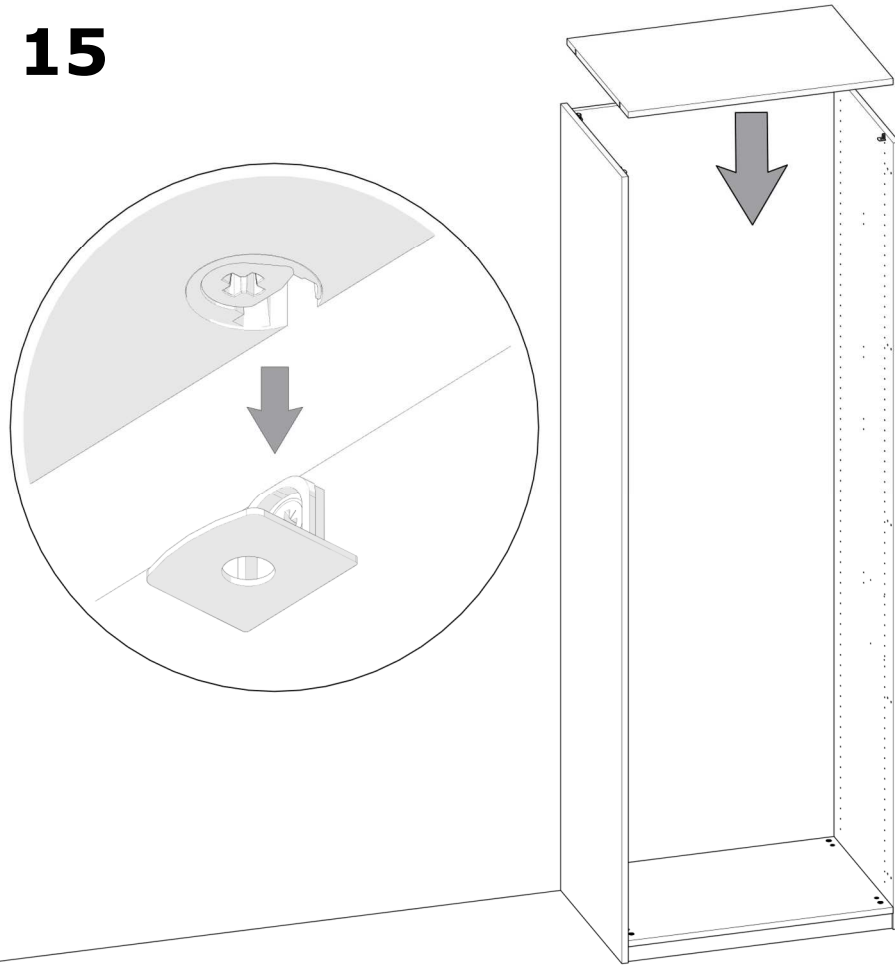


14

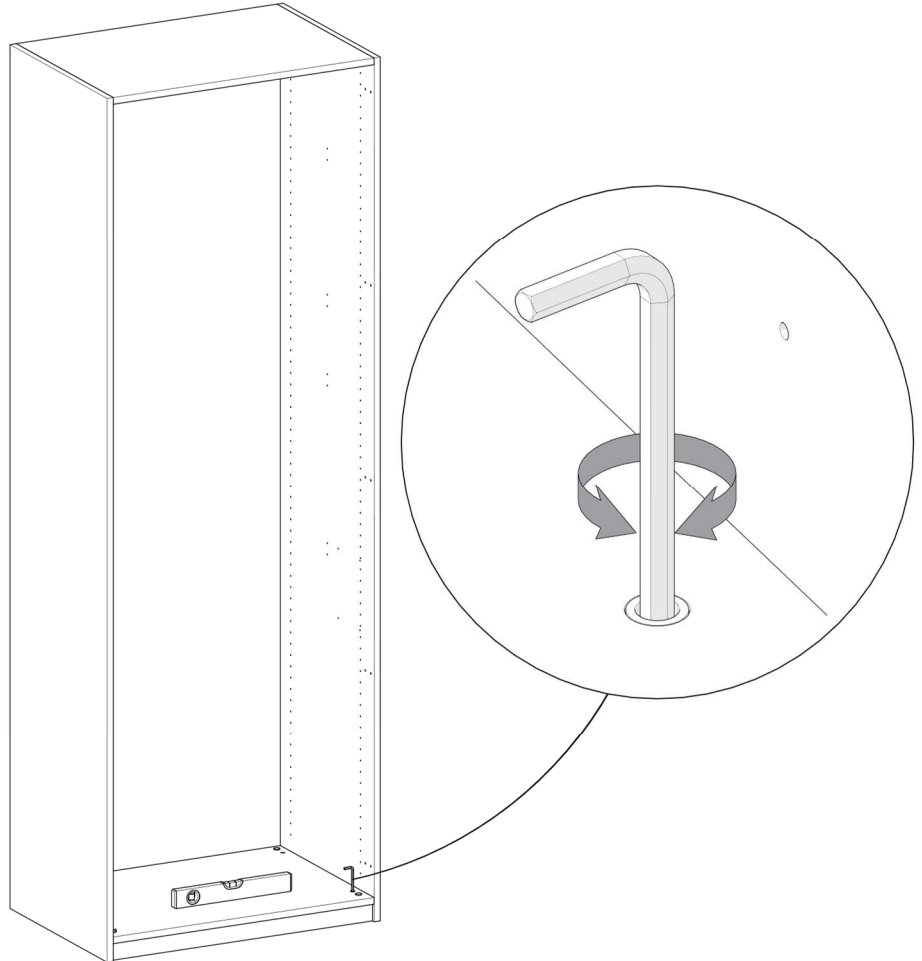
VERSION
FOND



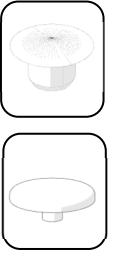
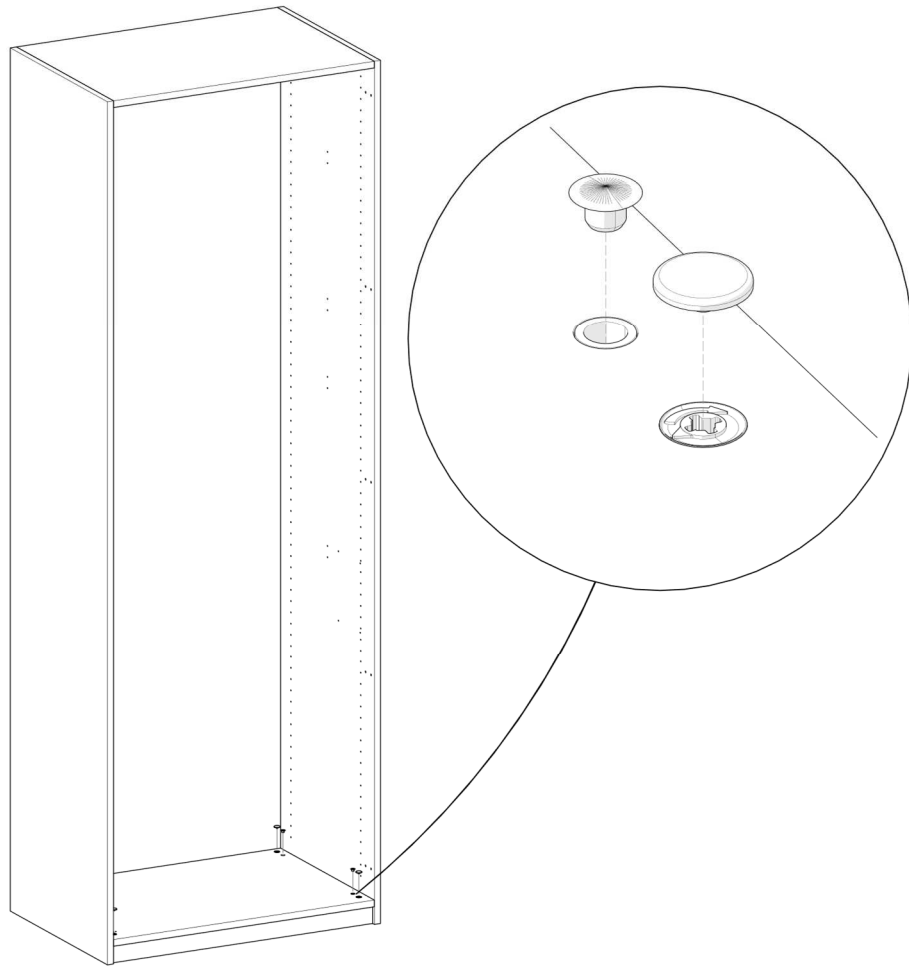
15



16

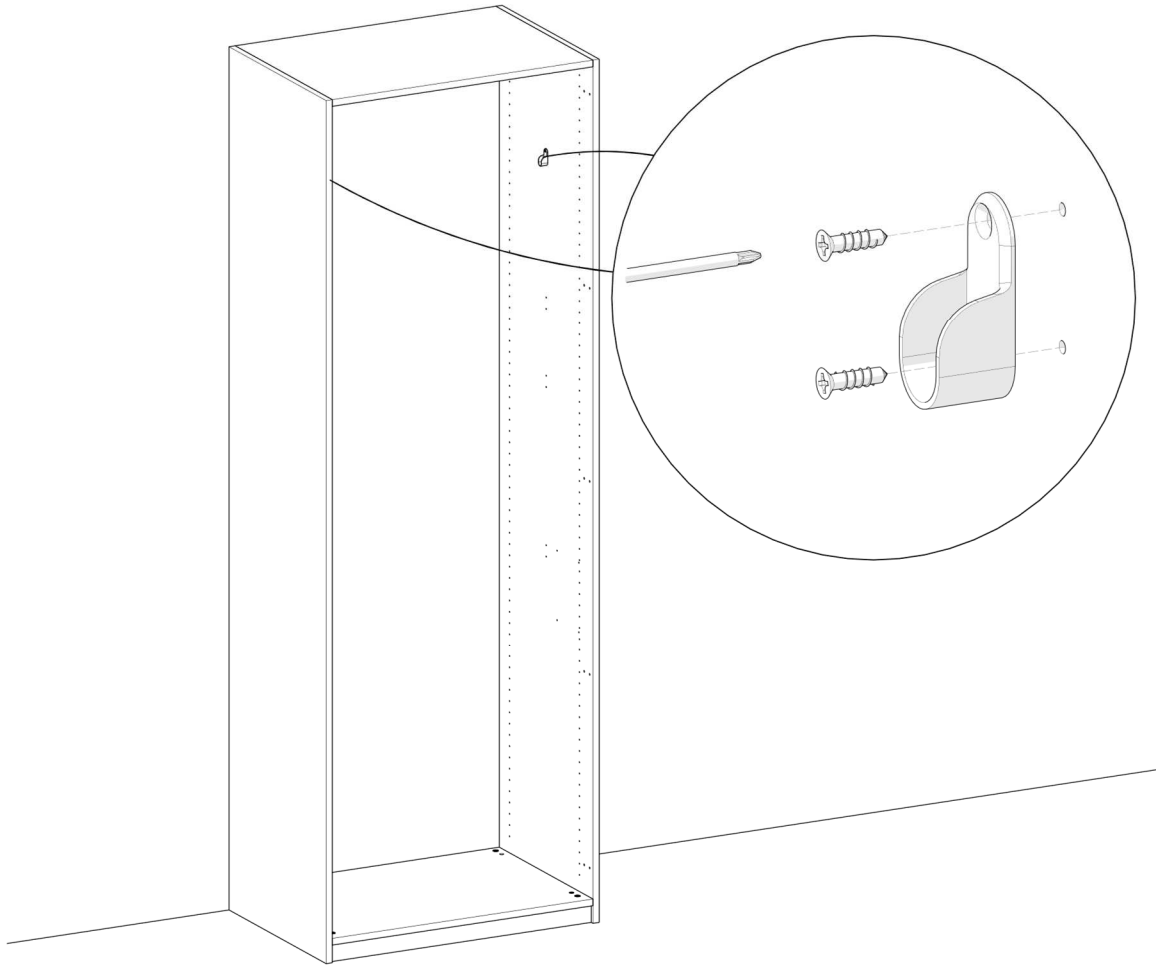


17

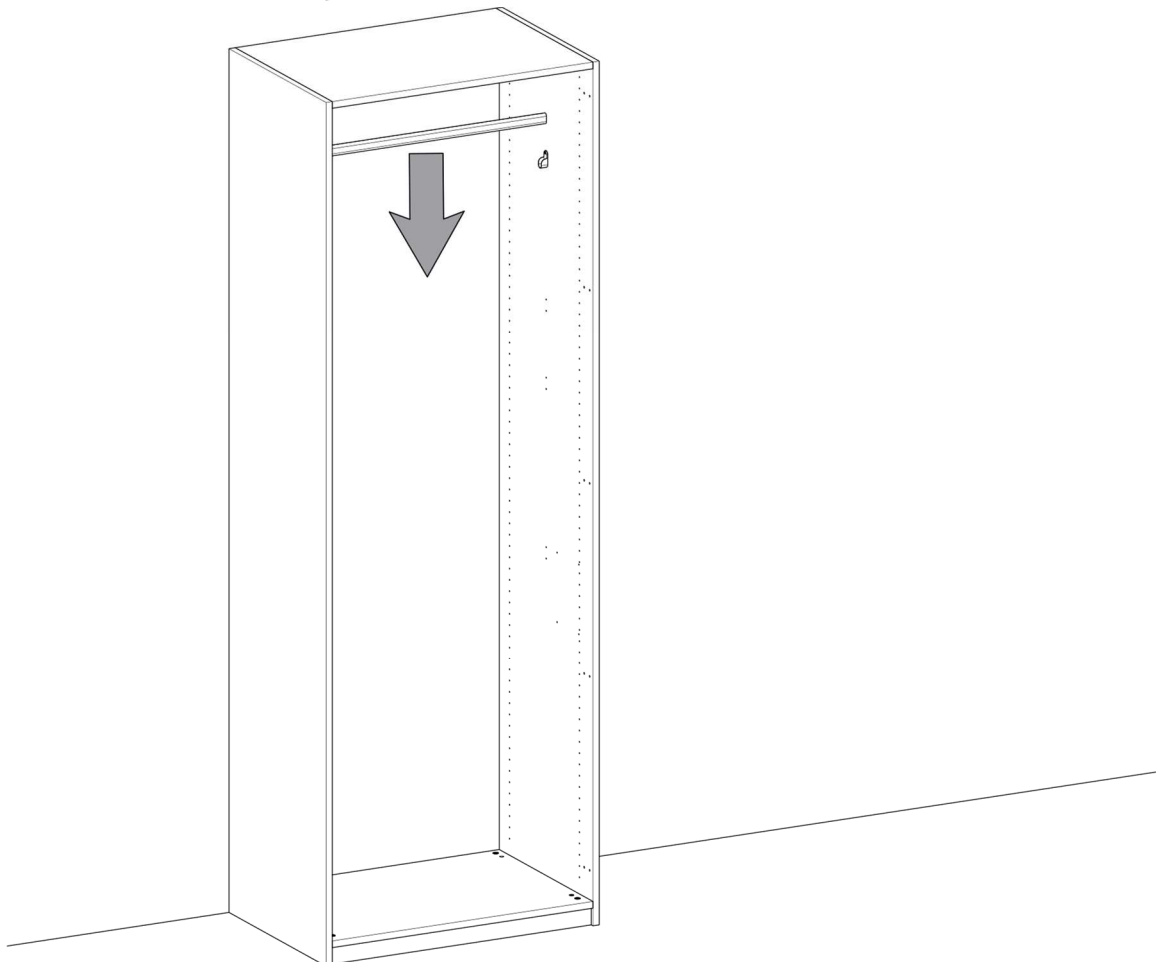


TRINGLE

18

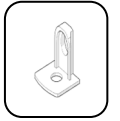
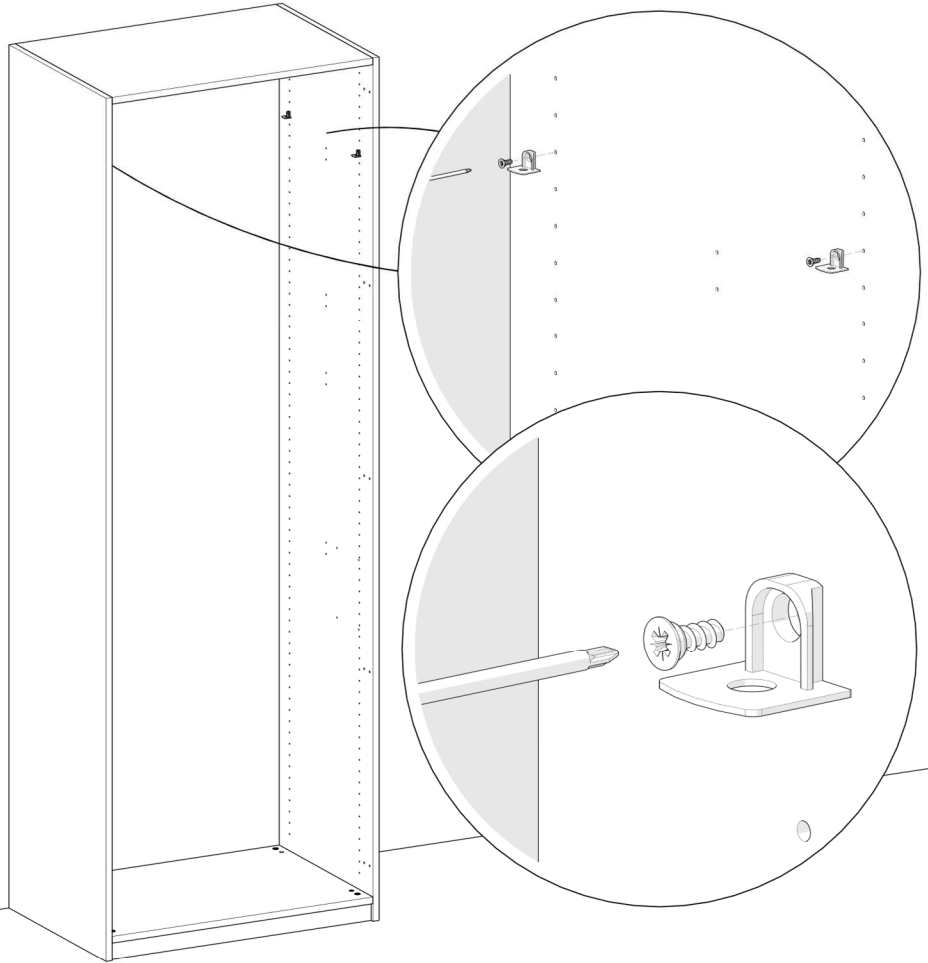


19

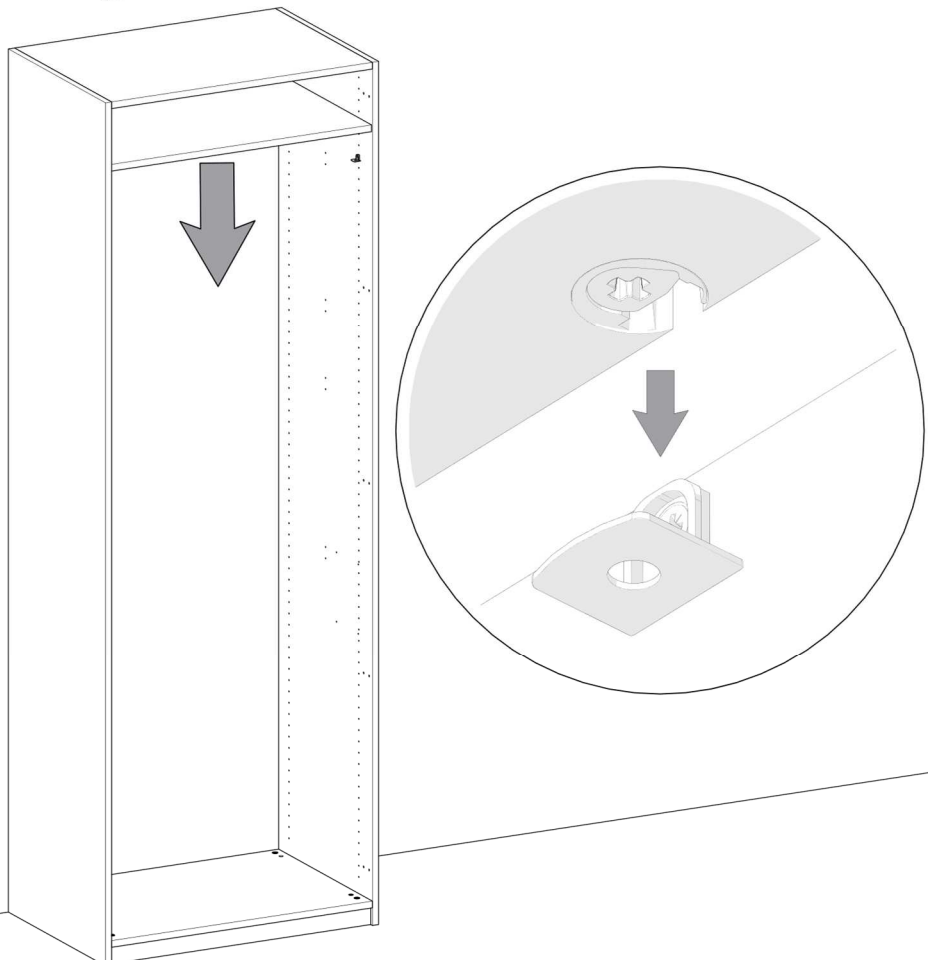


TABLETTE FIXE

20

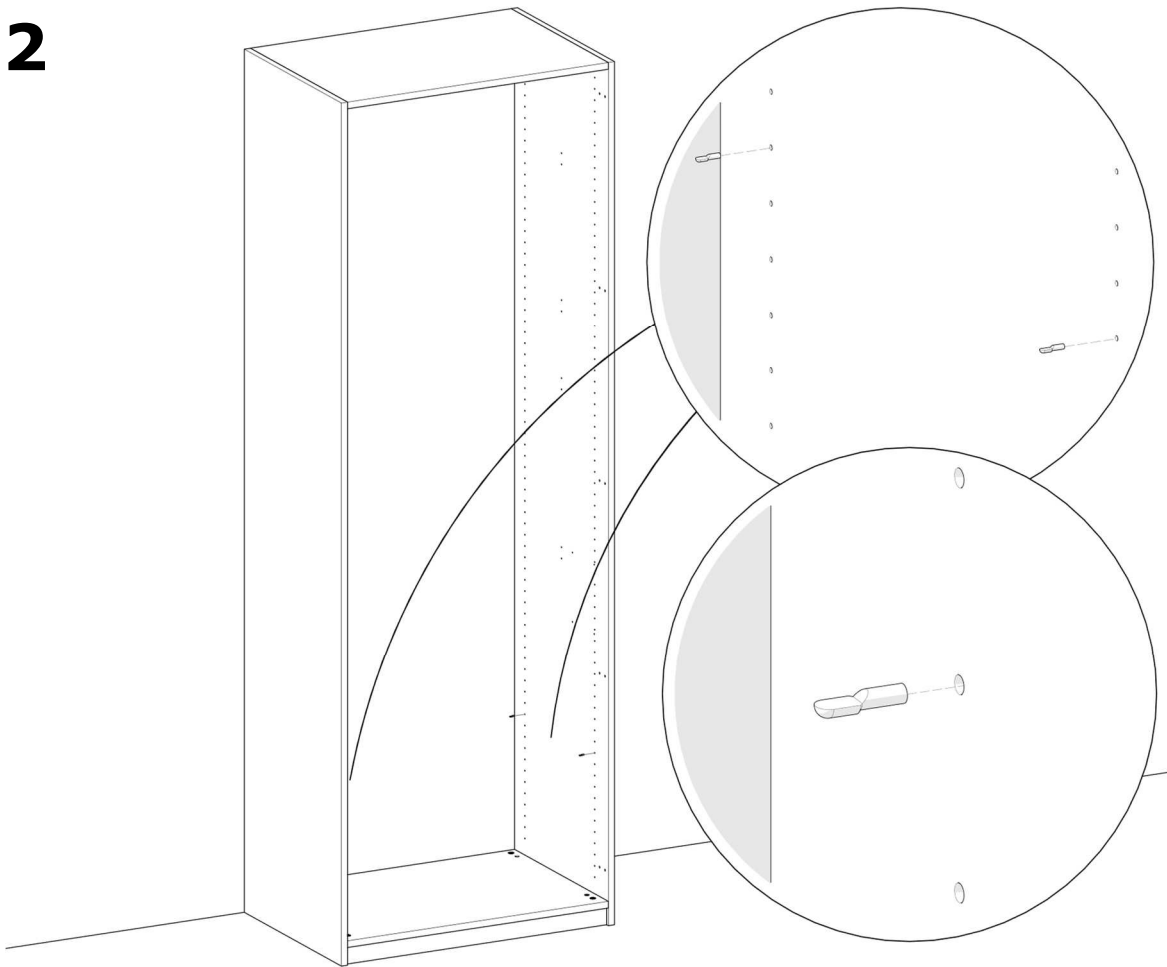


21

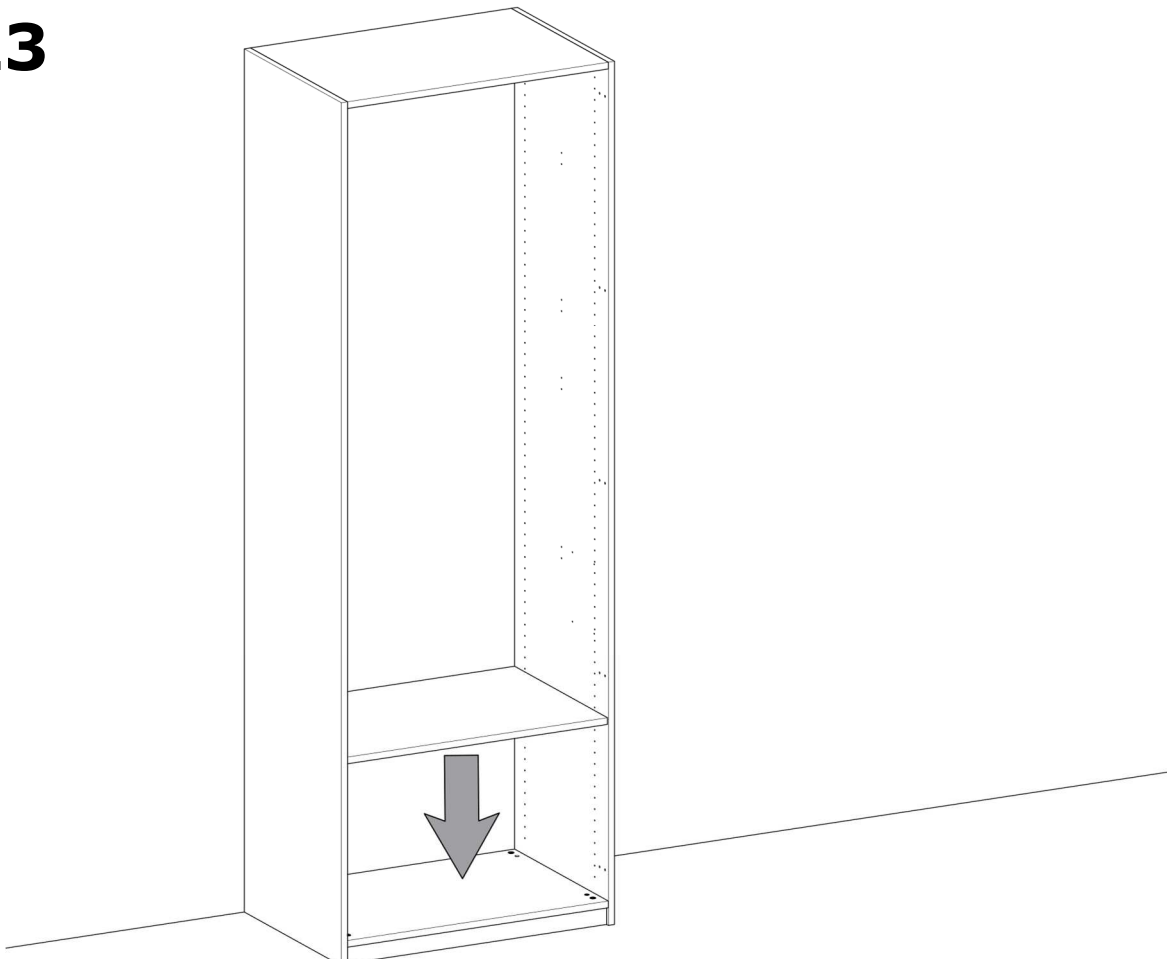


TABLETTE MOBILE

22

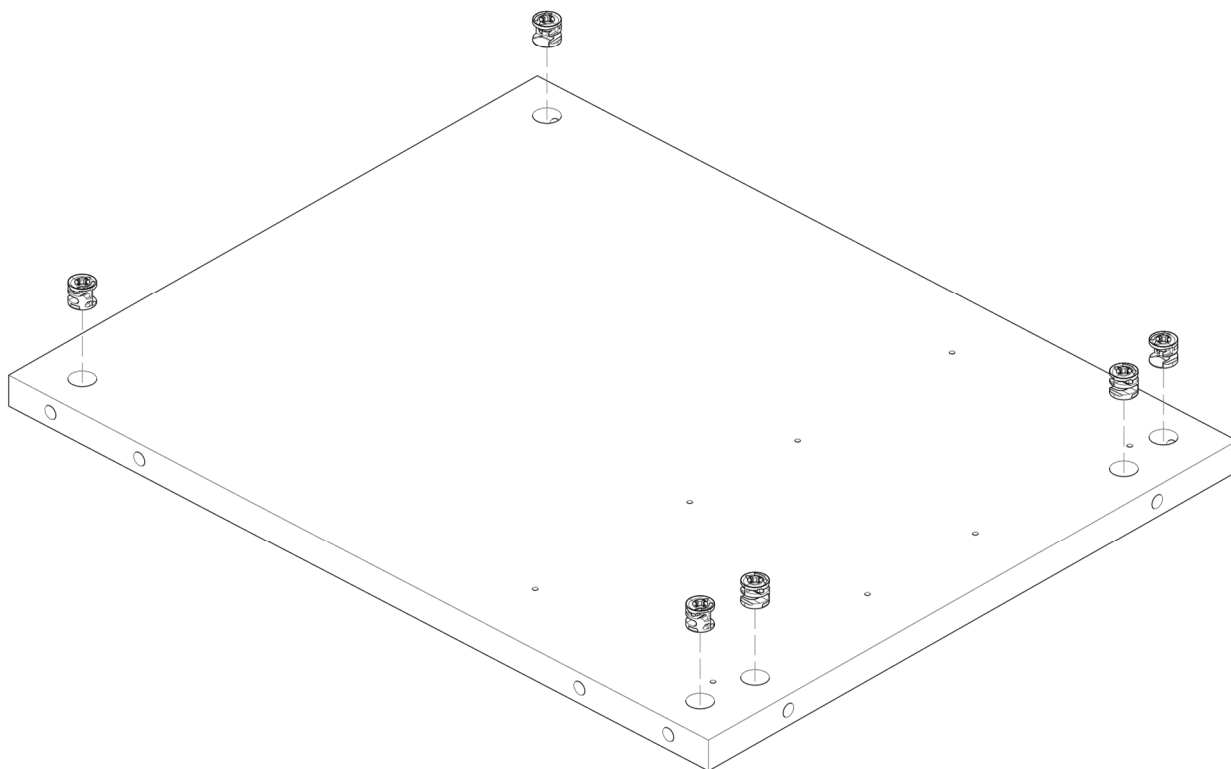


23

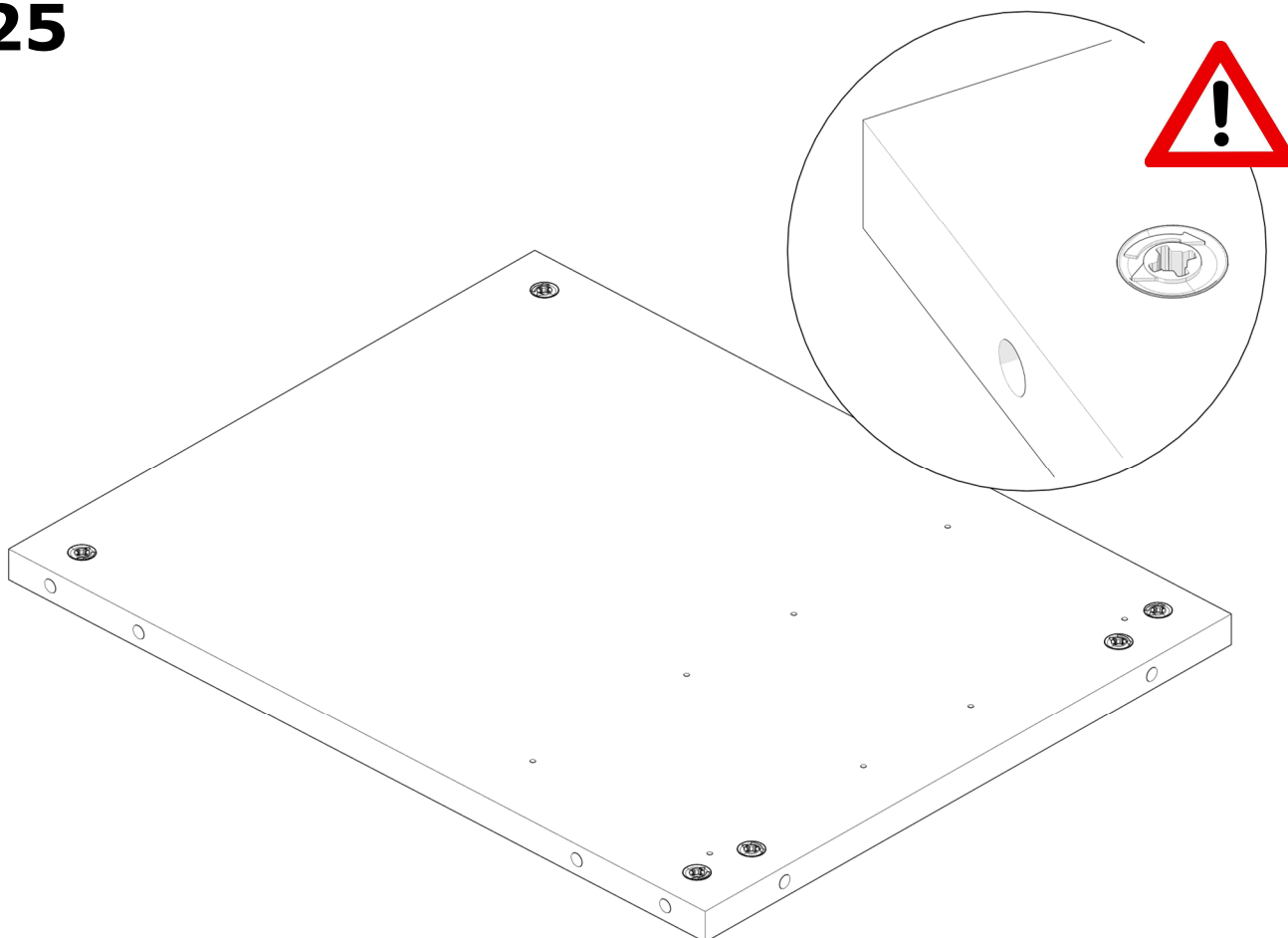


MONTAGE TIROIRS

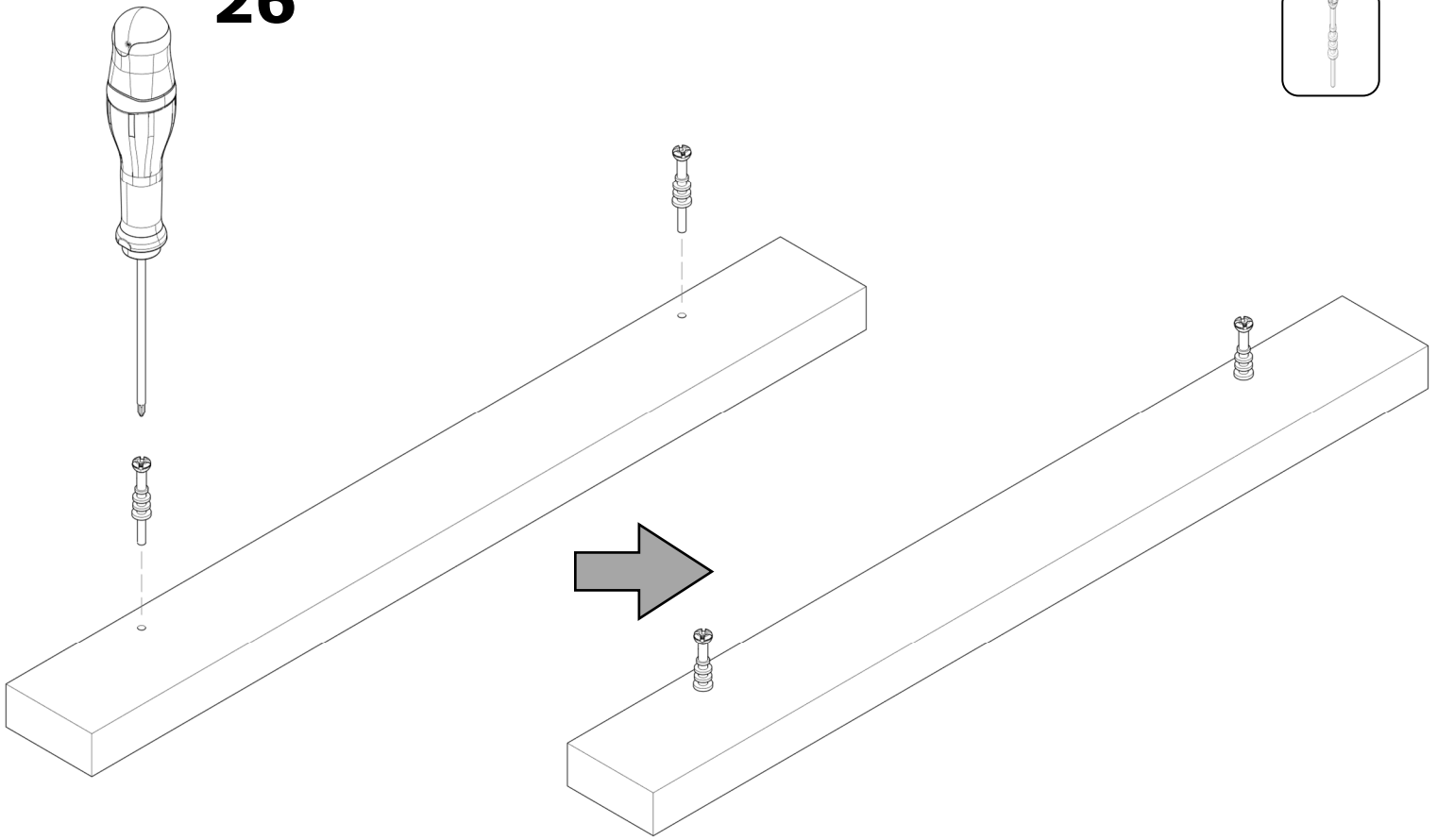
24



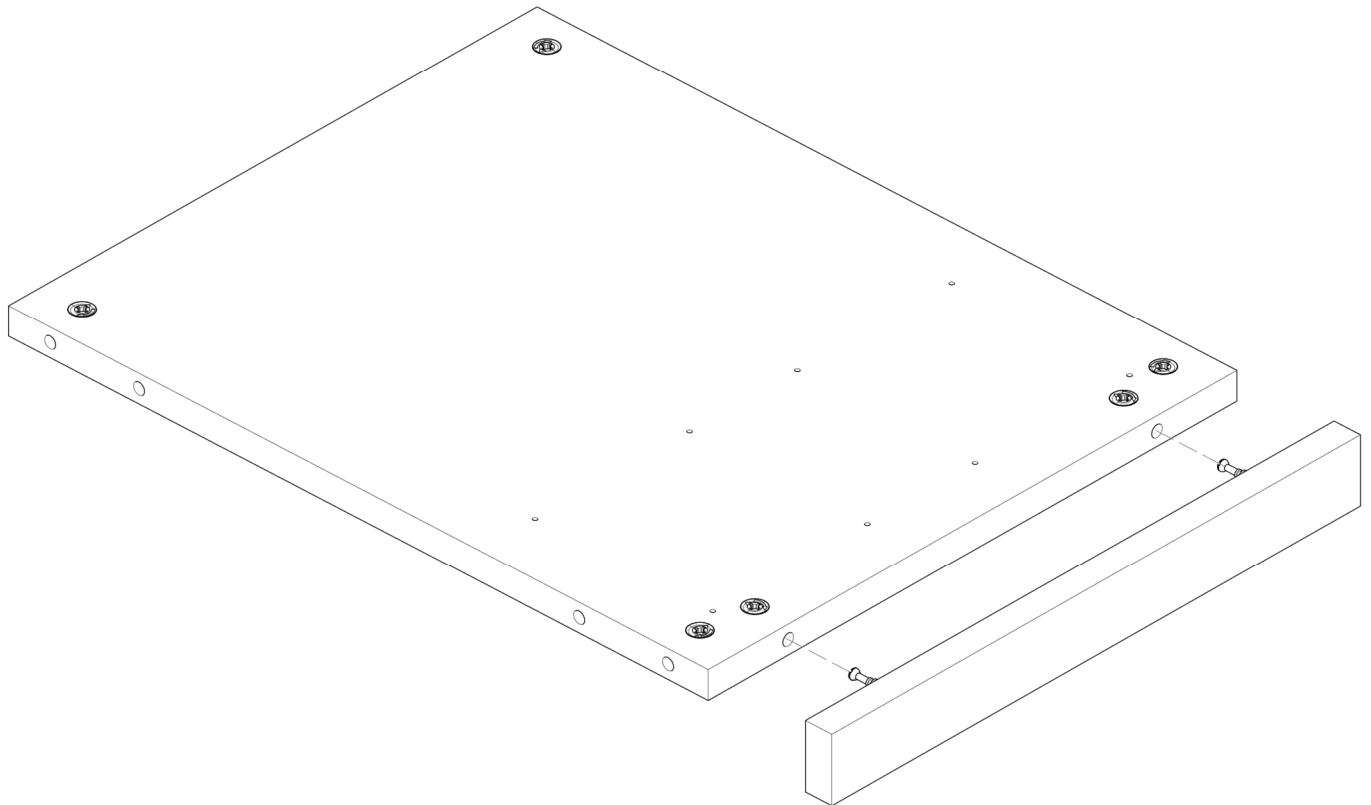
25



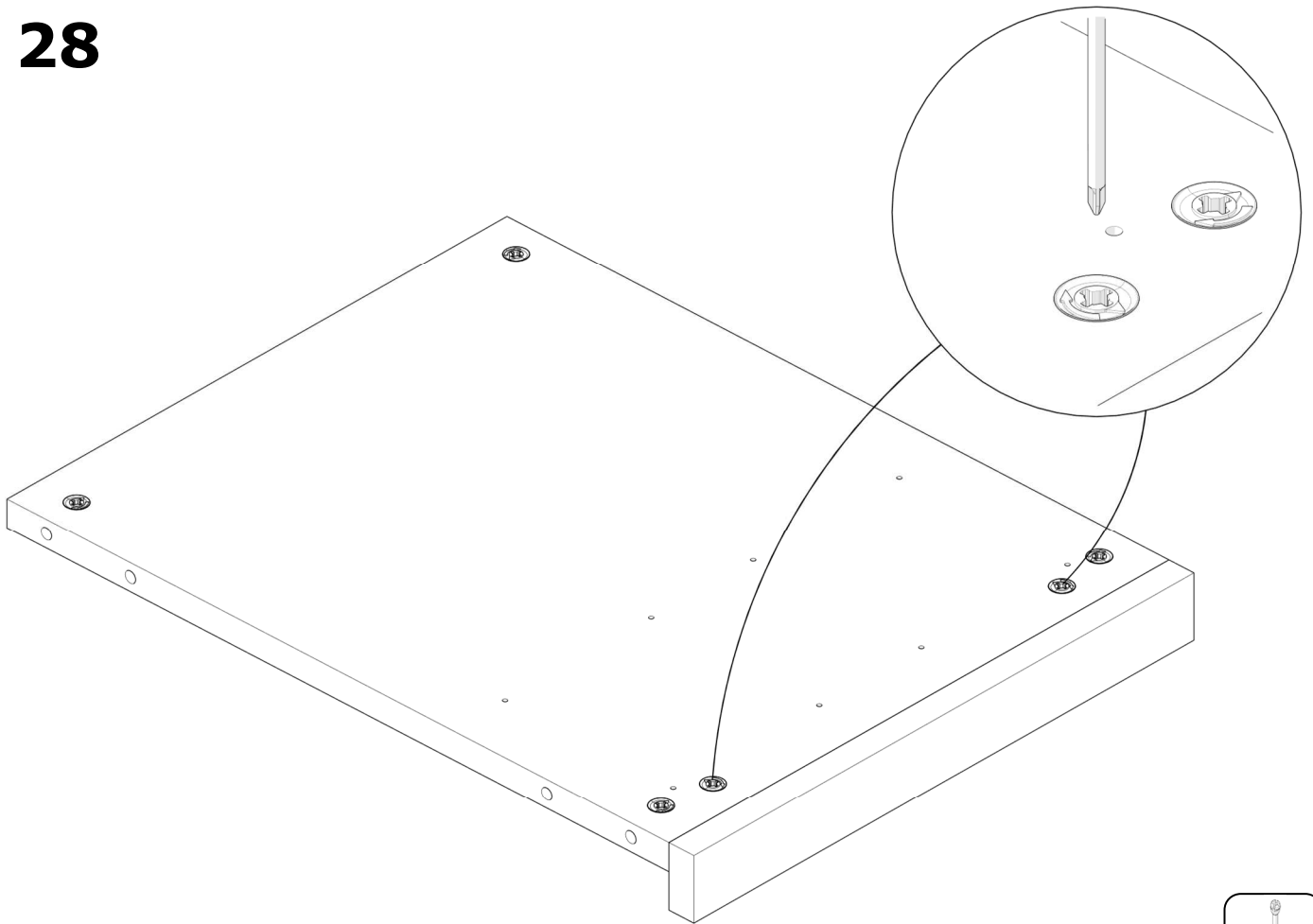
26



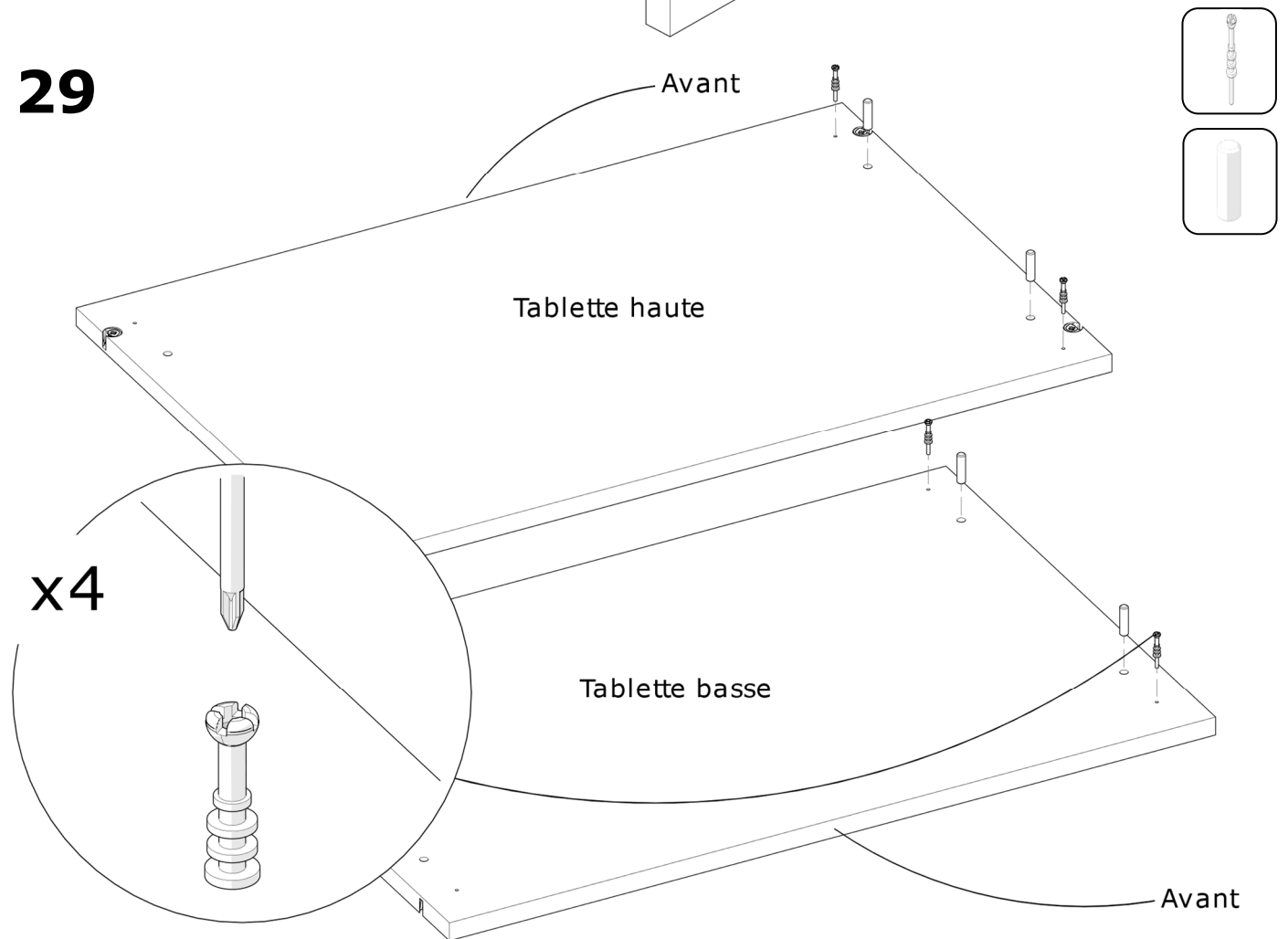
27



28

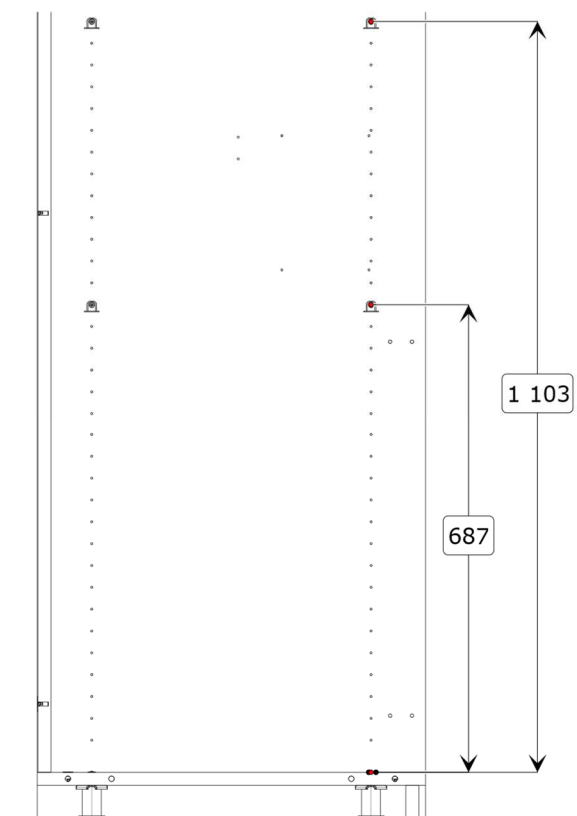
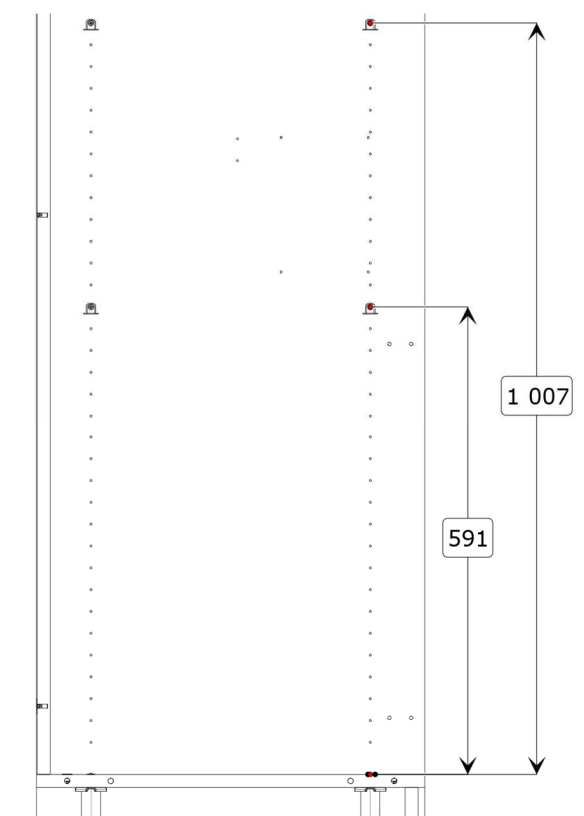


29

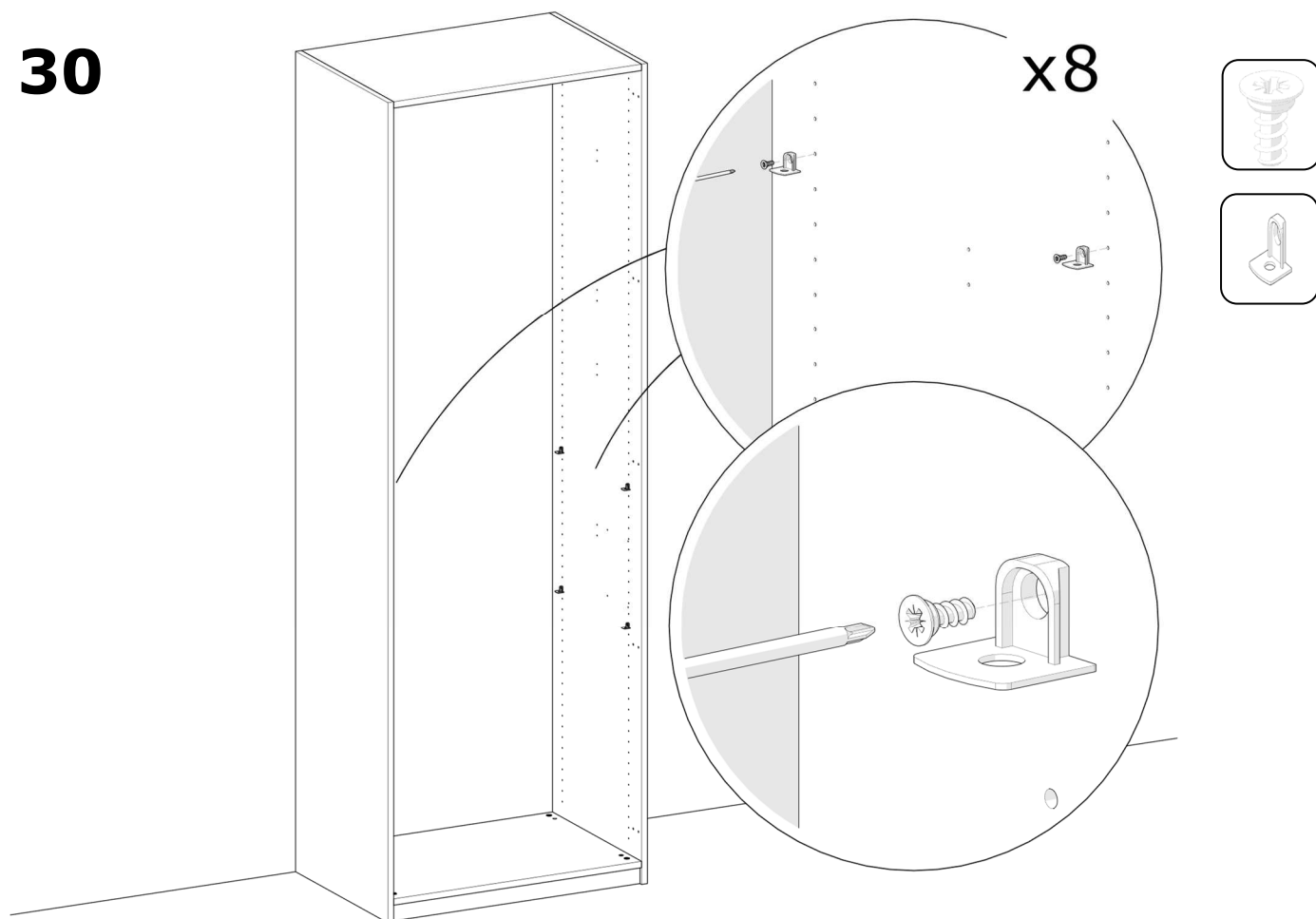


Hauteur 2164

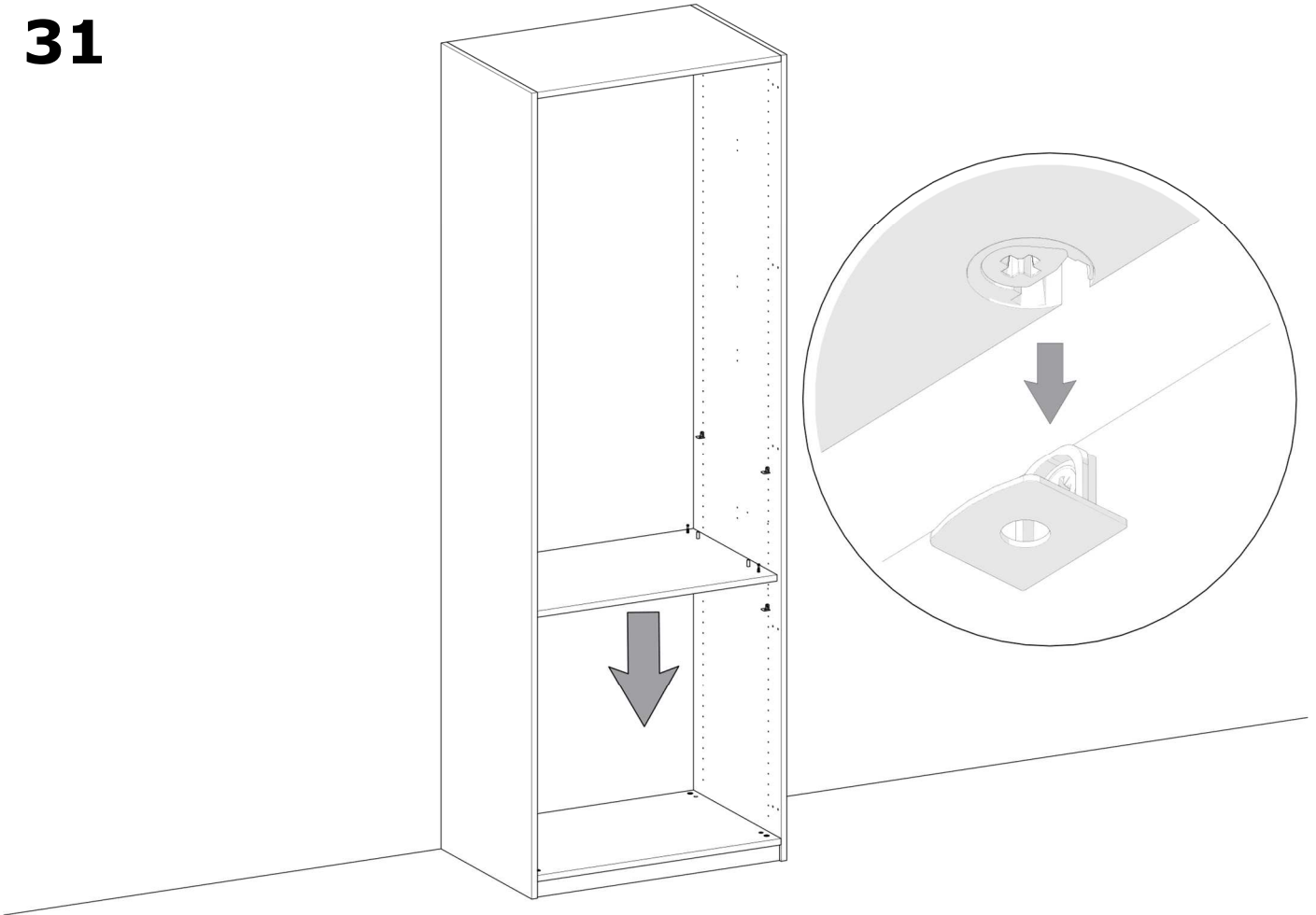
Hauteur 2452



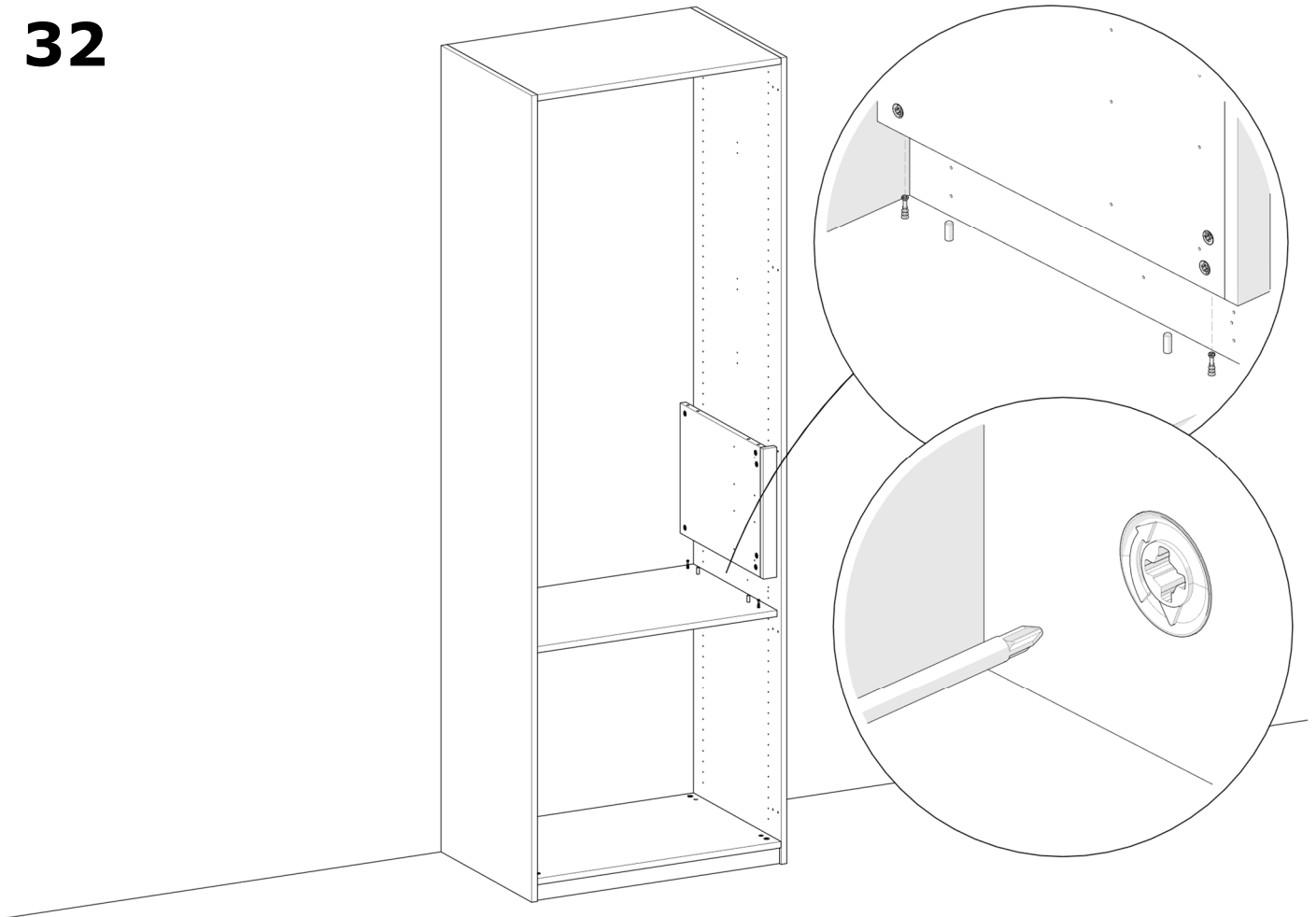
30



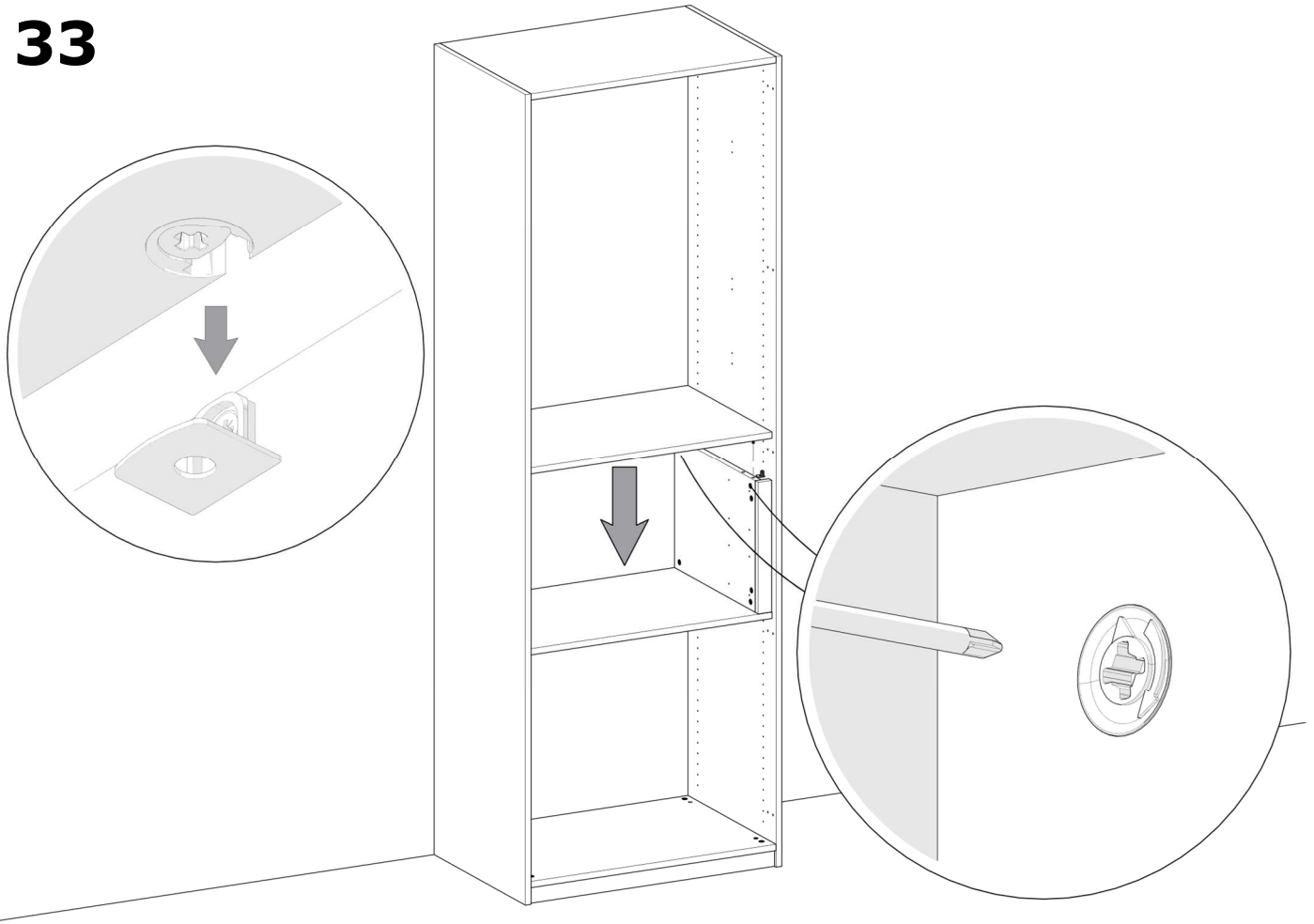
31



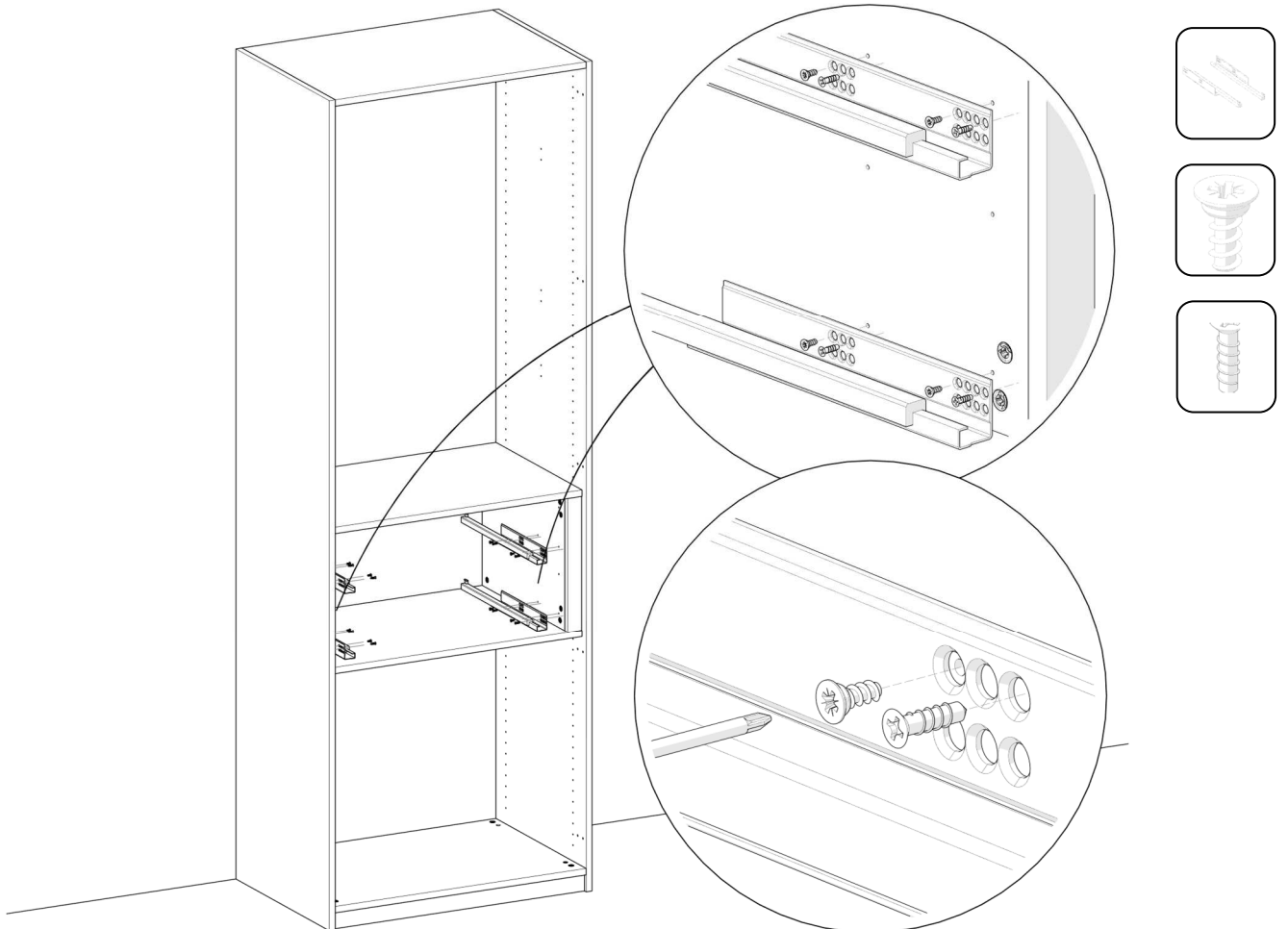
32



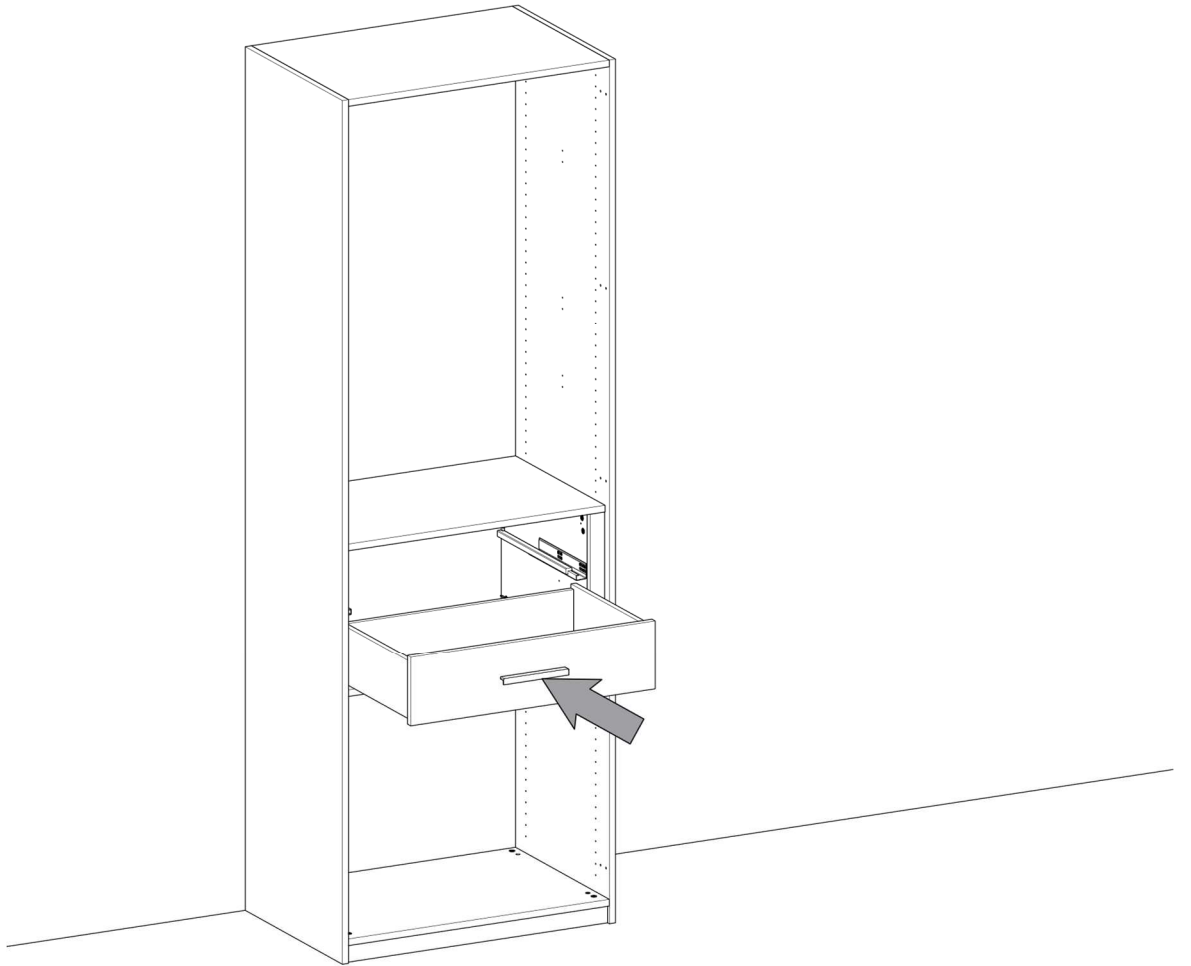
33



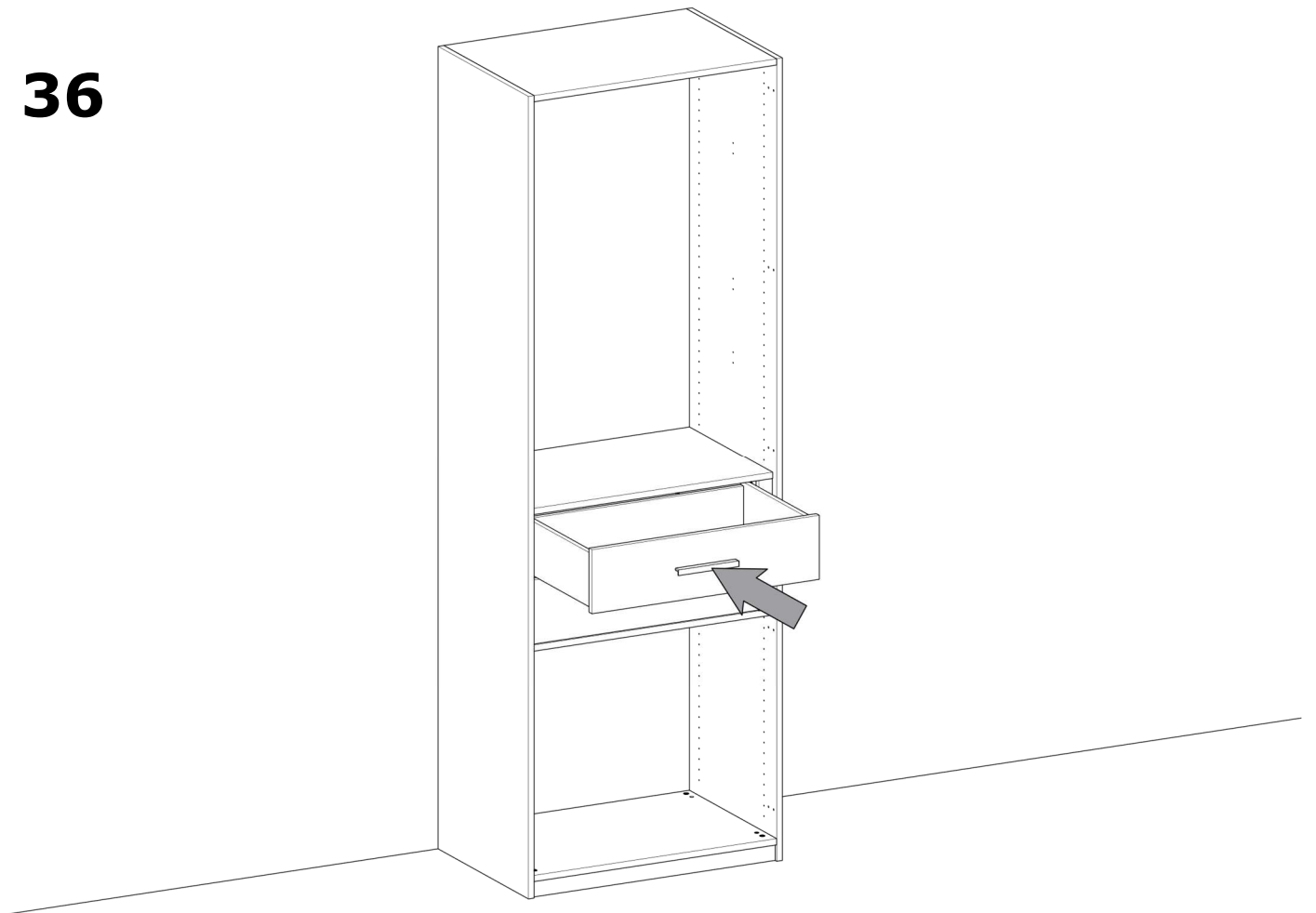
34



35

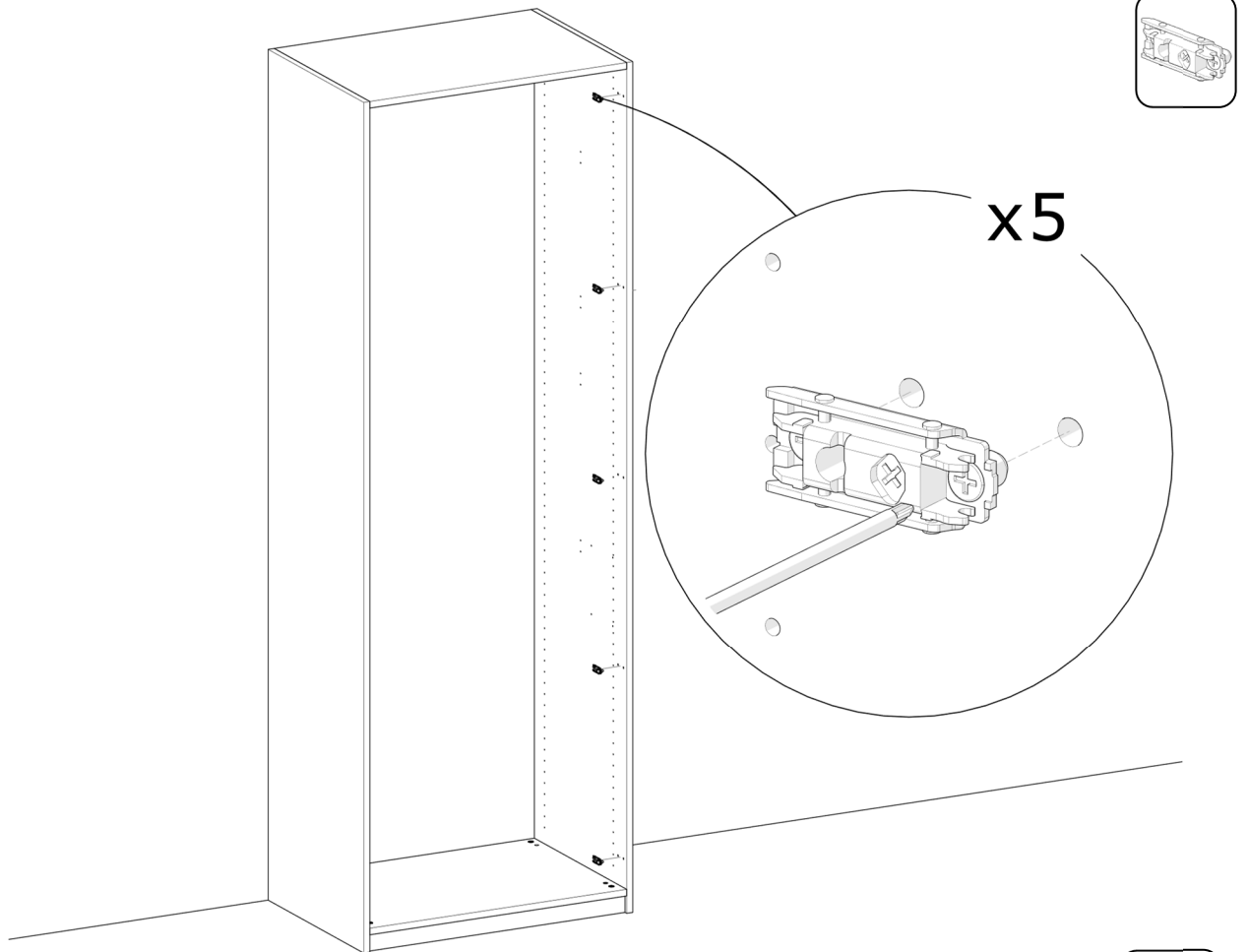


36

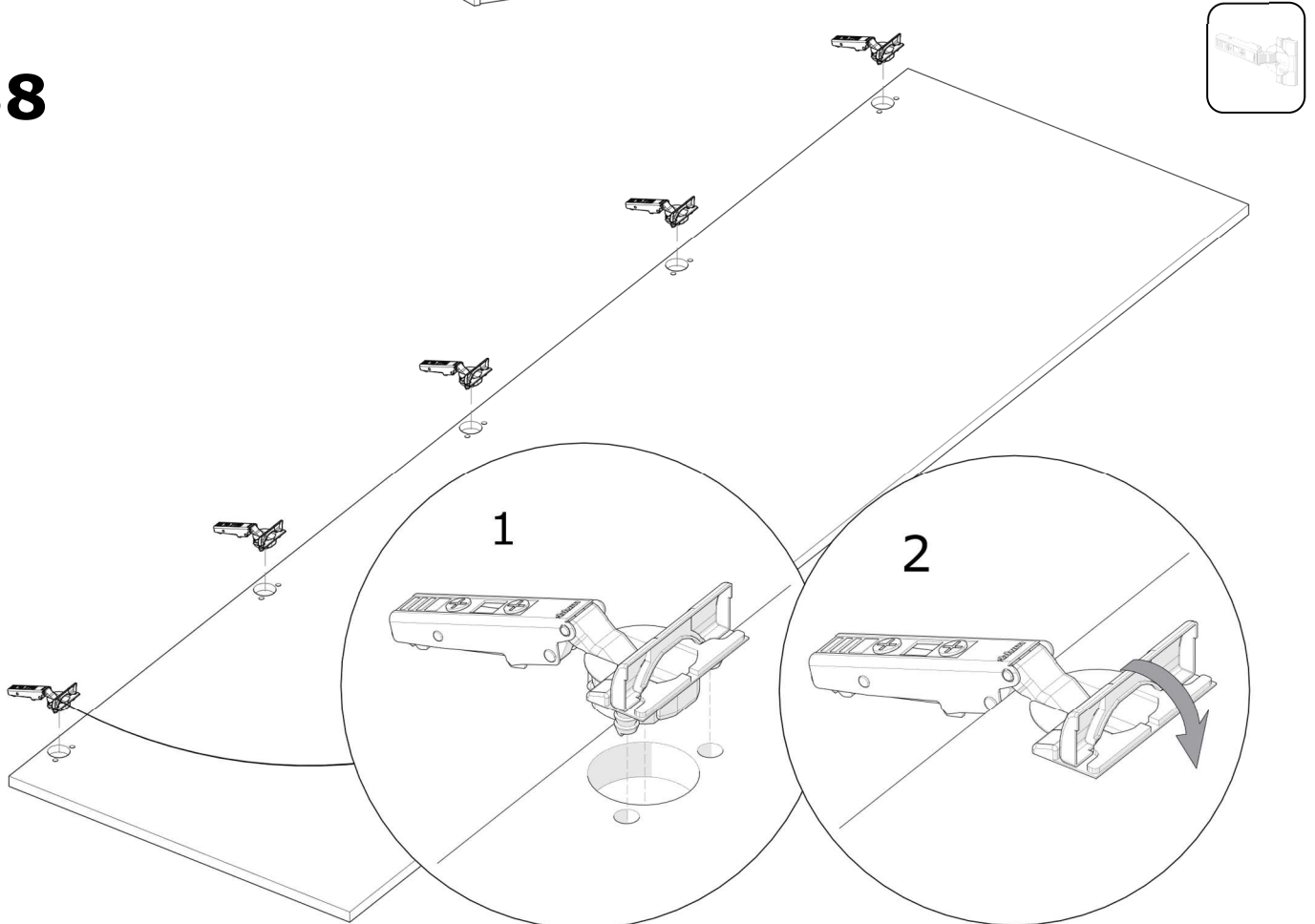


PORTE SUR CHARNIERES

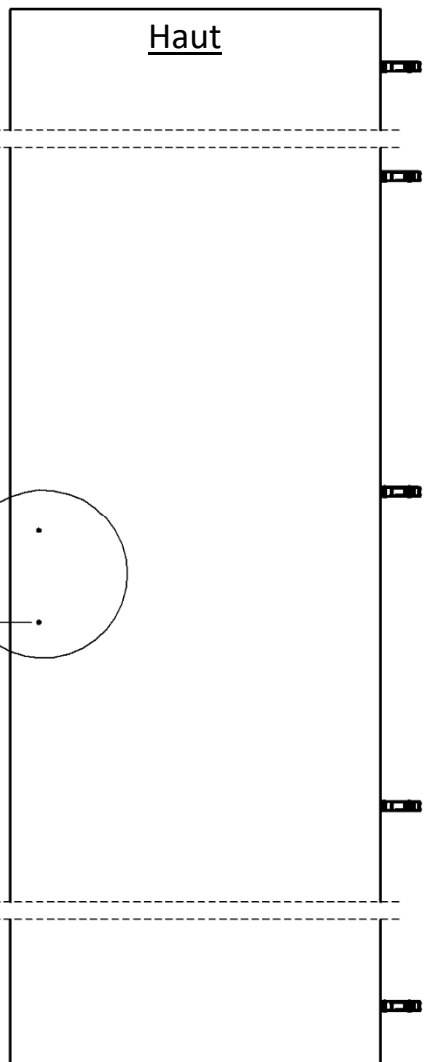
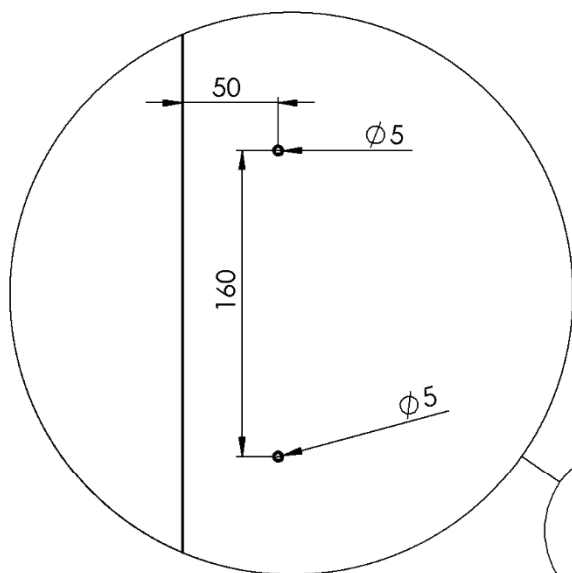
37



38

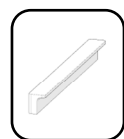
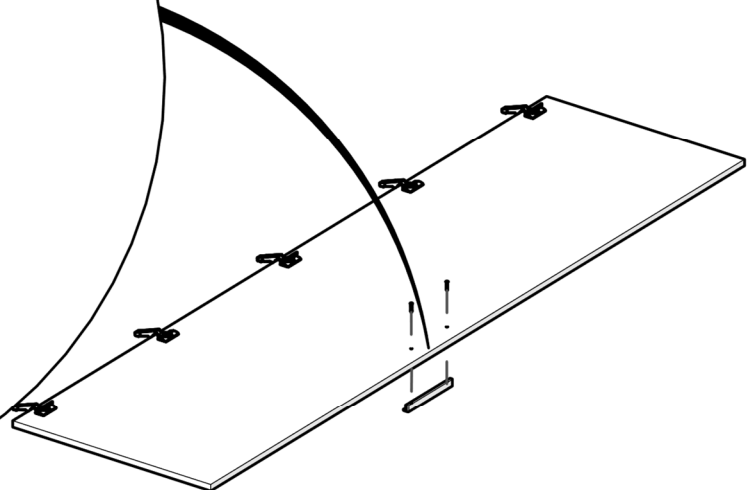
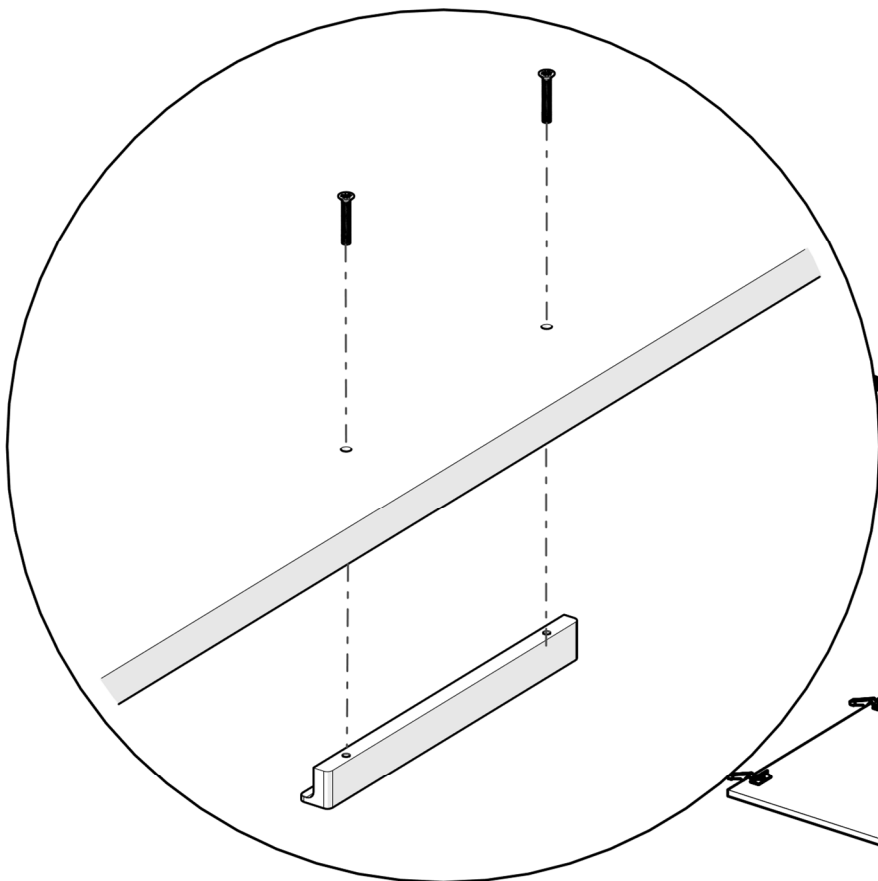


39

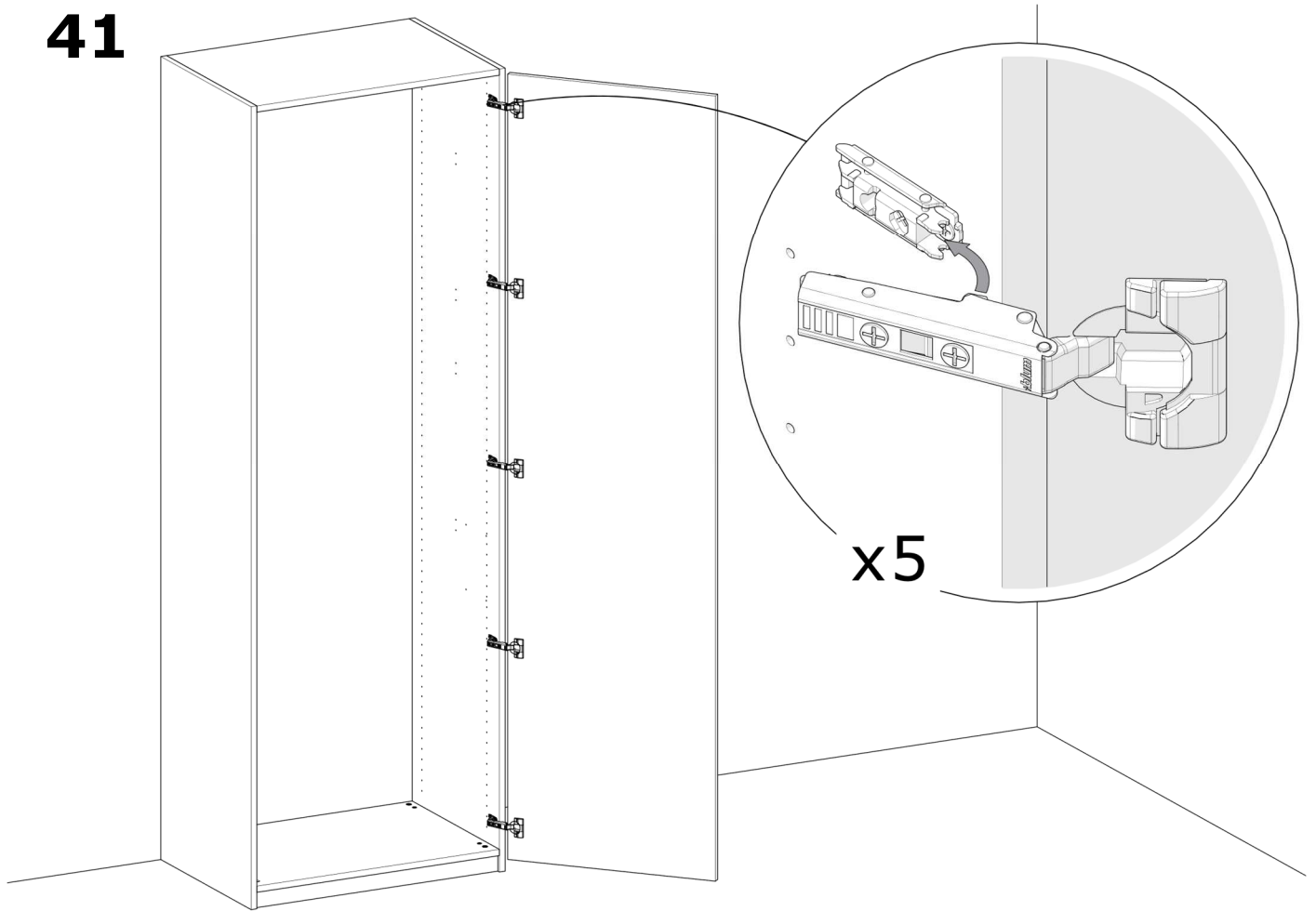


*Hauteur poignée libre
(Par défaut : 970)*

40



41



42

