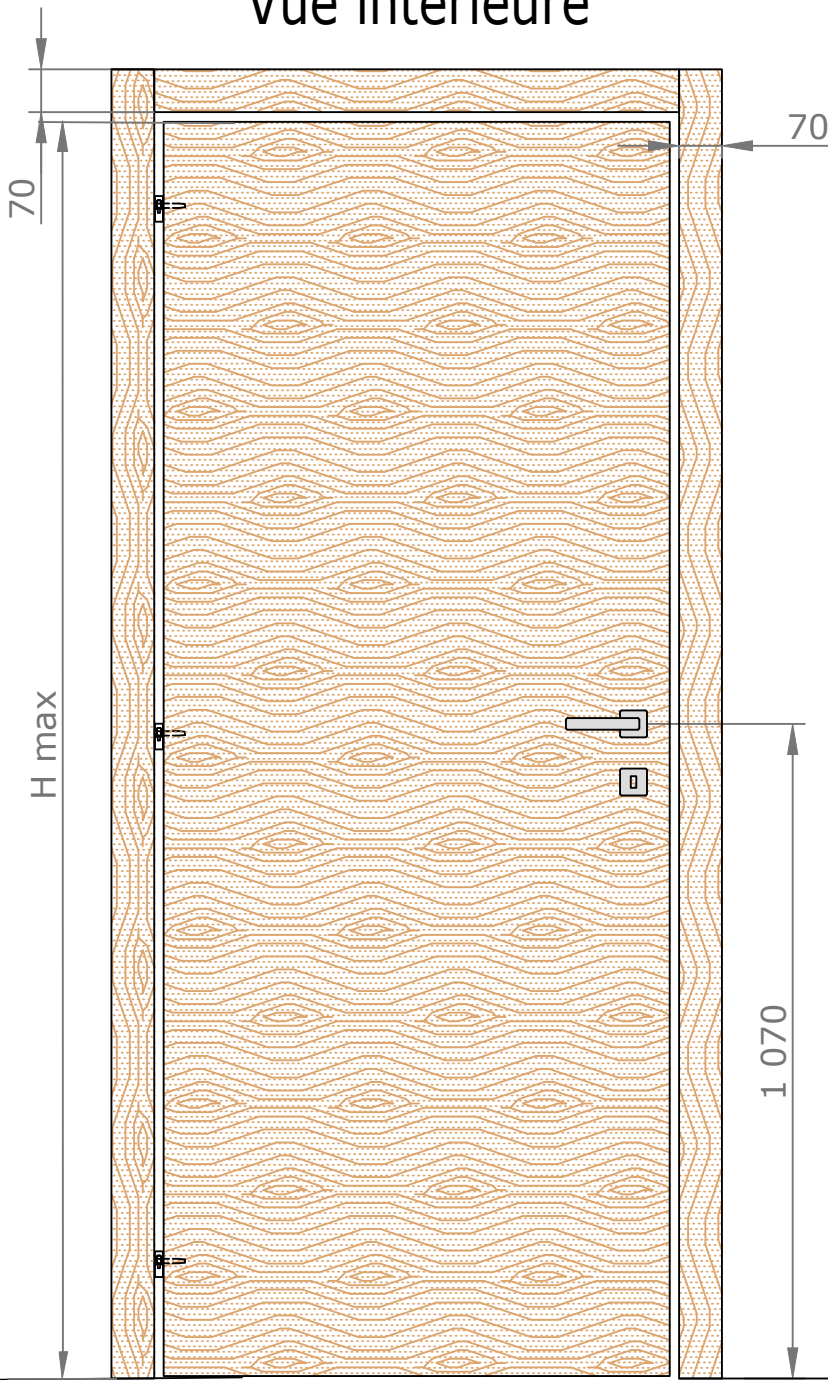
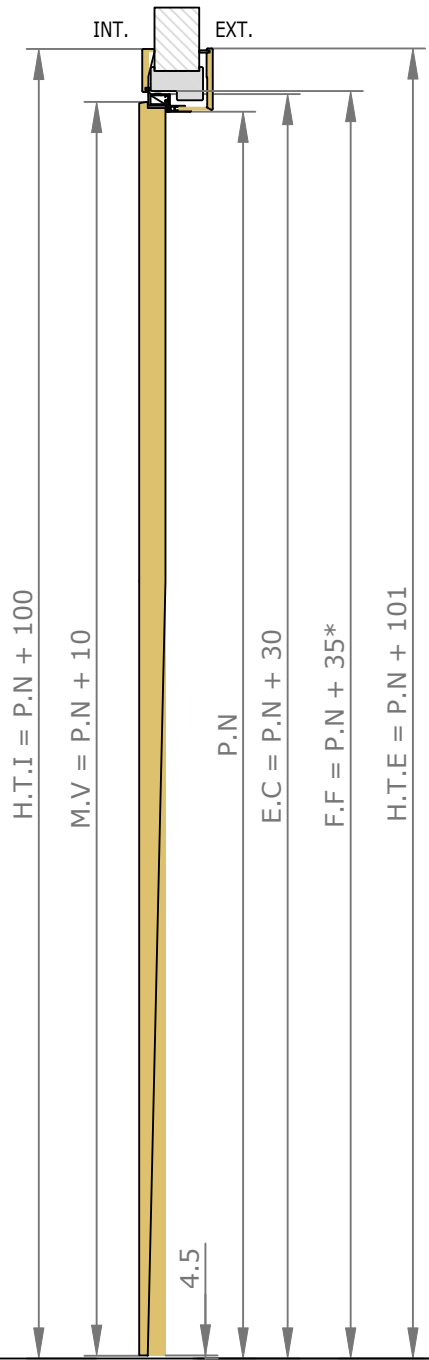


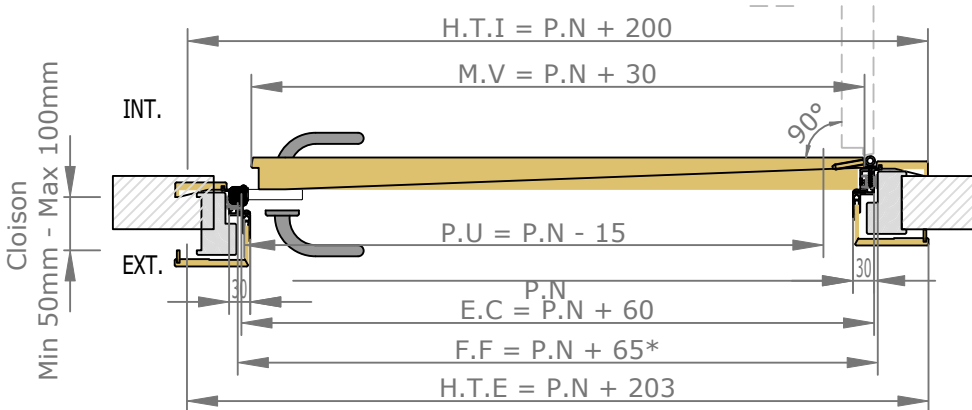
Vue intérieure



Section verticale



Section horizontale



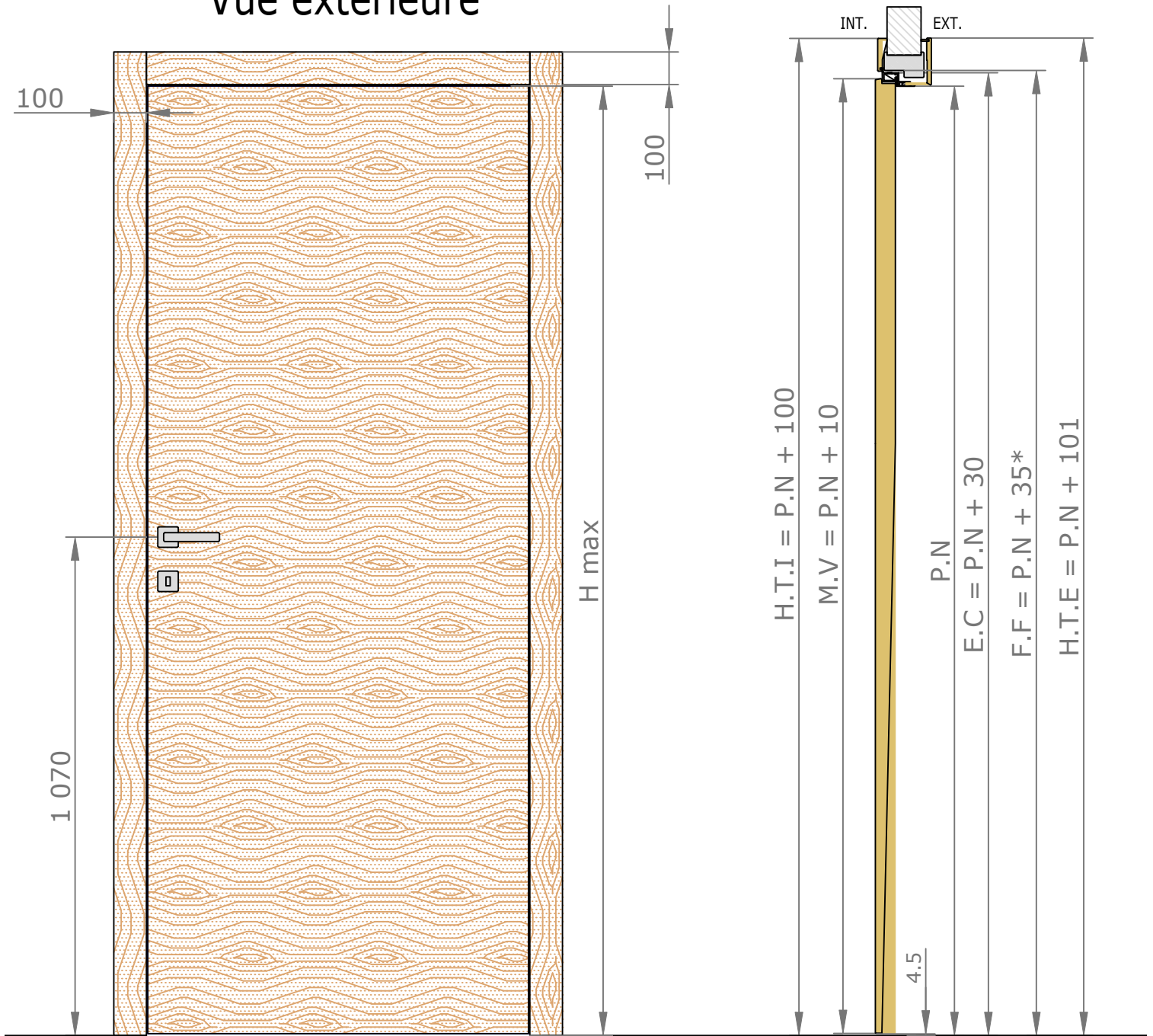
Légende :

- H.T.I = Hors Tout Intérieure
- M.V = Mesure Vantail
- P.U = Passage Utile
- P.N = Passage Nominal
- E.C = Extérieure Cadre
- F.F = Fond de Feuillure
- H.T.E = Hors Tout Extérieure

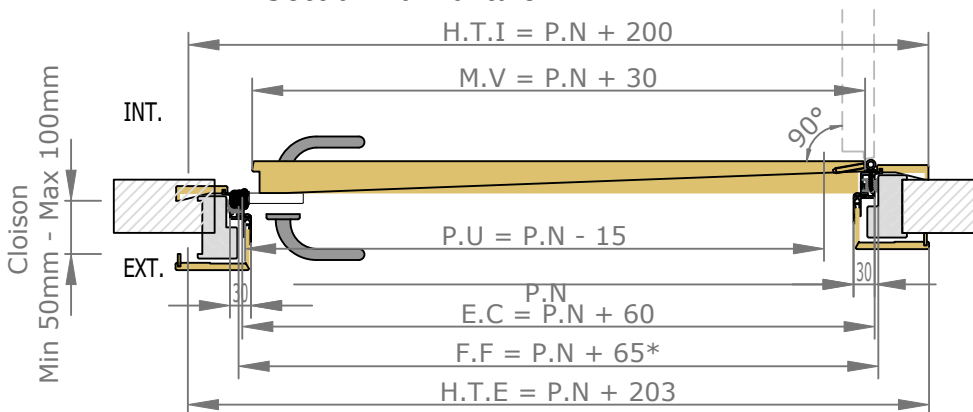
F.F : Max=2700 x1050
Min= 1650x615

*Cote à communiquer pour la commande
Page 1/6

Vue extérieure



Section horizontale



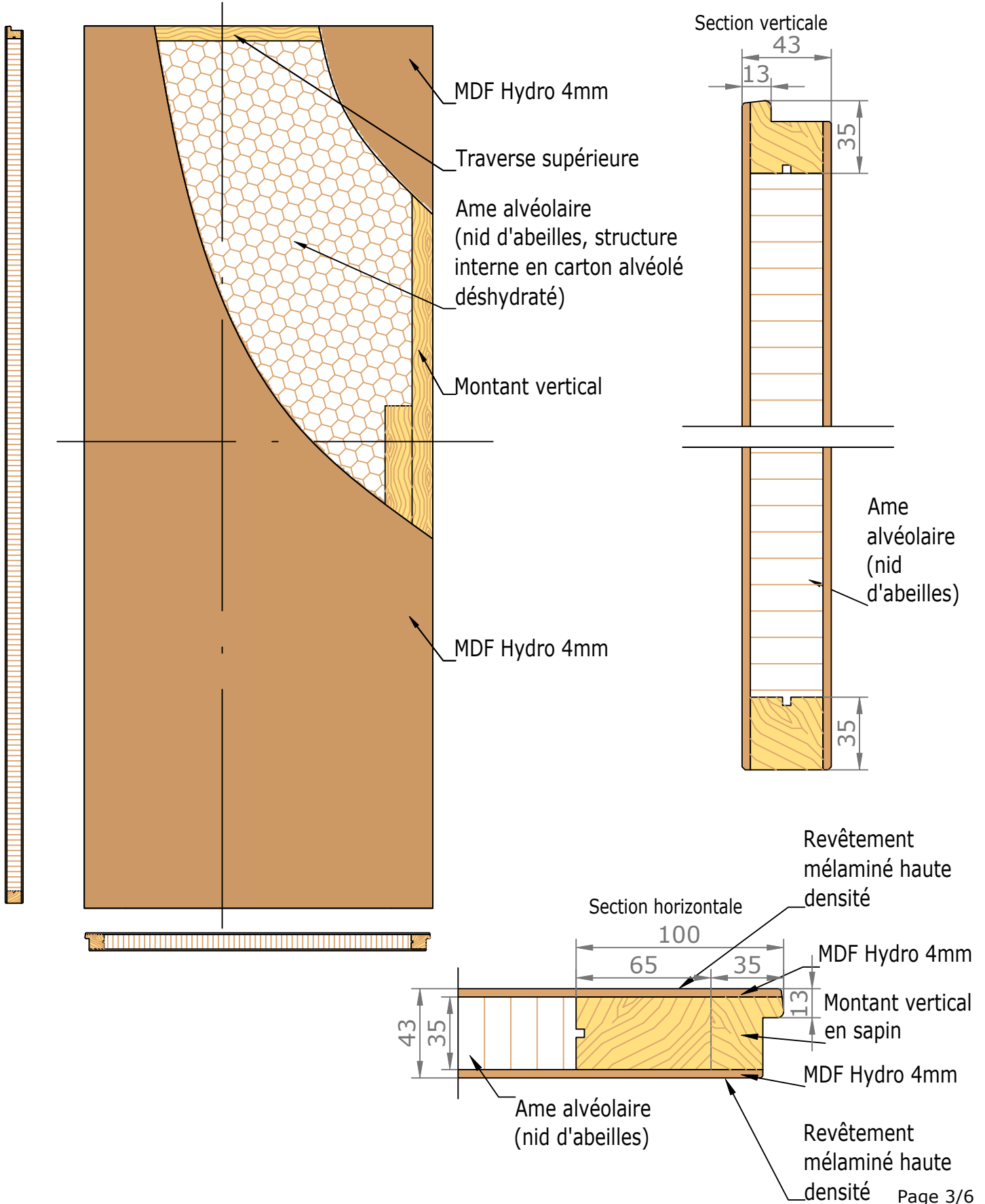
Légende :

- H.T.I = Hors Tout Intérieure
- M.V = Mesure Vantail
- P.U = Passage Utile
- P.N = Passage Nominal
- E.C = Extérieure Cadre
- F.F = Fond de Feuillure
- H.T.E = Hors Tout Extérieure

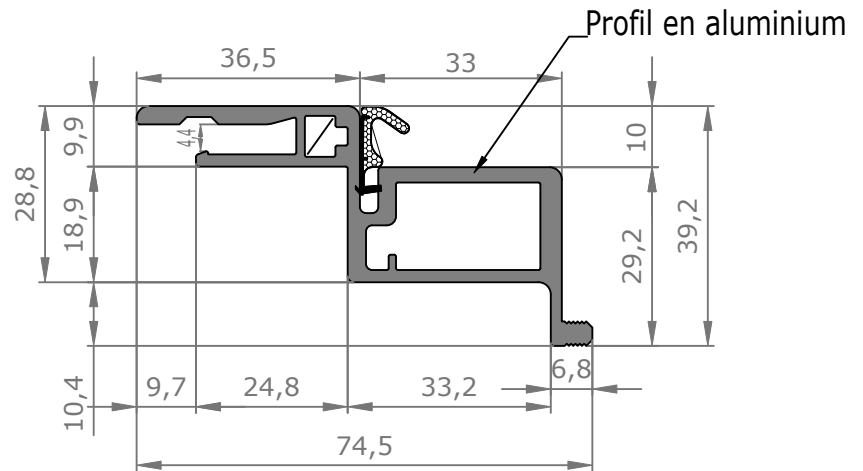
F.F : Max=2700 x1050
Min= 1650x615

*Cote à communiquer pour la commande

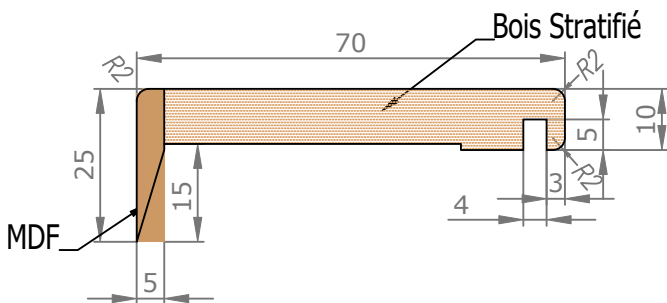
Détails techniques



Cadre Renovation et Couvre-Joints (Portes Battantes 1 Vantail)

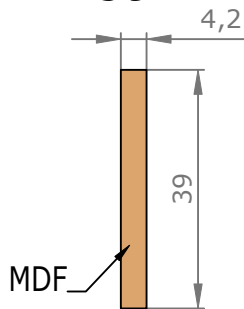


Couvre-Joints 70x25

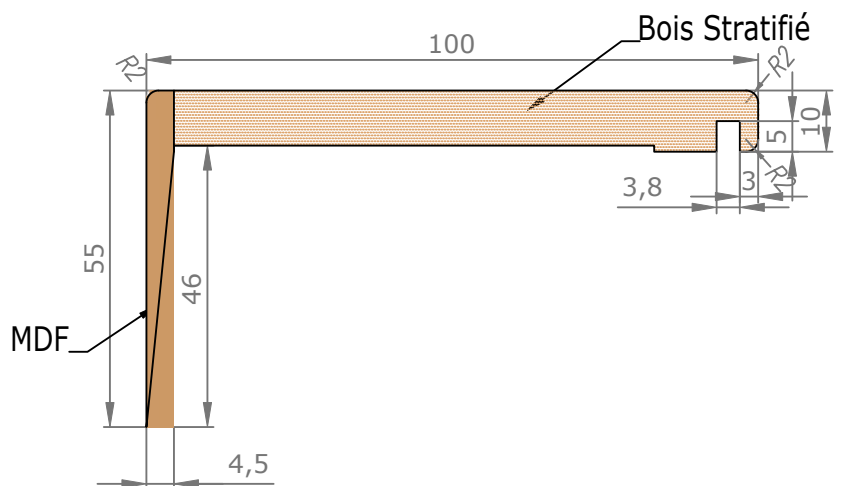


Languette MDF

39x4



Couvre-Joints 100x55



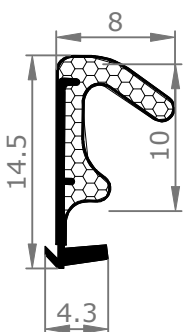
Joint Caoutchouc

Mé laminés

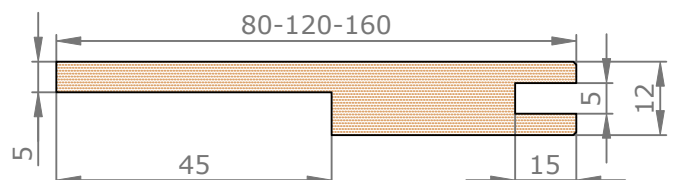
- Blanc ligné = Blanc
- Chêne Cendré Brossé = Gris
- Chêne Vicenza = Marron
- Noyer Canaletto = Marron
- Olmo Baltico = Gris
- Olmo Deserto = Marron
- Chêne Moka = Marron

Laqué

- Blanc Laqué (RAL 9010) = Blanc
- Créma (RAL 9001) = blanc
- Sabbia = Gris
- Argilla = Gris
- Ardesia = Gris
- Carta Zucchero = Gris
- Noir = Noir



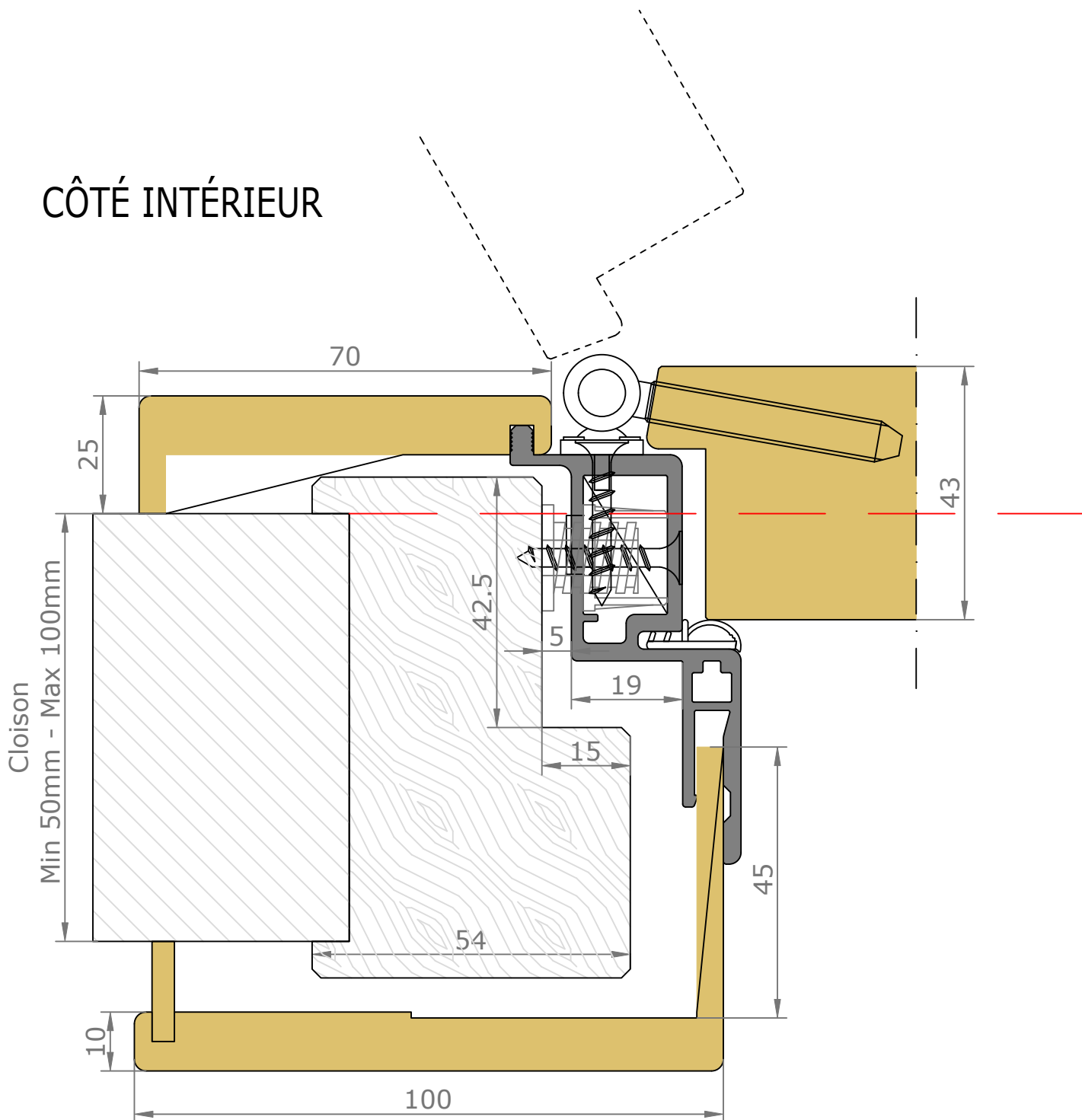
Extension



CADRE RENO CHARNIÈRES INVISIBLES COUVRE-JOINTS EXT. SEMI AFFLEURANTS 100X55 INT. 70X25

Passage Nominal 820x2040

CÔTÉ INTÉRIEUR



CÔTÉ EXTÉRIEUR

——— : Arrêt de sol conseillé
(au nu du mur extérieur)

Accessoires



Fiche Anuba
Chromé satiné



Cadre en aluminium



Serrure à clé L



Serrure à
condamnation



Serrure à clé I
(cylindre européen)