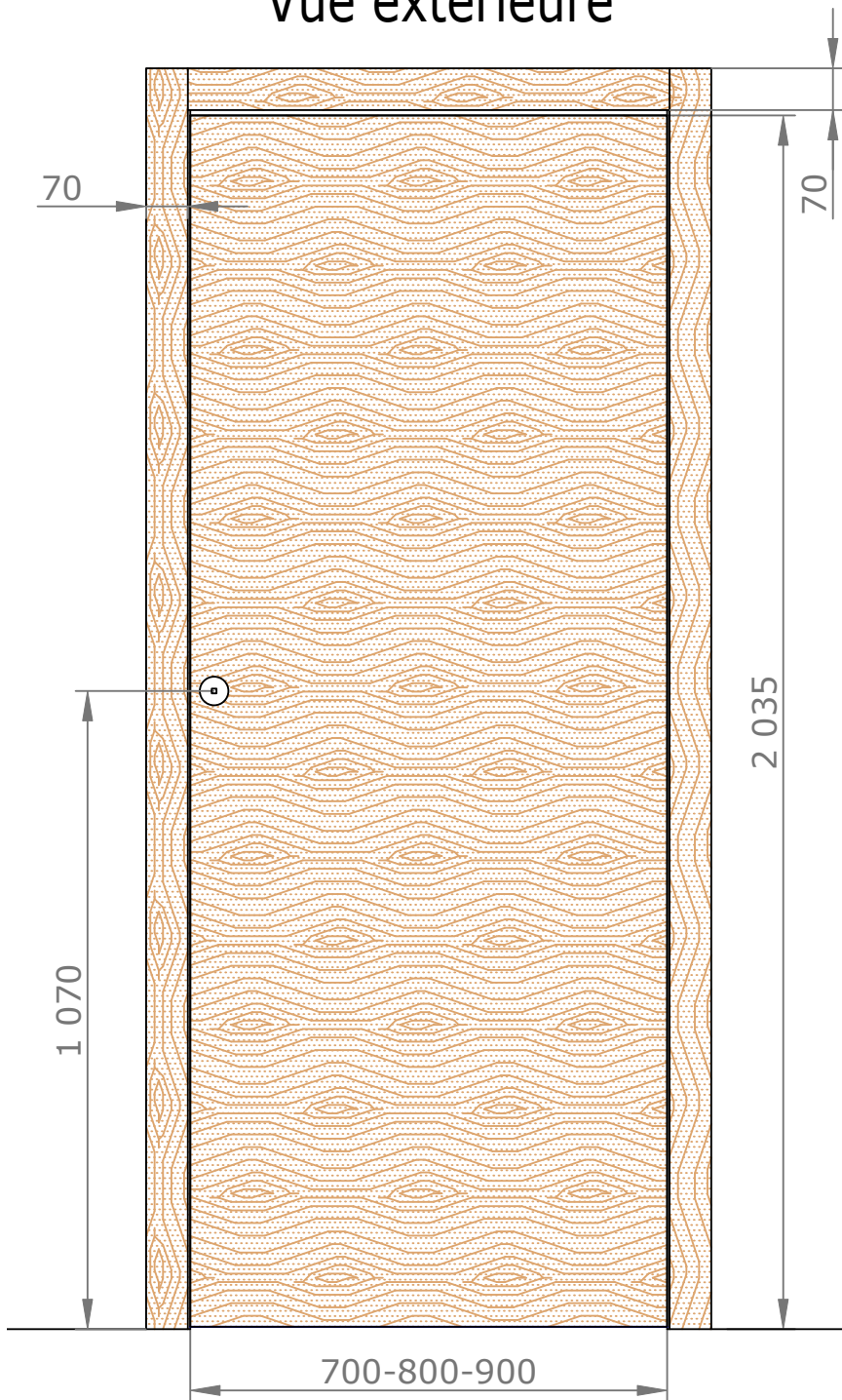
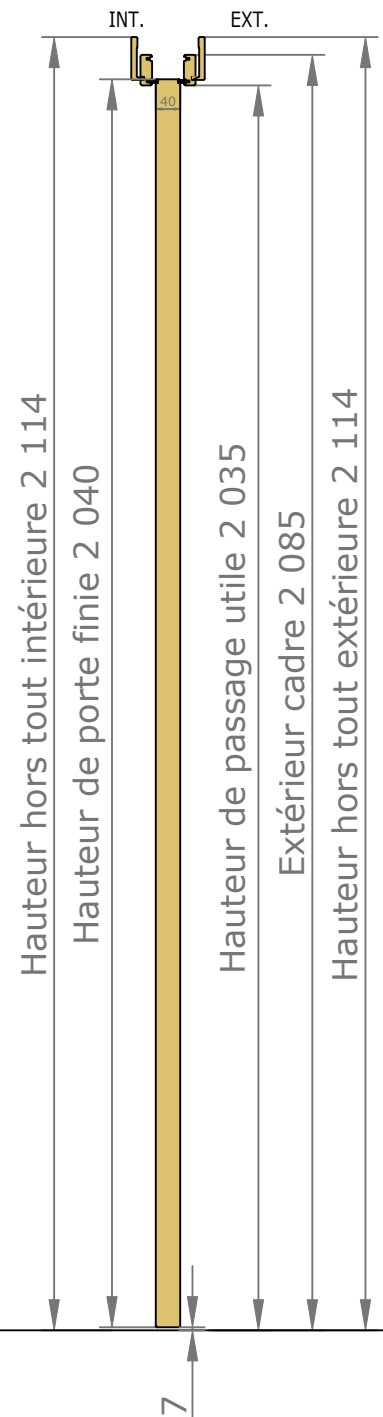


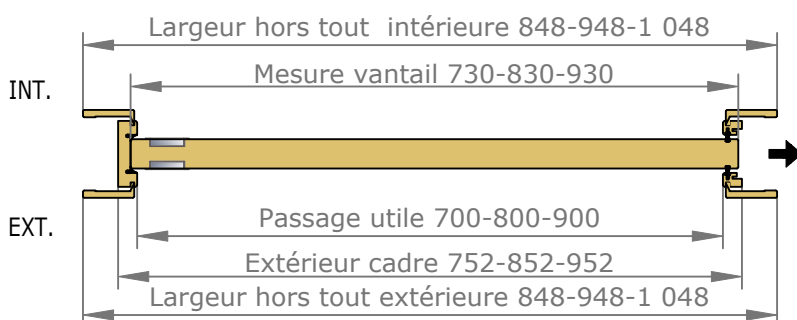
## Vue extérieure



## Section verticale

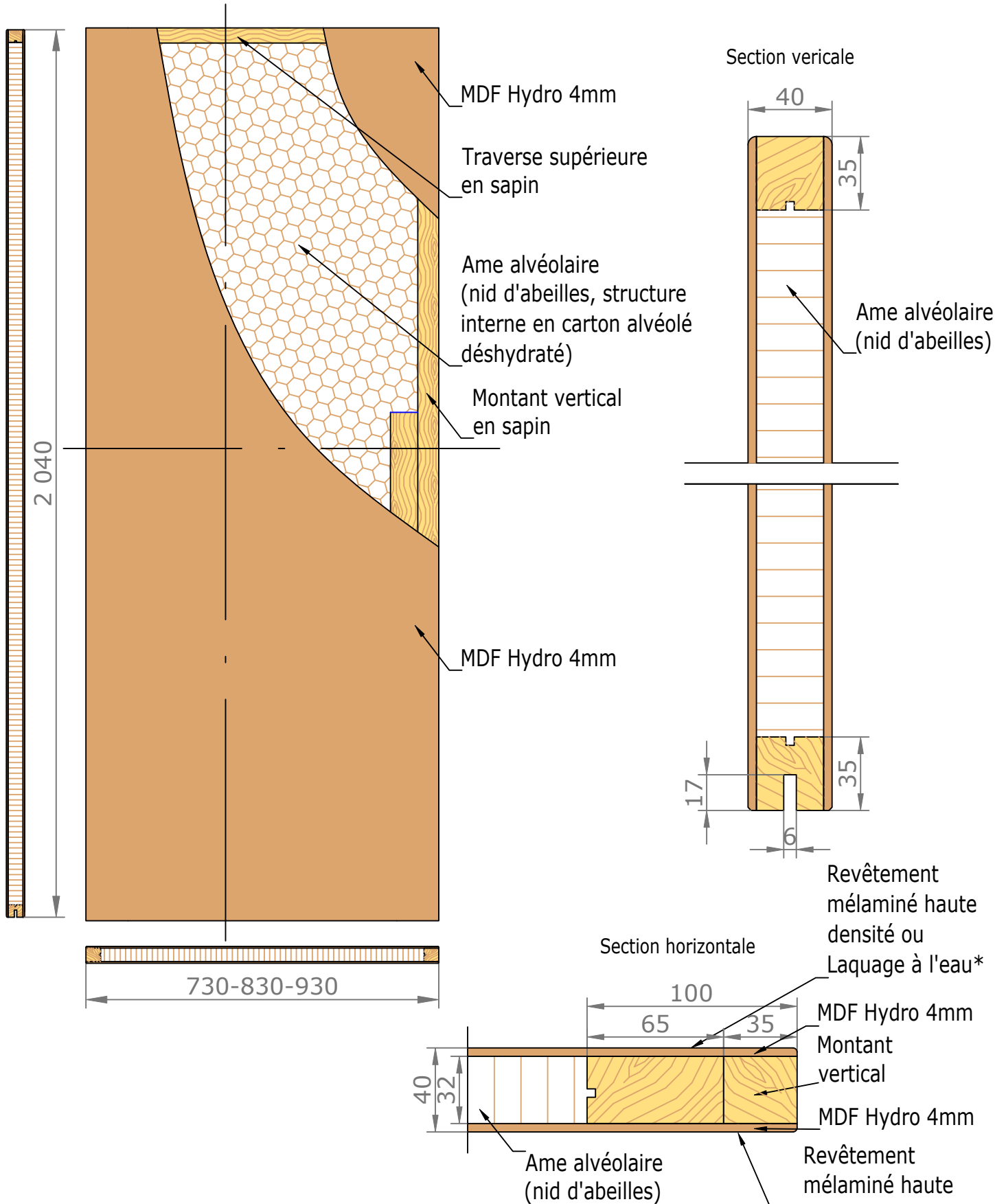


## Section horizontale



Dimensions de l'ouvrant	Poids en kg
H 2 040 x L 730	14.9
H 2 040 x L 830	17
H 2 040 x L 930	19.1

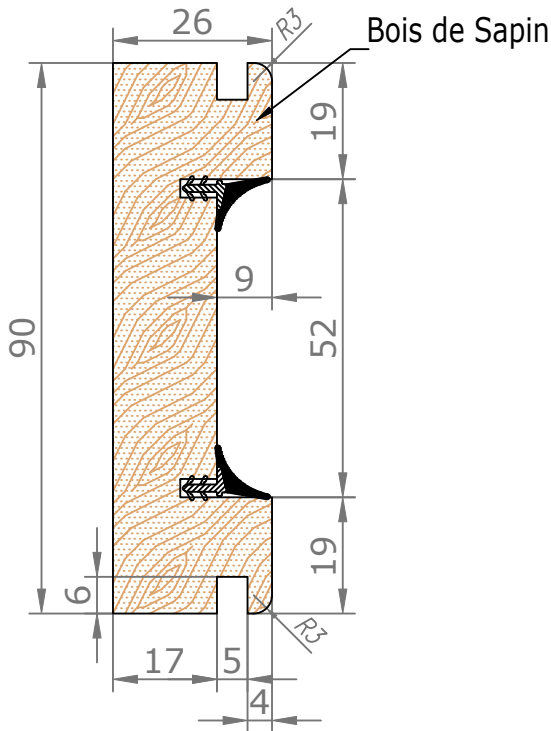
## Détails techniques



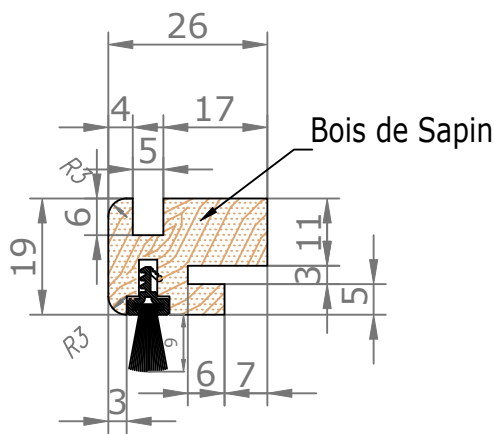
\*Laquage à l'eau sans solvant, séchage U.V. (voir norme éco-responsable)

## Kit de Finition et Couvre-Joints (Porte Coulissante)

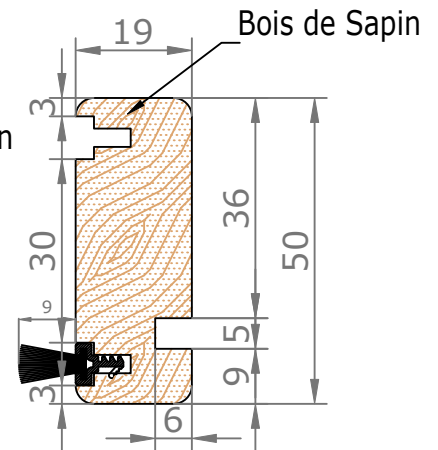
### Profil de réception 90x26



### Montant 19x26

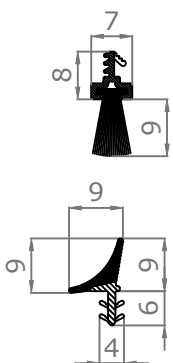


### Traverse 19x50

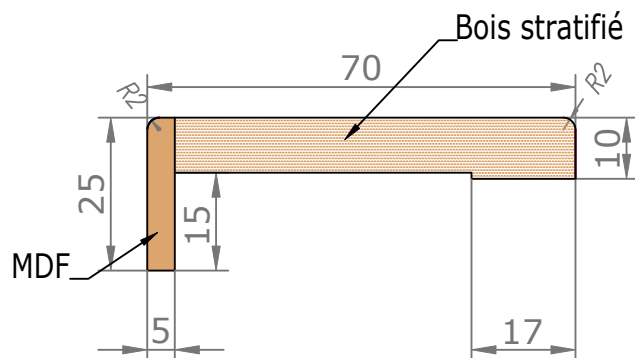


### Couvre-Joints 70x25

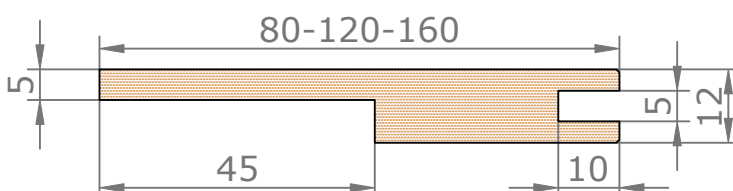
#### Brosse / Joint de confort :



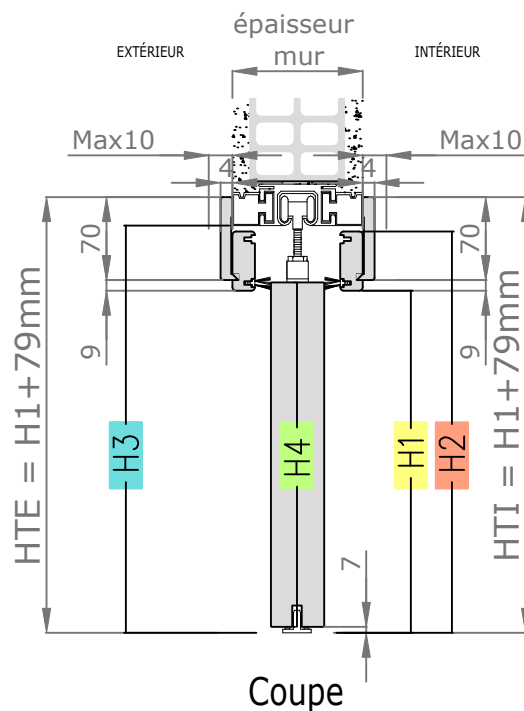
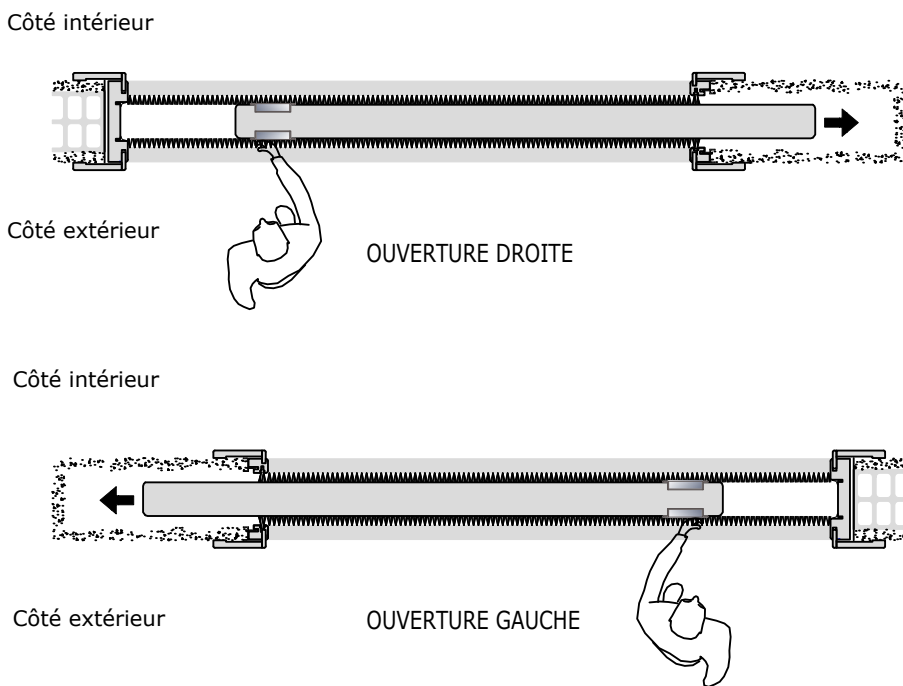
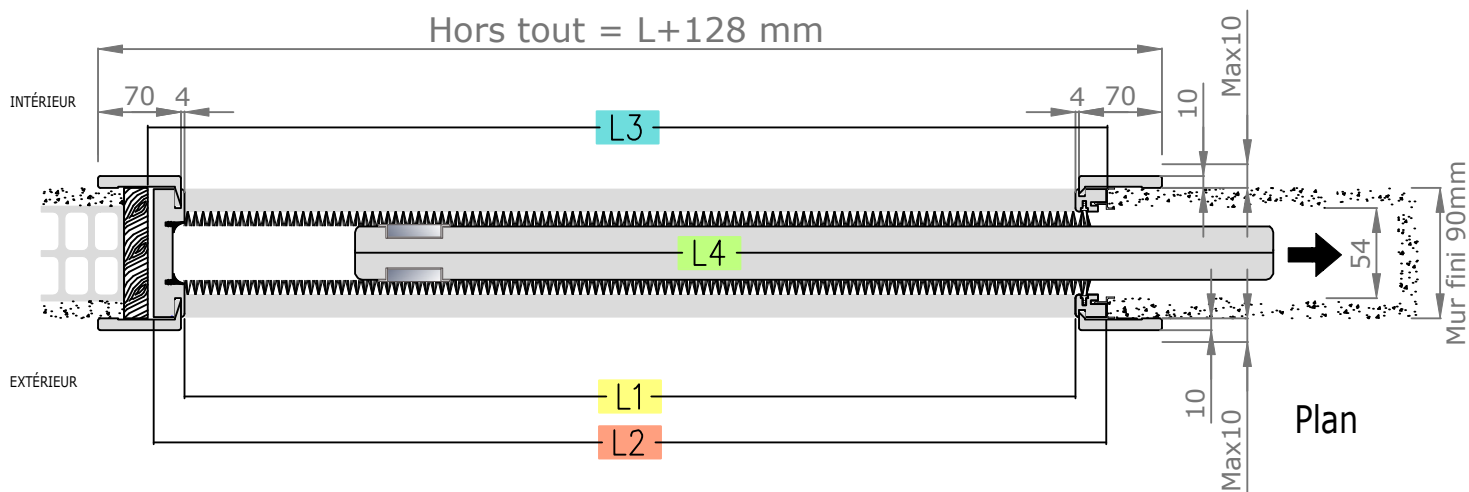
- Blanc ligné = Blanc
- Chêne Cendré Brossé = Gris
- Chêne Vicenza = Marron
- Noyer Canaletto = Marron



### Extension



PORTE COULISSANTE A GALANDAGE couvre-joints 2 côtés 70x25



HTE / HTI = Hors Tout Extérieure / Intérieure

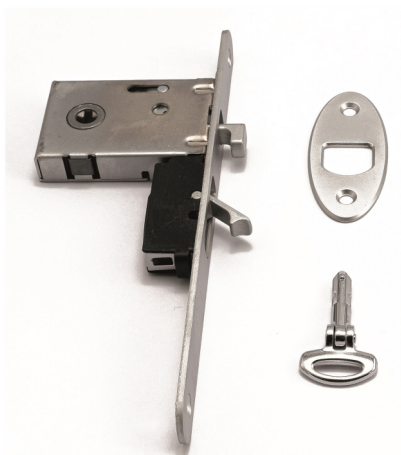
DIMENSIONS STANDARD

Passage Utile H1 x L1	Extérieur cadre H2 x L2	Dimensions internes contre-châssis H3 x L3	Dimension vantail H4 x L4
2 030 X 700	2 085 X 752	2 080 X 755	2 040 X 730
2 030 X 800	2 085 X 852	2 080 X 855	2 040 X 830
2 030 X 900	2 085 X 952	2 080 X 955	2 040 X 930

## Accessoires



Serrure à condamnation et système de tirage



Serrure avec clé étoile rabattable et système de tirage



Système de tirage avec plaque de finition



N° REGISTRE FR019580\_103YUI

N° REGISTRE FR019580\_04FIWL

Coulidoor est enregistré au Registre national des metteurs sur le marché d'éléments d'ameublement sous le numéro FR019580\_103YUI. Ce numéro garantit que Coulidoor, en adhérant à éco-mobilier, se met en conformité avec les obligations réglementaires qui lui incombent en application de l'article L 541-10-1 10° du Code de l'Environnement.

Coulidoor est enregistré au Registre national des metteurs sur le marché des produits et matériaux de construction du secteur du bâtiment sous le numéro FR019580\_04FIWL. Ce numéro garantit que Coulidoor, en adhérant à Éco-maison, se met en conformité avec les obligations réglementaires qui lui incombent en application de l'article L 541-10-1 10° du Code de l'Environnement.



LE TRI  
+ FACILE

