

Fiche technique

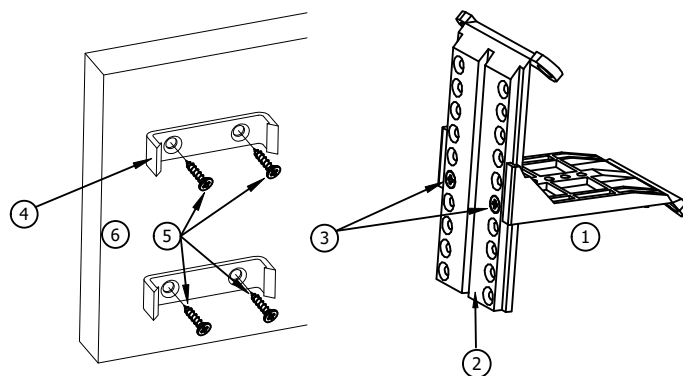
KIT COMBLE

DESCRIPTIF TECHNIQUE

Le KIT COMBLE est utilisé pour les pentes de 17 à 56 %.
Il est nécessaire de l'installer tous les 50 cm et à 10 cm des extrémités.

Le kit spécial comble est composé de :

- 1 support de rail (1)
- 1 suspente (2)
- 2 vis 3,5 x 20 (3)
- 2 clips invisibles (4)
- 4 vis 3,5 x 16 (5)
- 1 bandeau (6)



NOTA : Le bandeau (6) est fournis séparément suivant les dimensions demandées à la commande (prévoir une surcote en hauteur pour recoupe en biseau), celui-ci se positionne (voir au verso) au dessus du rail (Figure A) ou devant (Figure B) suivant l' esthétique souhaitée.

Nombre de kit spécial comble nécessaire en fonction de la largeur maximal :

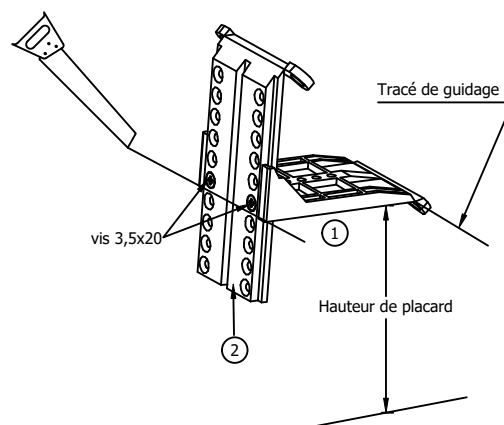
Largeur (mm)	1200	1700	2200	2700	3200	3700	4200	4700	...
Nb de kit	3	4	5	6	7	8	9	10	...

Hauteur de révation en fonction de la pente :

Pente	18	20	25	30	35	40	45	50	55	56
Hauteur révation kit (mm)	28	31	40	49	60	71	85	101	121	128

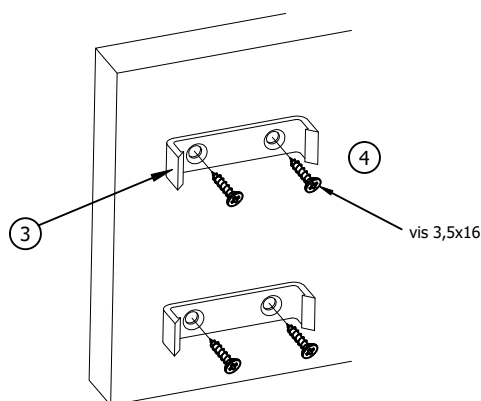
CONSEILS DE MISE EN OEUVRE

- Positionner la suspente et le support de rail suivant le croquis.



- Présenter le kit sous la pente, en plaçant le support de rail (1) parfaitement horizontal.
- Bloquer le kit avec les vis fournies 3,5x20.
- Fixer le kit comble sous la pente avec des vis et des chevilles (non fournies) **adaptées au support**.

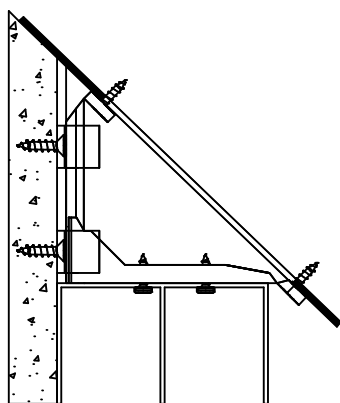
- Couper la suspente (2) si nécessaire.
- Fixer les clips invisible (3) sur le bandeau (4) à l'aide des vis 3,5x16.



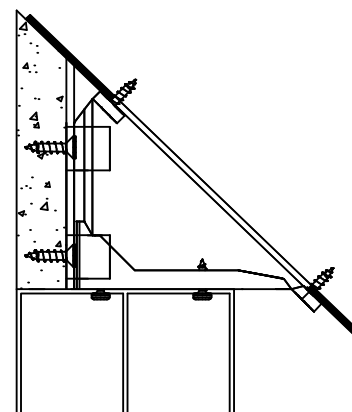
- Fixer le rail directement sur le support (1) comme indiqué ci-après.
- Clipper le bandeau (4) sur la suspente (1).

PRECONISATION D'IMPLANTATION

Cas 1 :
Installation rail
cacher par
bandeau



Cas 2 :
Installation rail
visible



CITEO | N° REGISTRE FR019580_03UNYT



N° REGISTRE FR019580_103YUI

N° REGISTRE FR019580_04FIWL



FR

Donnez ou recyclez
vos meubles.



Association



Magasin



Déchèterie

<https://quefairedemesdechets.fr>



LE TRI
+ FACILE

