

PIED VERIN REGLABLE

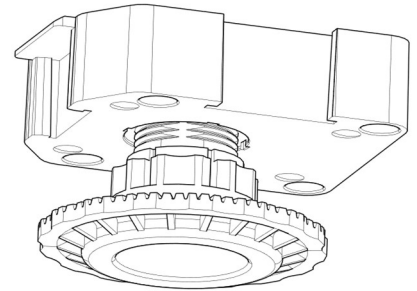
A VUE D'ENSEMBLE - DESCRIPTIF TECHNIQUE

Description :

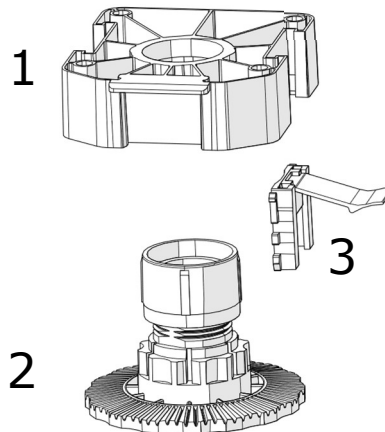
Pour la pose de vos dressings, nous disposons de pied vérin réglable. 4 versions sont disponibles :

- Hauteur de 53 à 70 mm
- Hauteur de 70 à 100 mm
- Hauteur de 90 à 120 mm
- Hauteur de 140 à 170 mm

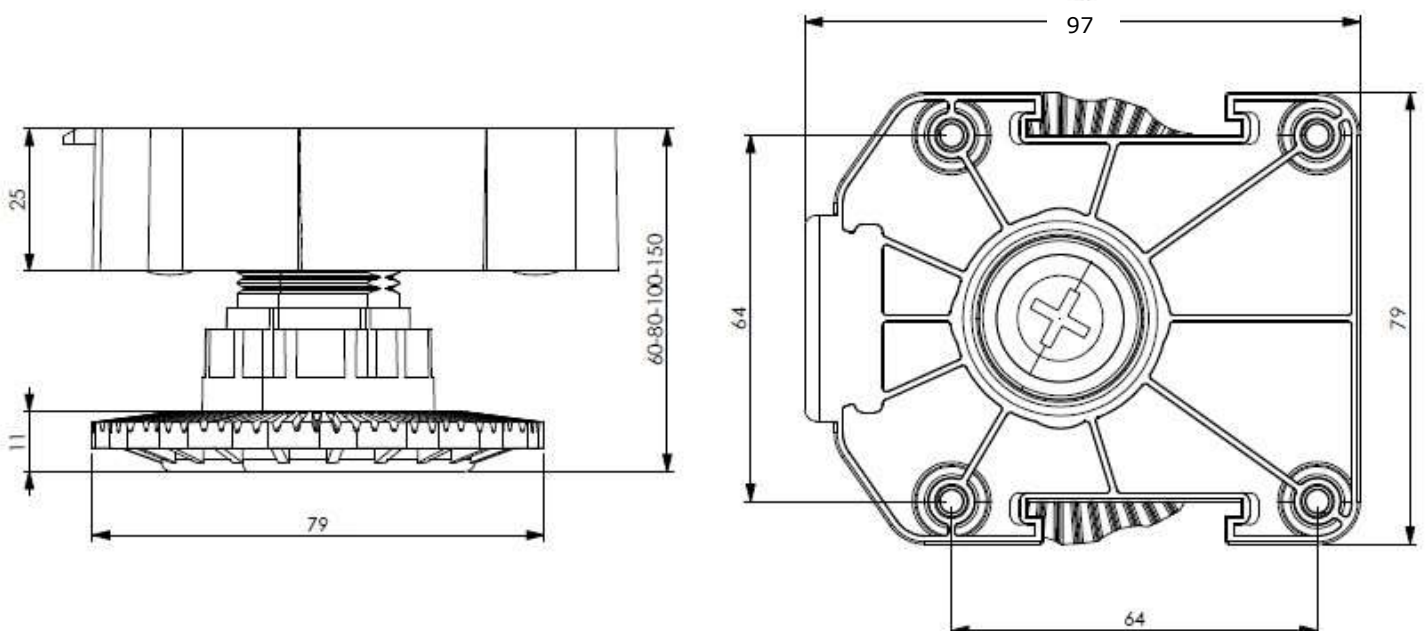
-Matériau : Plastique



Référence	Désignation
1	Embase
2	Pied vérin
3	Clip pour plinthe



Encombrement :

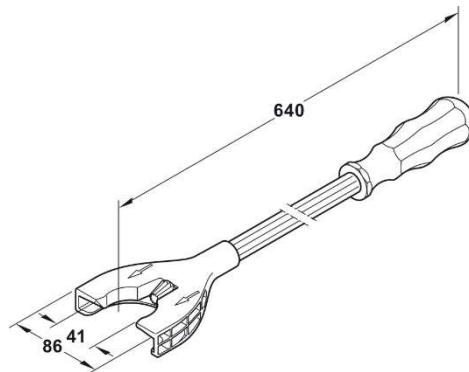


B

Outils de réglages

Outils de réglage light

- Réglage en hauteur à la main

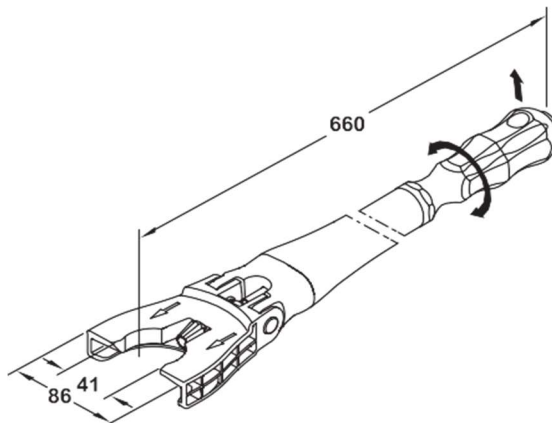


Outil de réglage

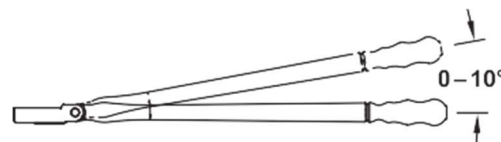


Réglage en hauteur :

- à la main
- à la visseuse



Poignée avant de l'outil réglage et rallonge avec logement pour embouts 1/4



Option rallonge uniquement avec cet Outils de réglage

