

## Porte battante sur charnières invisibles



### Table des matières

---

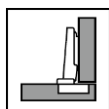
Présentation des charnières .....	2
Charnière 110° .....	4
Charnière 155° .....	5
Charnière 170° .....	6
Charnière 95° pour porte épaisse.....	7
Charnières spéciales.....	8
Charnière 110° pour porte Orion .....	8
Charnière 94° pour porte en verre.....	8
Charnière 95° pour angle 45° .....	9
Charnières 95° - porte dans le prolongement.....	9
Limiteur d'ouverture.....	10
Dimensions des portes et cotes intérieures.....	11

# A

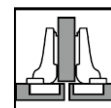
## Présentation des charnières

Les charnières sont de la marque **Blum**, elles se déclinent en 3 coudées utilisées en fonction de la configuration souhaitée.

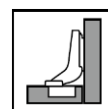
- Coudée 0 : **porte en applique**



- Coudée 9 : **porte en semi-applique ou jumelée**



- Coudée 16 : **porte entre joues ou encastrée**



Elles sont utilisées sur les portes de type battantes, pliantes ou relevables, composées soit :



PANNEAU 19 MM

Chant ABS 8/10<sup>e</sup> mm, 1 mm  
Basiques, décors, extra mat ou



MIROIR OU VITRE 4 MM  
COLLÉ SUR PANNEAU 16 MM

Chant ABS 8/10<sup>e</sup> mm, 1 mm

### Systèmes et réglages valables pour toutes les charnières :

**Système BLUMOTION :** fermeture douce et silencieuse (désactivation possible)



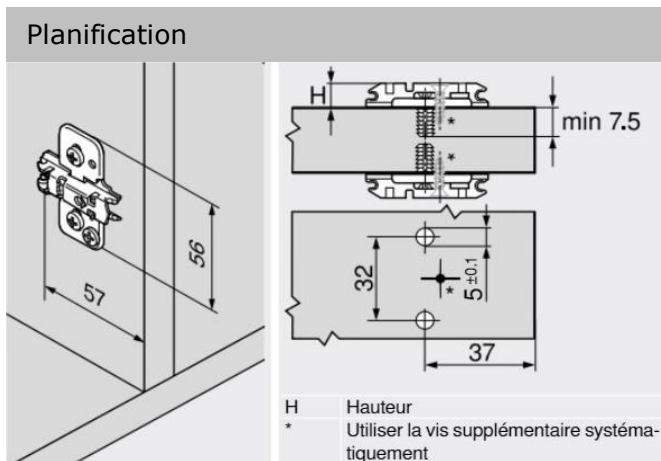
**Montage de la charnière (Inserta):**

- Sur la façade : technologie INSERTA, fixation sans outils
- Sur l'embase : à visser

## **Embase utilisée :**

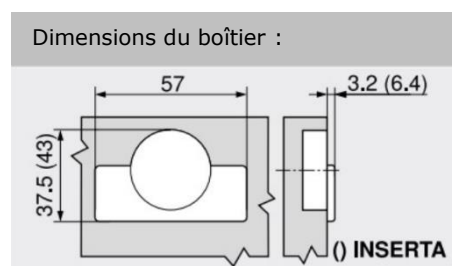
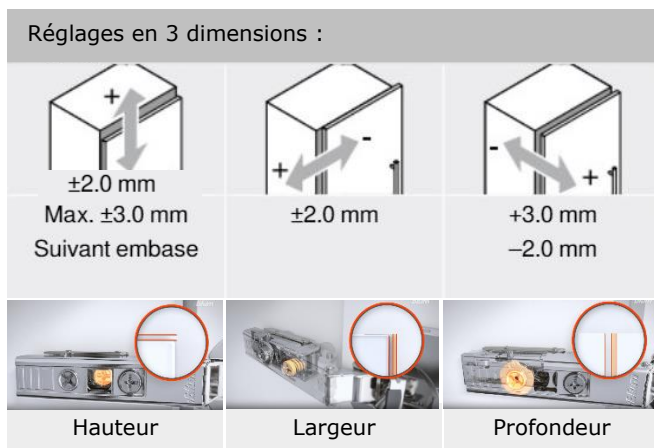
### *Embase en croix réglable par excentrique*

- Montage jumelé possible
- Montage avec vis spéciales
- Réglage en hauteur par excentrique  $\pm 2$  mm
- Matériau : acier



## **Réglages et dimensions :**

- Réglage latéral, hauteur et profondeur par vis sans fin
- Montage et démontage de la porte sur le corps du meuble **sans outil** avec CLIP.



Ci-dessous lien vidéo de montage et réglage de la porte :

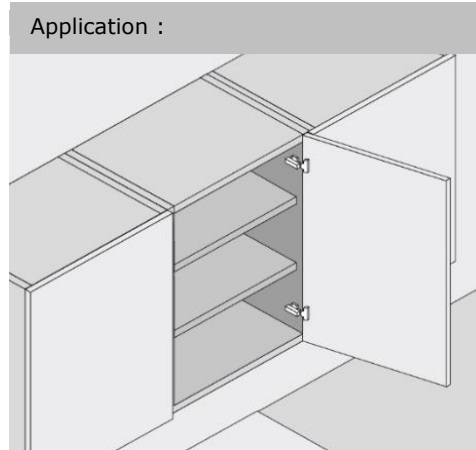
[https://www.blum.com/file/clp0014-inserta\\_pr\\_an\\_fi\\_bau?country=fr&language=fr](https://www.blum.com/file/clp0014-inserta_pr_an_fi_bau?country=fr&language=fr)



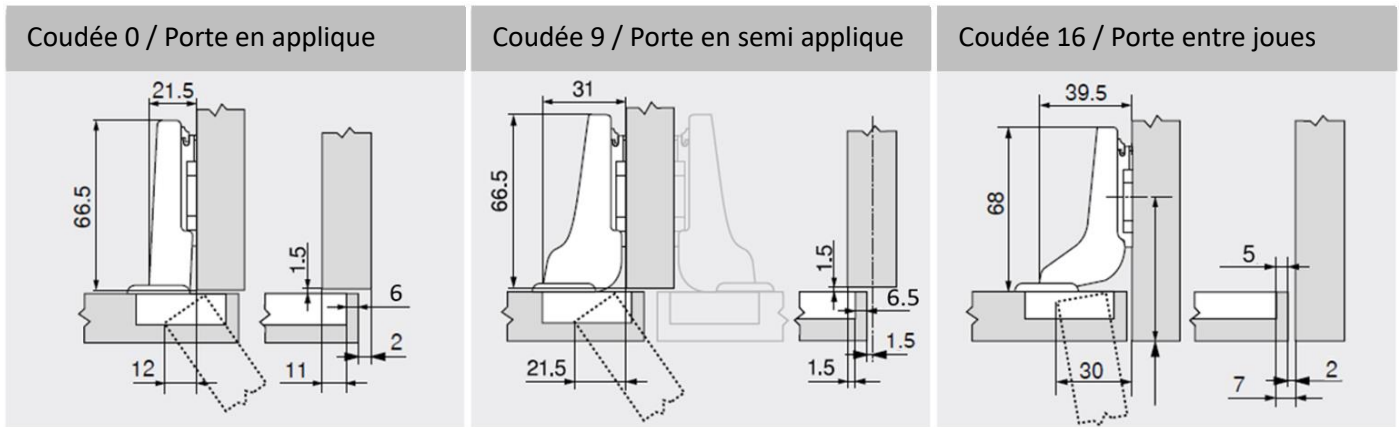
*Différents modèles de charnières sont disponibles avec des angles plus ou moins grands pouvant s'adapter aux types d'ouvertures (110°, 155°...), elles sont détaillées ci-dessous :*

# B

## Charnière 110°



### Encombrement :



Rappel : épaisseur de panneau 19 mm

### Embases, coloris et accessoires disponibles :

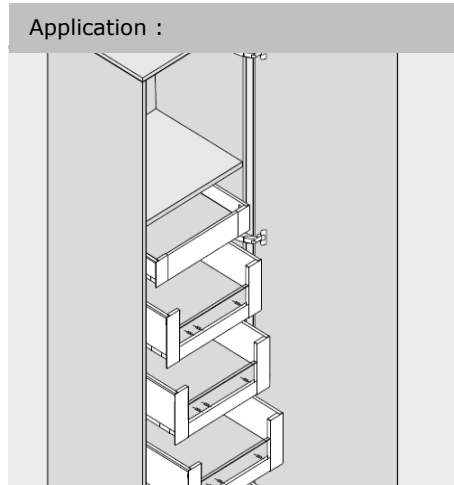
Embases et charnières 110°			
	Applique	Semi-applique	Entre joues
Nickelé	✓	✓	✓
Onyx	✓	✓	✓

### Options :

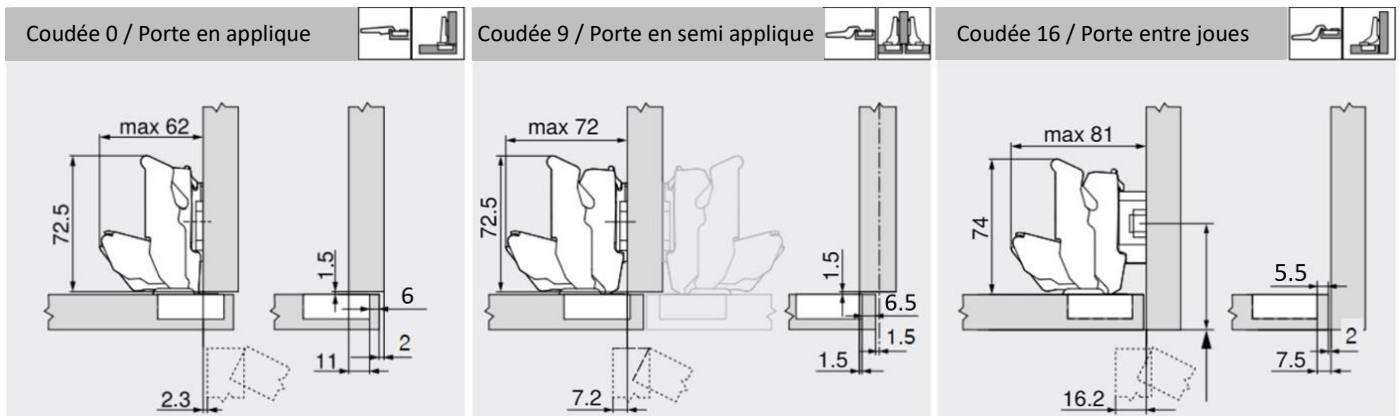
- Limiteur d'ouverture 86° (voir p°10)
- Avec ressort (ou sans ressort pour utilisation pousse-lâche)



# Charnière 155°



## **Encombrement :**



Rappel : épaisseur de panneau 19 mm

## **Embases, coloris et accessoires disponibles :**

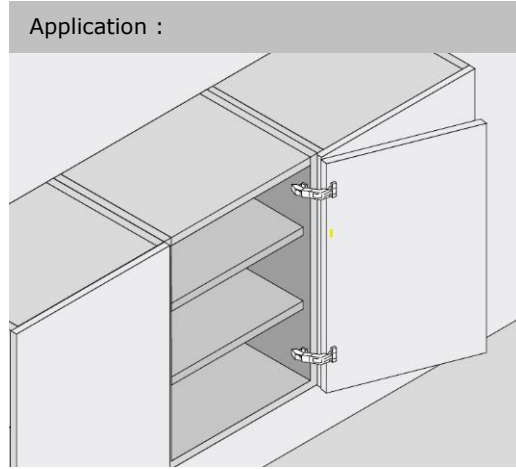
<b>Embases et charnières 155°</b>			
	Applique	Semi-applique	Entre joues
Nickelé	✓	✓	✓
Onyx	✓	✓	x

### **Options :**

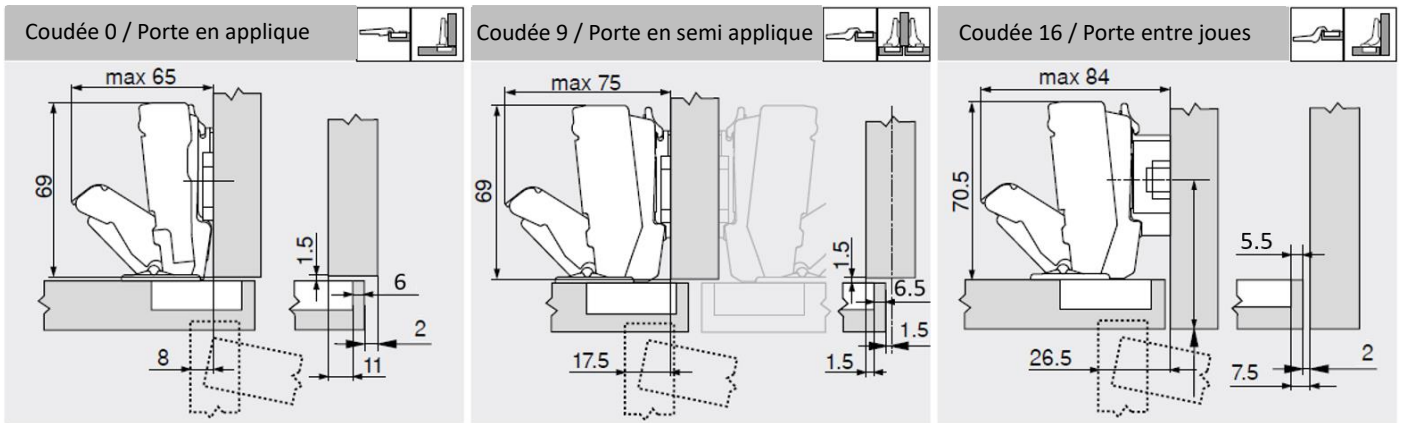
- Avec ressort (ou sans ressort pour utilisation pousse-lâche)

# D

## Charnière 170°



### **Encombrement :**



Rappel : épaisseur de panneau 19 mm

### **Embases, coloris et accessoires disponibles :**

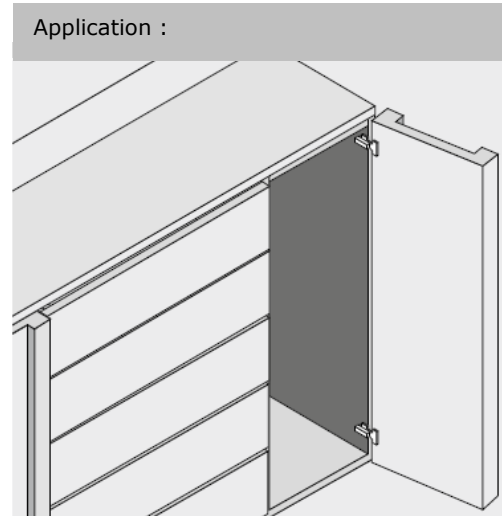
Embases et charnières 170°			
	Applique	Semi-applique	Entre joues
Nickelé	✓	✓	✓
Onyx	✗	✗	✗

### **Options :**

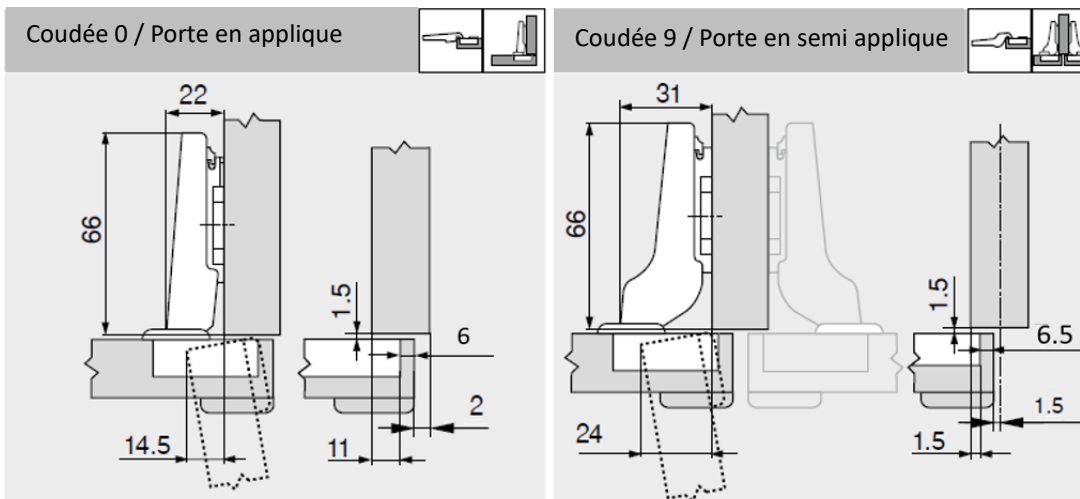
- Avec ressort (ou sans ressort pour utilisation pousse-lâche)

# E

## Charnière 95° pour porte épaisse



### **Encombrement :**



Rappel : épaisseur de panneau 19 mm

### **Embases, coloris et accessoires disponibles :**

Embases et charnières 95°			
	Applique	Semi-applique	Entre joues
Nickelé	✓	✓	✗
Onyx	✓	✓	✗

### **Options :**

- Avec ressort (ou sans ressort pour utilisation pousse-lâche)

# F

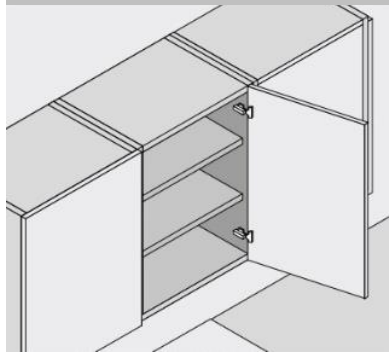
## Charnières spéciales

### Charnière 110° pour porte Orion

Charnière pour recouvrements importants sur côtés de corps de meubles épais.

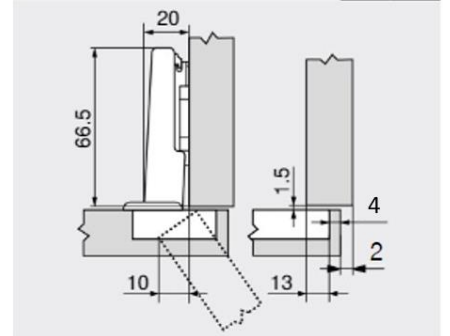
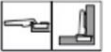


Application :



### Encombrement :

Coudée 0 / Porte en applique



### Charnière 94° pour porte en verre

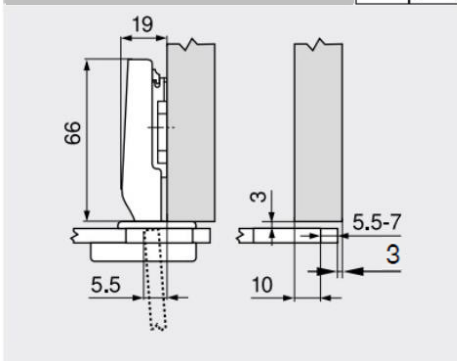
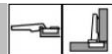


Application :

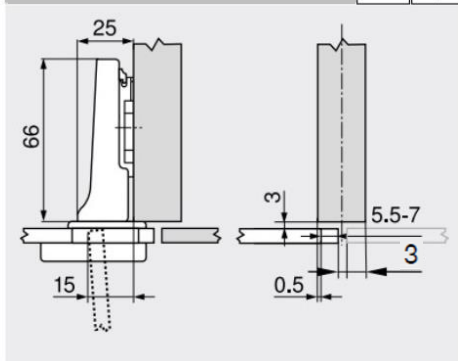
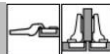


### Encombrement :

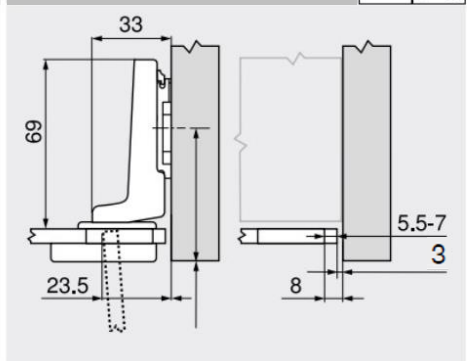
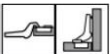
Coudée 0 / Porte en applique



Coudée 9 / Porte en semi applique



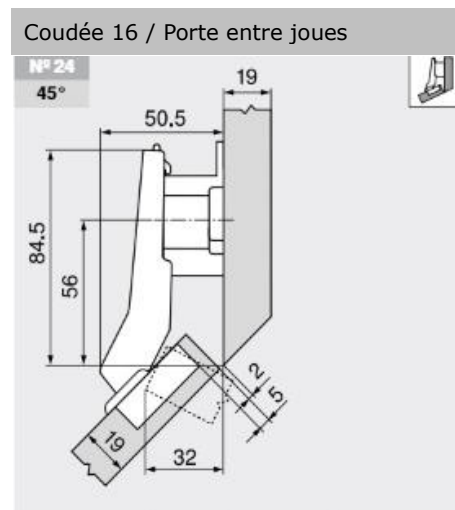
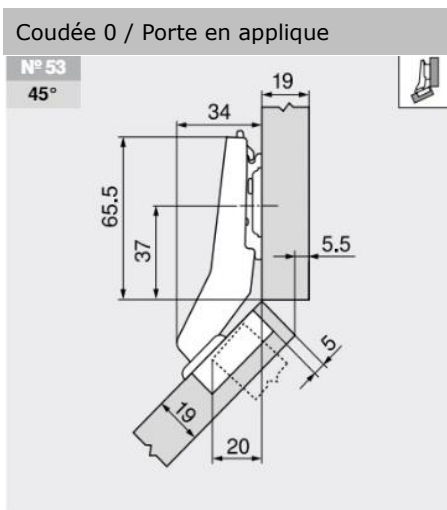
Coudée 16 / Porte entre joues



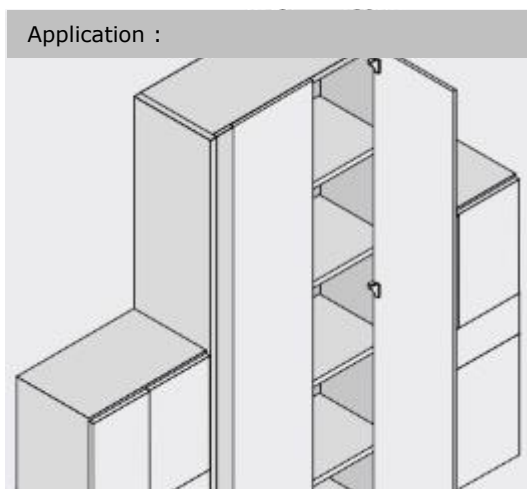


## Charnière 95° pour angle 45°

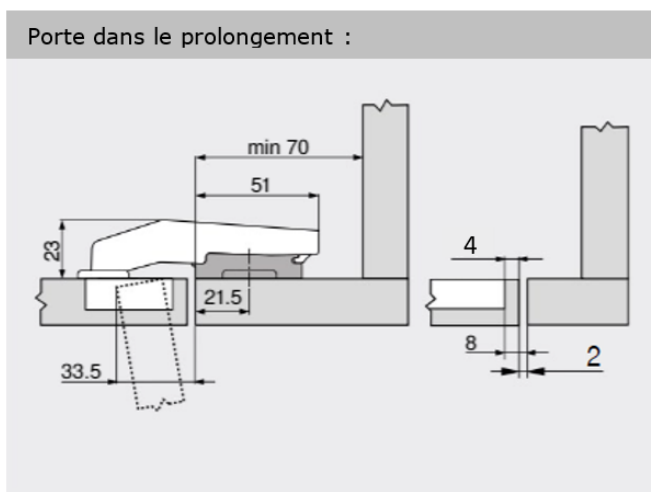
### **Encombrement :**



## Charnières 95° - porte dans le prolongement



### **Encombrement :**





## Limiteur d'ouverture

### **Description :**

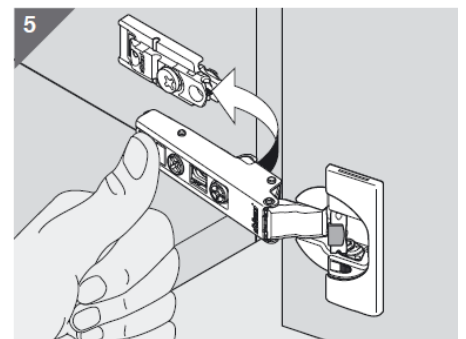
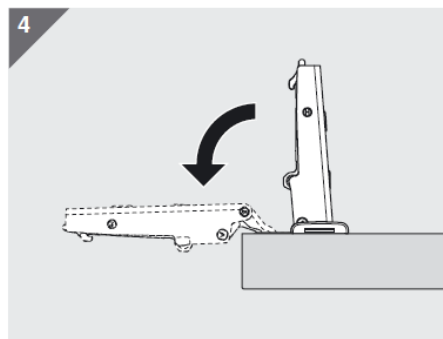
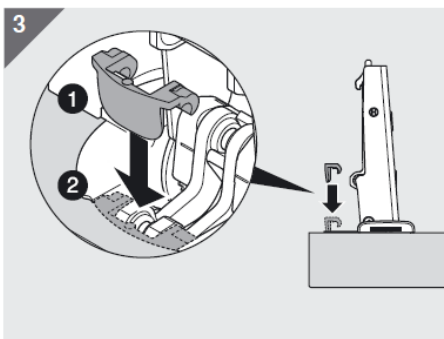
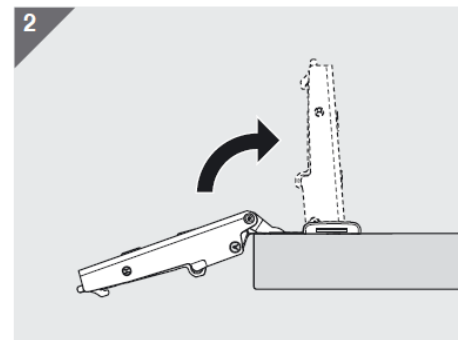
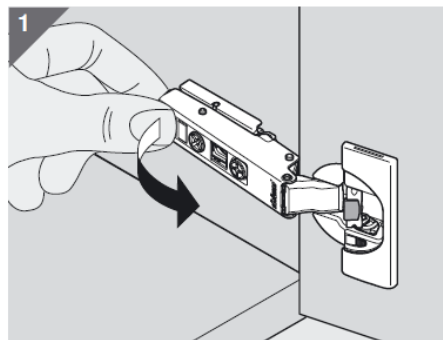
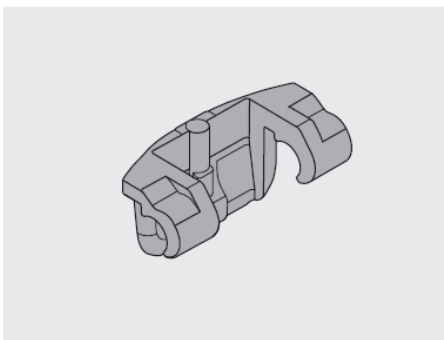
Le limiteur d'ouverture, comme son nom l'indique, permet de contraindre l'angle d'ouverture de la porte.

Avec ce limiteur, une porte sur charnière d'angle 110° est limitée à 86°.

- Matériau : Plastique



### **Montage :**



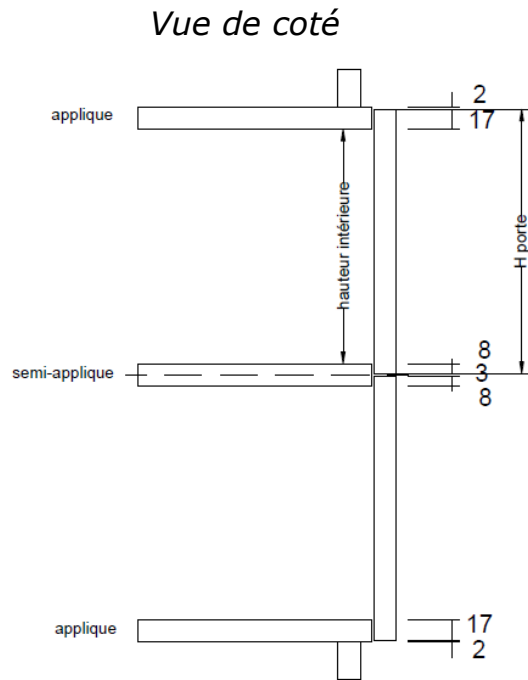


# Dimensions des portes et cotes intérieures

## Hauteurs de portes :

- Pour les **charnières coudée 0** (porte en applique) et les **charnières coudée 9** (porte en semi-applique) :

Hauteur porte = hauteur intérieure + recouvrement (voir schéma ci-dessous)



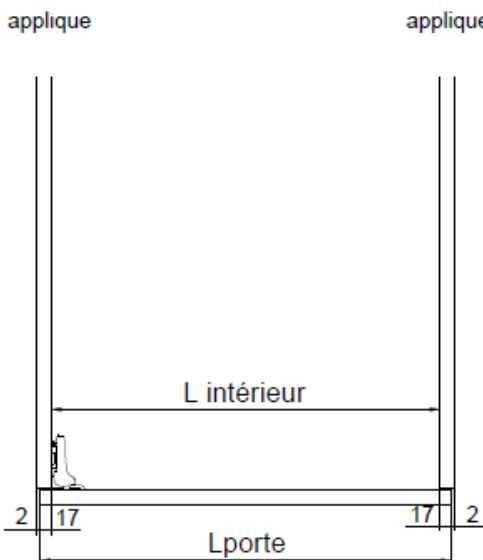
- Pour les **charnières coudées 16** (porte entre joues) :

Hauteur de porte = hauteur intérieure - 4mm de jeu (2mm en haut + 2 mm en bas)

## Largeurs de portes :

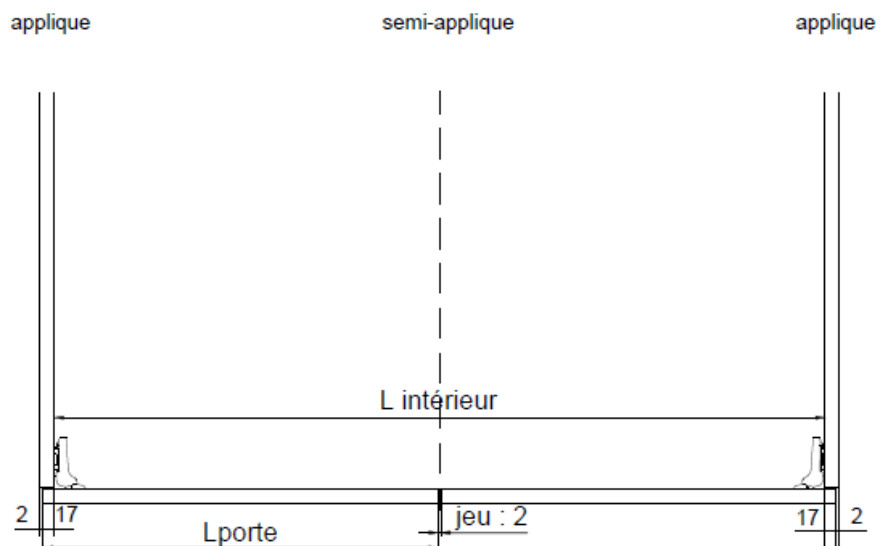
Il existe différents cas de figures :

### **1 module / 1 porte :**



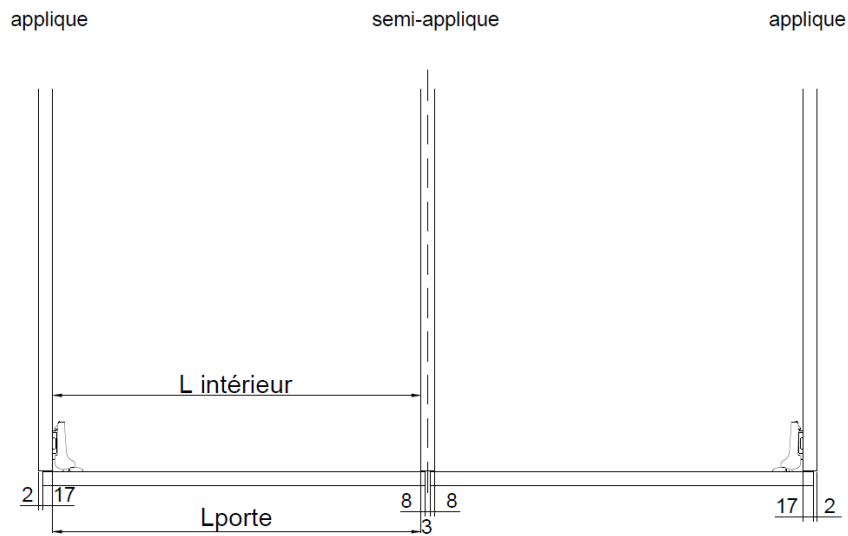
$$L_{\text{porte}} = L_{\text{intérieur}} + \text{recouvrement}$$

### **1 module / 2 portes :**



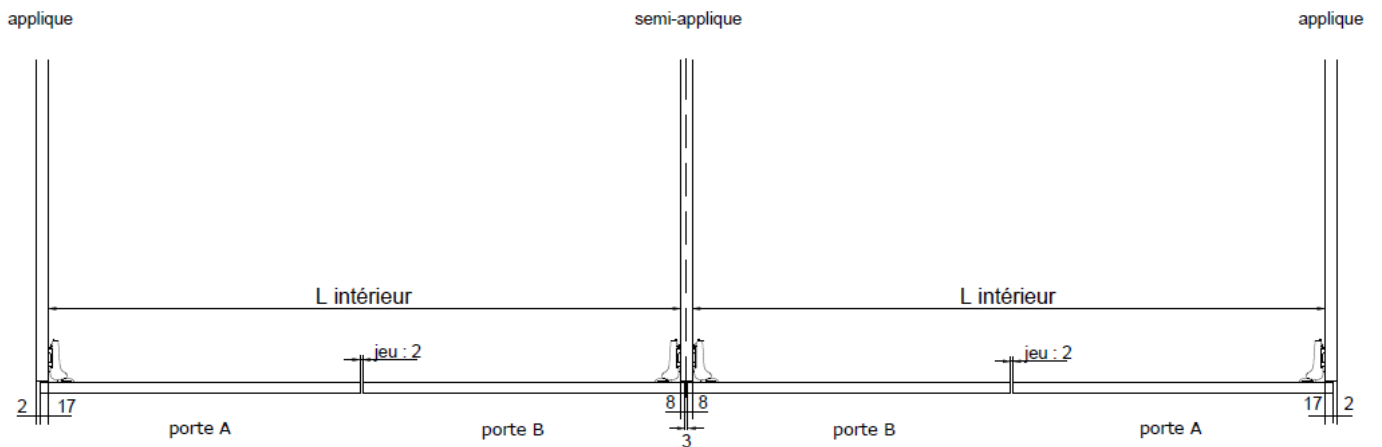
$$L_{\text{porte}} = (L_{\text{intérieur}} + \text{recouvrement} - \text{jeu}) / 2$$

## 2 modules / 2 portes :



$$L_{\text{porte}} = L_{\text{intérieur}} + \text{recouvrement}$$

## 2 modules / 4 portes :



$$L_{\text{porte A}} = (L_{\text{Intérieur}} - \text{jeu}) / 2 + \text{recouvrement porte A}$$

$$L_{\text{porte B}} = (L_{\text{Intérieur}} - \text{jeu}) / 2 + \text{recouvrement porte B}$$