

PENDERIE COULISSANTE

A VUE D'ENSEMBLE - DESCRIPTIF TECHNIQUE

Caractéristiques Techniques :

La penderie coulissante est idéale pour optimiser l'espace à l'intérieur des dressings. Son système coulissant permet d'accéder facilement aux cintres.

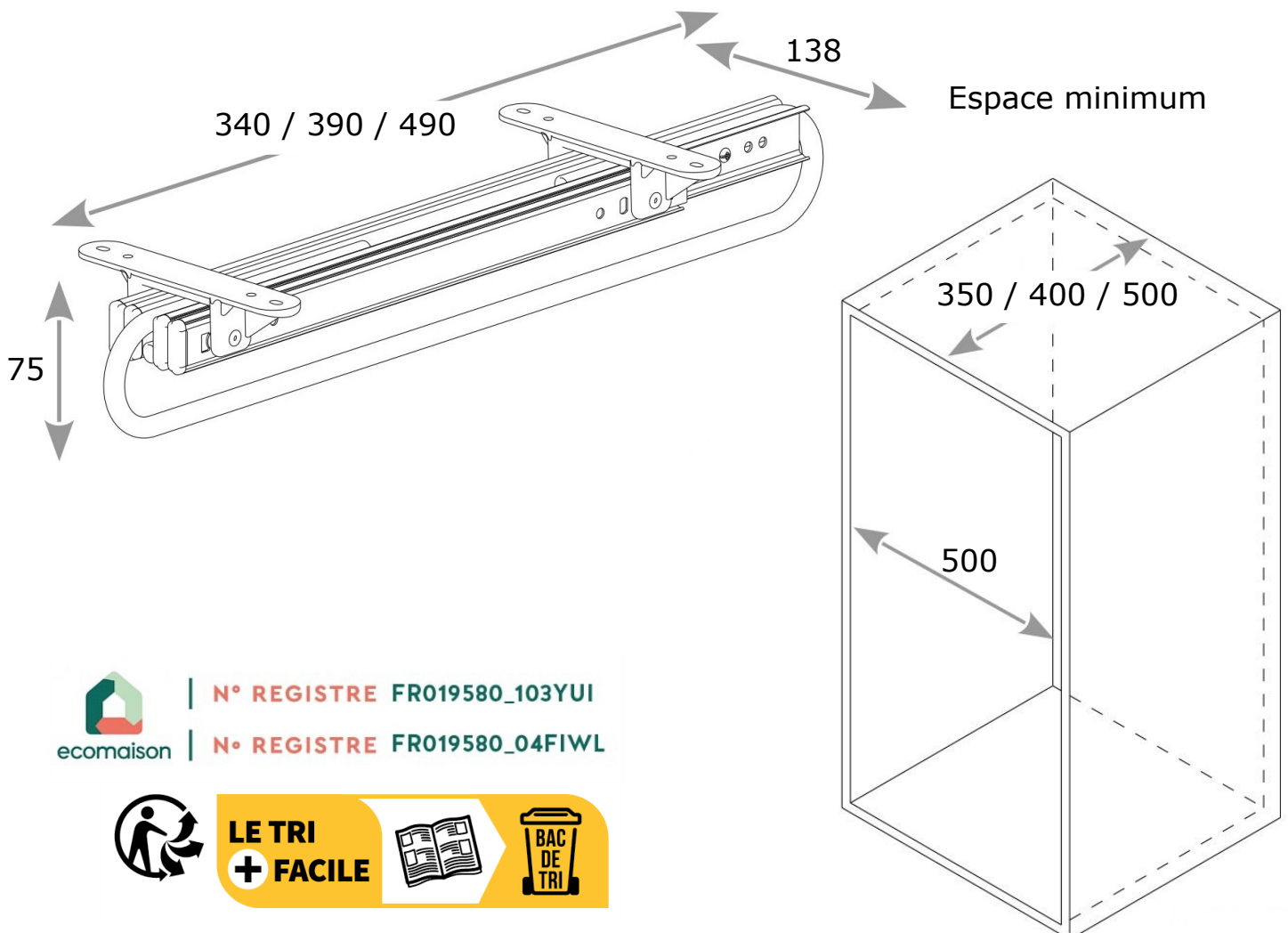
Cette penderie coulissante offre la possibilité de s'adapter à plusieurs profondeur de dressing. En effet, trois versions sont disponible : 340, 390, et 490 mm.

-Matériau : Acier

-Finition : Chromé



B Encombrement



N° REGISTRE FR019580_103YUI

N° REGISTRE FR019580_04FIWL



**LE TRI
+ FACILE**

