

LOQUETEAU MAGNETIQUE

A VUE D'ENSEMBLE - DESCRIPTIF TECHNIQUE

Caractéristiques Techniques :

Le loqueteau magnétique permet de maintenir la fermeture des portes battantes, relevantes, et abattantes des rangements.

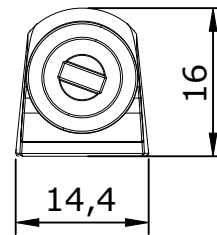
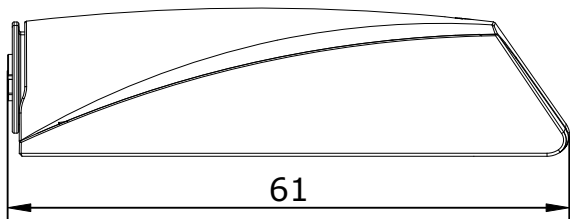
- **Ensemble :**
 - Boitier
 - Aimant
 - 1 vis contre-aimant zinguée
- **Finition :** Gris clair

Fourni avec 2 vis à bois 3.5x16

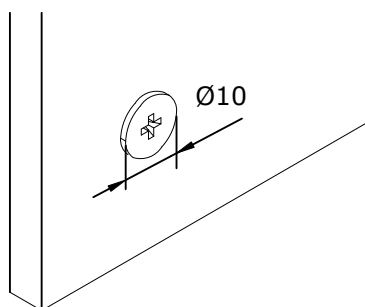


B Encombrement

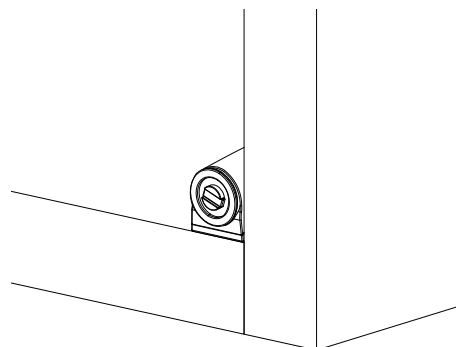
ensemble loqueteau



vis contre plaque



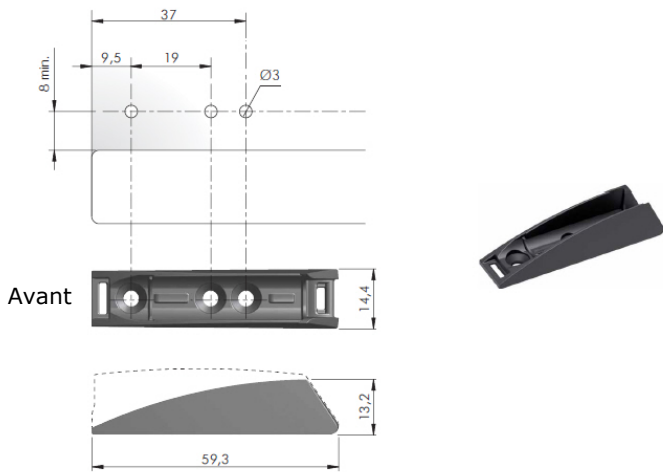
vue d'ensemble



C Mise en oeuvre

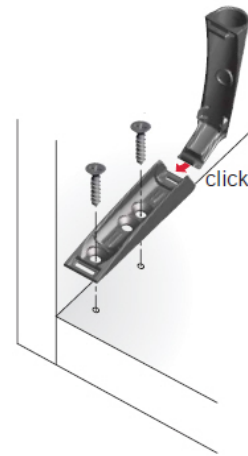
Etape 1

- Pré percer les trous pour le boîtier du loqueteau.



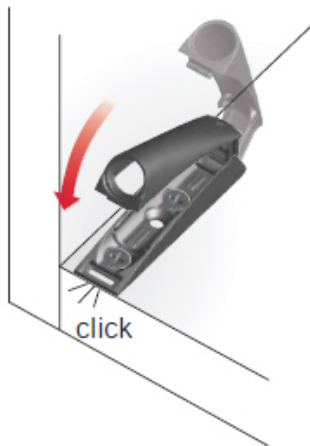
Etape 2

- Visser la base du boîtier au panneau



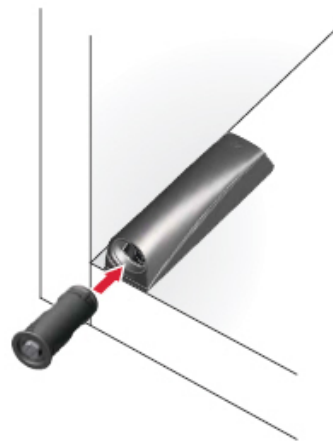
Etape 3

Clipper la partie haute du support



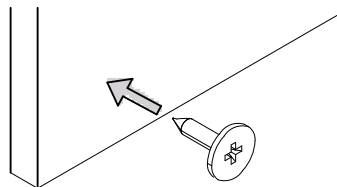
Etape 4

Insérer l'aimant



Etape 5

Pré percer puis visser la vis contre-aimant sur la porte



Vous pouvez vous aider de la vidéo sur le système
pousse-lâche sur notre chaîne YouTube :
<https://youtu.be/MRHmxFcyUU>

Réglages

