

NOTICE DE MONTAGE

LED ENCASTRÉE + TRANSFORMATEUR

Lire l'instruction avec attention avant installation, le non-respect de cette instruction peut endommager le matériel ou provoquer des dégâts corporels.
L'installation doit être effectuée par un électricien qualifié.

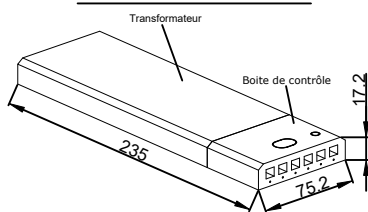


Couper l'alimentation électrique avant l'installation et la maintenance.
Vérifier régulièrement le matériel, les câbles et les autres accessoires.
Si un élément est endommagé, le produit ne doit pas être utilisé.
Le produit est destiné à être mis en oeuvre à l'intérieur en milieu non humide.

NE PAS DÉPASSER 60 W POUR UN TRANSFORMATEUR
1 ML DE BANDE LED = 7W
EXEMPLES : 3 BANDES DE 2.5 M OU 4 BANDES DE 2M MAXIMUM

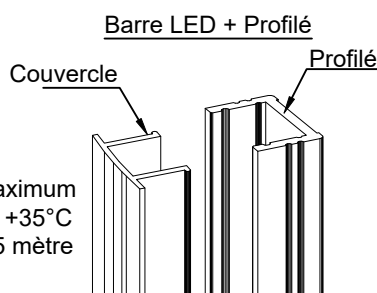
A Vue d'ensemble - Descriptif technique

Transformateur Radio



Caractéristique produit :

- Voltage : 12V / 24V DC
- Charge : 5A
- Portée d'utilisation : 6 mètres maximum
- Température Ambiante : -20°C ~ +35°C
- Longueur câble alimentation : 1.5 mètre
- Puissance **MAX : 60W**



Caractéristique produit :

- Puissance : 7W/ml
- Couleur : Blanc Naturel (4000 K)
- Profilé Aluminium + Couvercle Opale
- Longueur maximum : 2.5 mètres
- Longueur fil connexion : 1.4 mètre

Interrupteur Dimmer



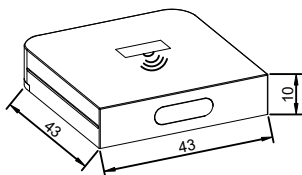
Caractéristique produit :

- Pile : 3V (référence pile --> CR2450)
- Consommation : < 69 mW
- Portée d'utilisation : 6 mètres maximum

Fonctionnement :

Une pression active l'éclairage, en maintenant la pression, l'intensité lumineuse varie de 10 à 100%

Détecteur d'ouverture Infra Rouge



Caractéristique produit :

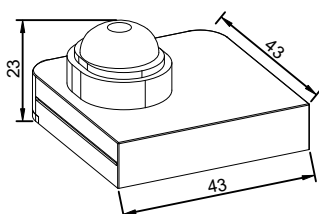
- Détection : 50 mm maximum
- Pile : 3V (référence pile --> CR2450)
- Consommation actif :
- Portée d'utilisation : 6 mètres maximum

Fonctionnement :

A partir de 5 cm d'ouverture, l'éclairage se déclenche. A sa fermeture, il s'éteint.

Attention: L'induction de la télécommande peut ne pas fonctionner sur un support noir ou une porte vitrée.

Détecteur de présence

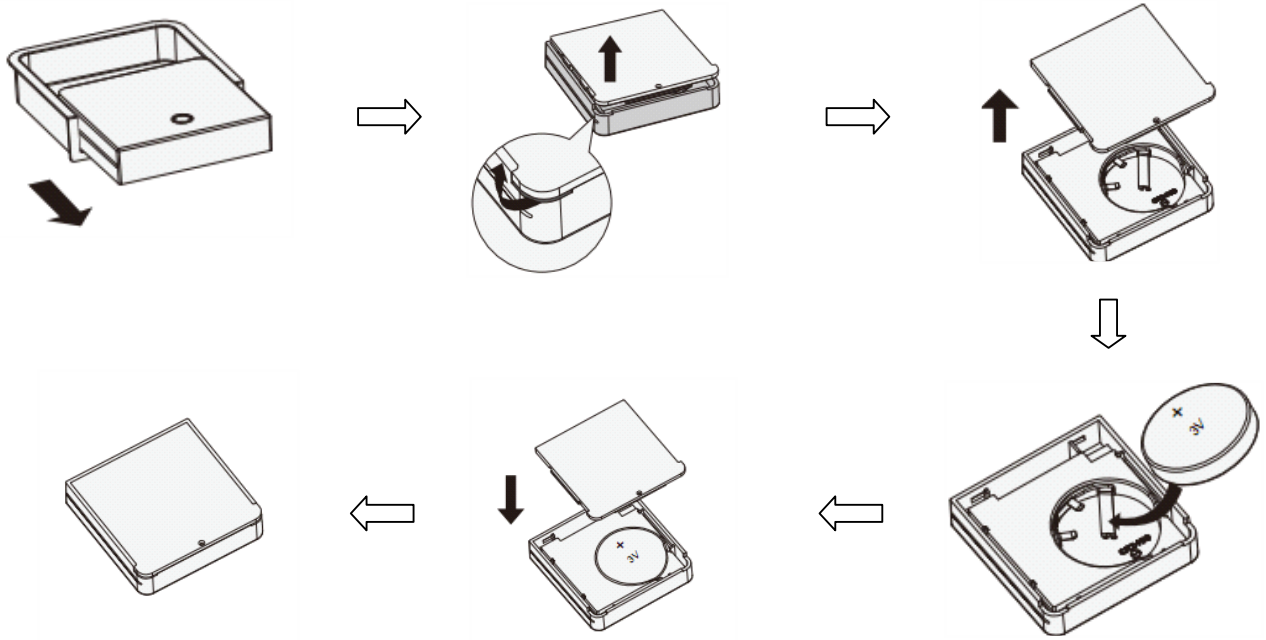


Caractéristique produit :

- Détection : 3 mètres maximum
- Pile : 3V (référence pile --> CR2450)
- Consommation actif : < 69mW
- Portée d'utilisation : 6 mètres maximum

Fonctionnement :

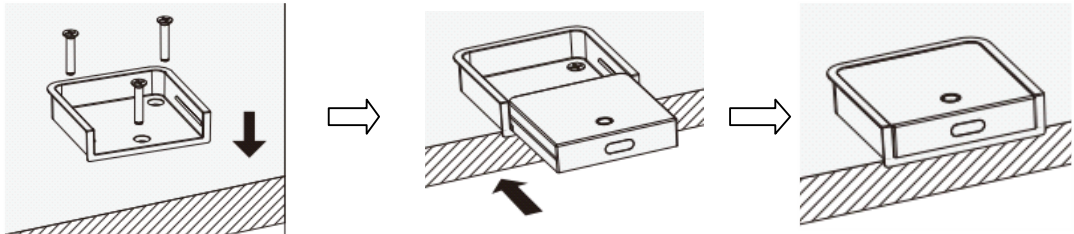
Lors de la détection d'un mouvement à ≤ 3 mètres, l'éclairage est activé pendant 30 secondes.

B**Installation Pile**

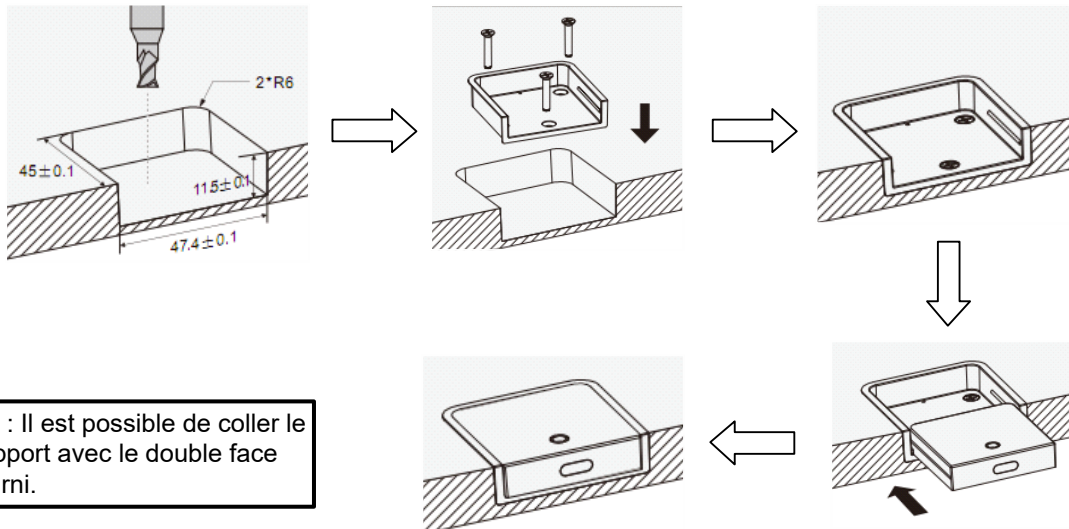
Quand le capteur ne répond pas ou est incontrôlable, cela indique que la LED est faible ou éteinte, il faut changer la pile.

C**Fixation télécommande**

1er Méthode : Visser le support



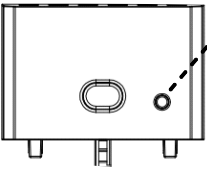
2ème Méthode : Encastrer le support



NB : Il est possible de coller le support avec le double face fourni.

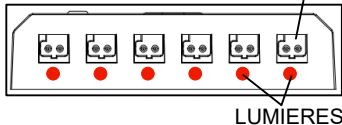
D Association / Désassociation télécommande

1 Réinitialiser
(Transformateur)



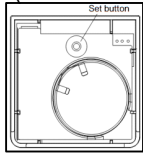
Appuyer sur le bouton RESET et maintenez-le enfoncé pendant env.3 sec. La lumière qui se situe sous les ports clignotera et sera réinitialiser.

2 Sélection de PORT
(Transformateur)



Appuyer sur le bouton "RESET" du transformateur afin de déplacer la LED rouge sur le port sélectionné. Tous les canaux peuvent être sélectionnés en même temps ou individuellement.

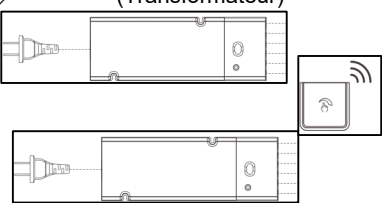
3 Synchroniser à distance
(Transformateur)



Appuyer sur le bouton interne de la télécommande pendant 1 seconde. La lumière clignotera et synchronisera avec le canal sélectionné. Répétez l'opération pour synchroniser les autres commandes et canaux à utiliser


Autres options :

4 Ajouter des kits
(Transformateur)



Il est possible d'utiliser une télécommande en deux kits à la fois. Répétez les fonctions 1,2 et 3 avec kits et canaux sélectionnés

5 Ajouter des contrôles



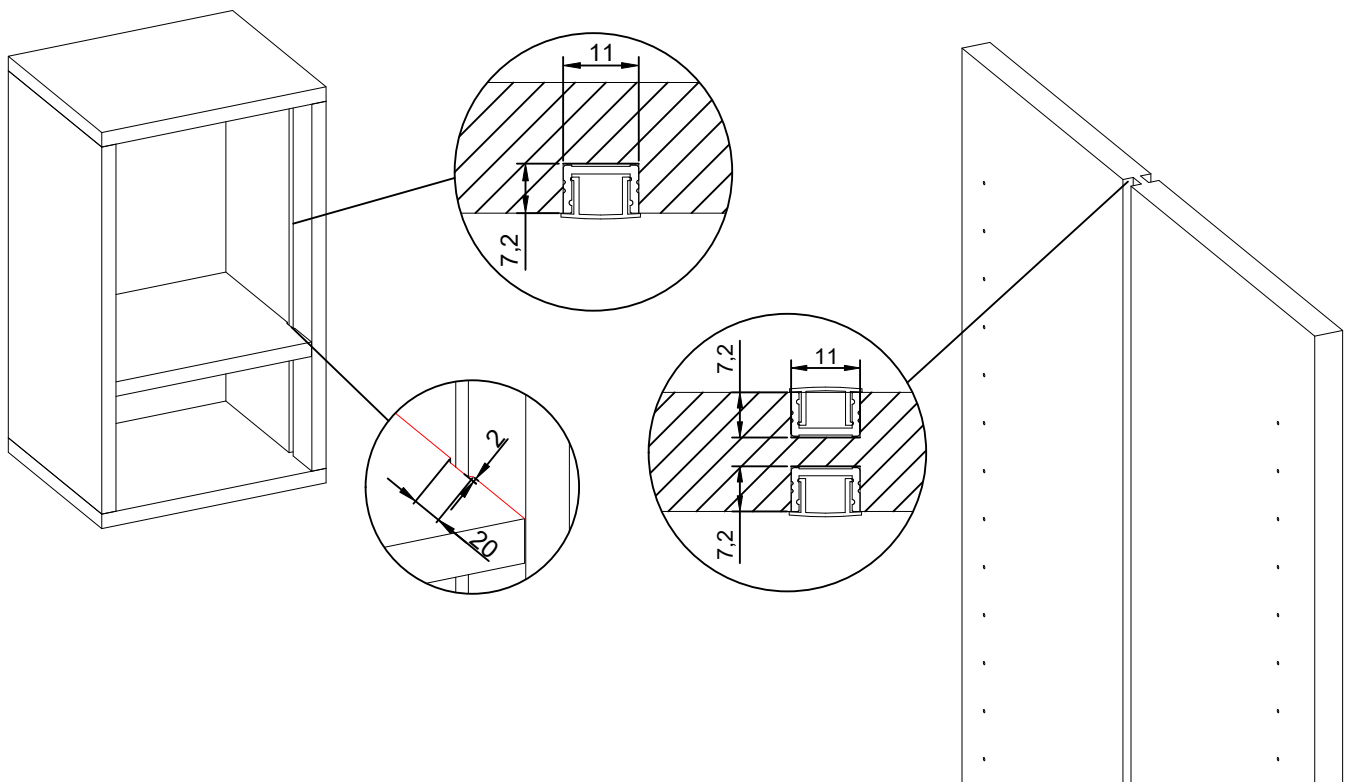
Répétez les fonctions 2 et 3 ci-dessus. Il est aussi possible de connecter 3 télécommandes maximum dans 1 port du transformateur.

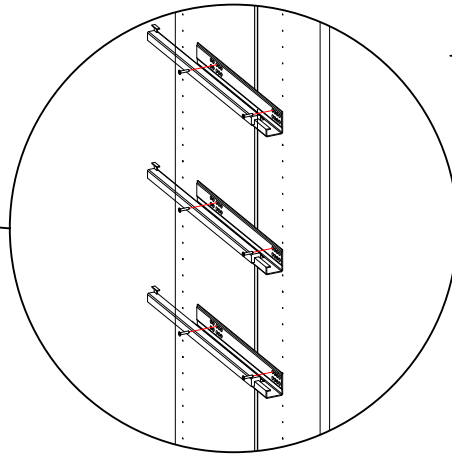
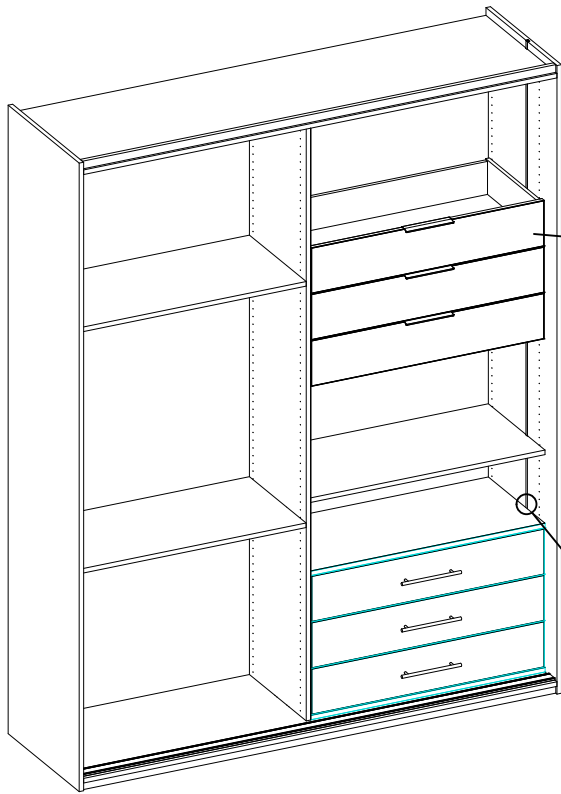
6 Désynchroniser la télécommande



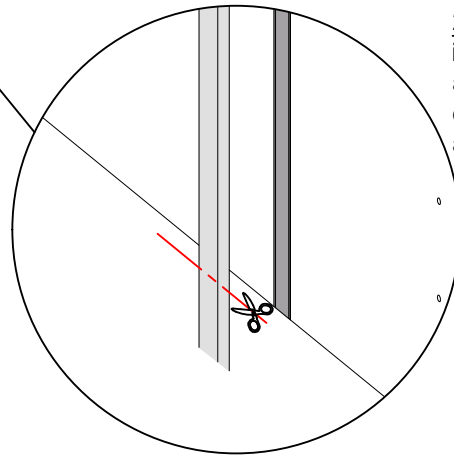
Appuyez sur le bouton interne de la télécommande pendant 2 secondes. La lumière clignotera et le désynchronisera

E Données Techniques de la LED



F**LED Encastré dans un cas situationnel**

1er cas : Si des tiroirs seuls sont à insérer dans l'aménagement alors visser les coulisses par dessus la LED encastrée



2ème cas : Si un bloc est à insérer dans l'aménagement alors couper le couvercle opale de sorte à ce qu'il soit affleurant du bloc.