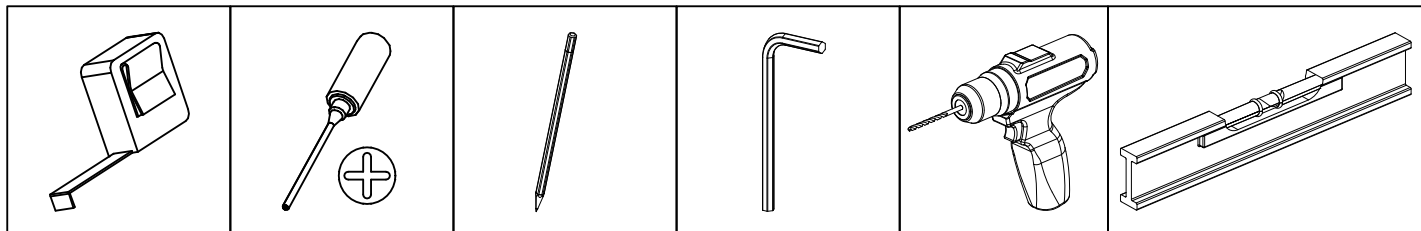


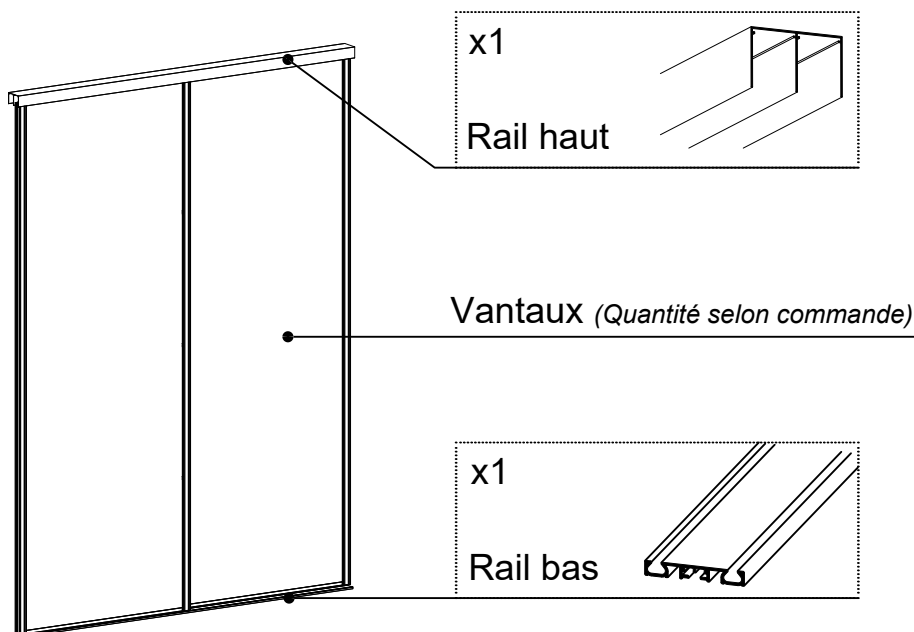
FACADE COULISSANTE - RAIL EXTRA PLAT

* PROFILS AMBRE , JADE,
DIAMANT, PLATINE ET
DIAMANT ATELIER

A OUTILS

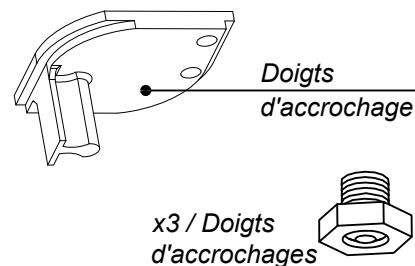


B CONTENU



OPTION AMORTISSEUR :

**Si amortisseurs pré-montés sur vantaux*



C INFORMATIONS COMPLEMENTAIRES

A titre indicatif :

- Visserie de fixation non fournie
- Le rail bas peut être fixé au double face sur le sol
- Bien vérifier le niveau des joues ou des murs

Conseils d'entretiens :

Nettoyage des portes à l'aide d'un chiffon (éponge) humidifié à l'eau savonneuse et rinçage avec un chiffon (éponge) humidifié à l'eau claire. (Ne pas utiliser de surfaces abrasives, détergents ou produits chimiques). Essuyer avec un chiffon sec.

Les portes vitrées peuvent être nettoyés assez facilement à l'aide de produits ménagers spécifiques.

ATTENTION : Ne surtout pas utiliser ce type de produits sur vitrages collection Exclusives.

Afin d'assurer un bon fonctionnement des portes coulissantes , un dépoussiérage régulier des rails à l'aide d'un aspirateur, un chiffon ou une éponge humide peut être nécessaire.

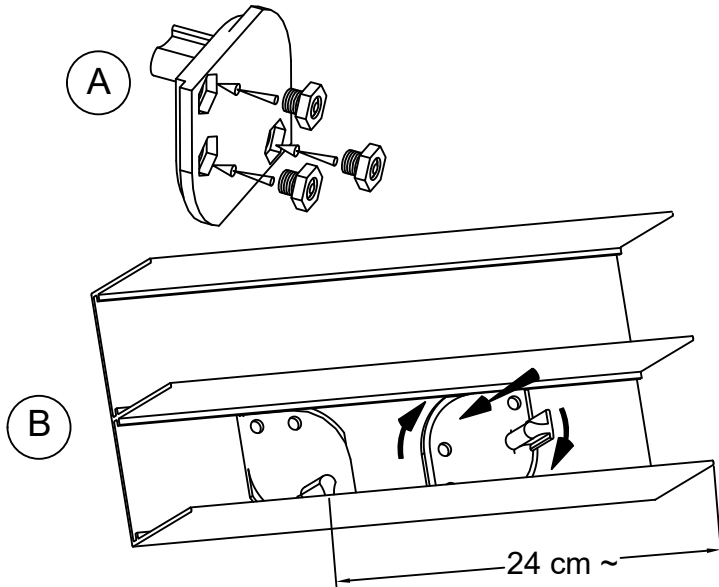
LES DIFFERENTES ETAPES DE MONTAGE DECRITES A LA SUITE VOUS PERMETTRONT UN MONTAGE OPTIMALE DE VOS FACADES COULISSANTES

VOIR SUITE DE LA NOTICE AU VERSO

FACADE COULISSANTE - RAIL EXTRA PLAT

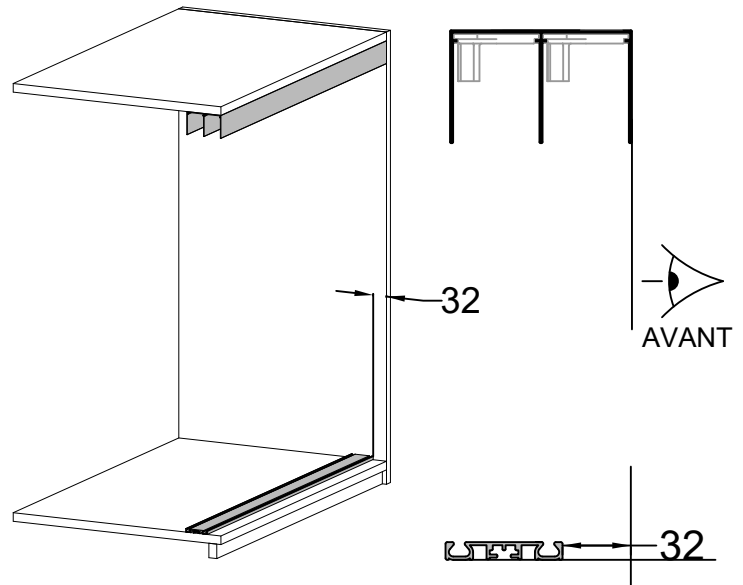
* PROFILS AMBRE, JADE,
DIAMANT, PLATINE ET
DIAMANT ATELIER

1 OPTION AMORTISSEUR *

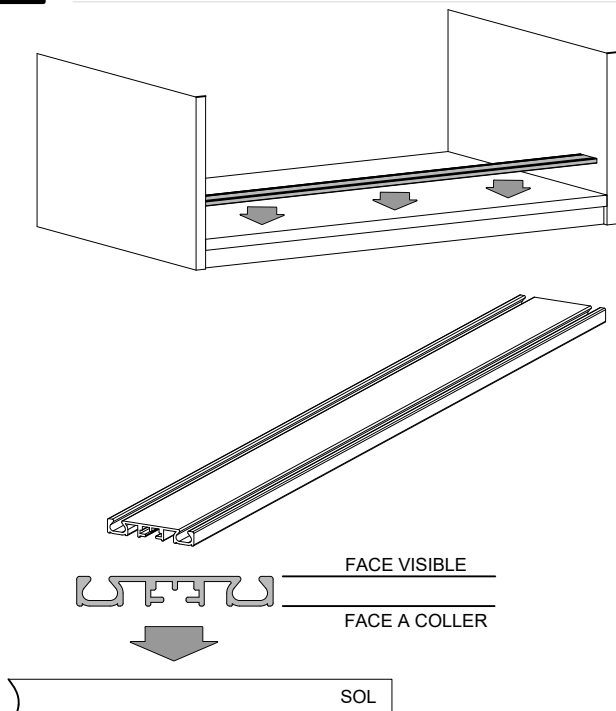


MONTEZ LES DOIGTS D'ACCROCHAGE
AVEC LES ECROUS ET VIS POINTEAU
A ENVIRON 24 CM DE L'EXTREMITE DU RAIL

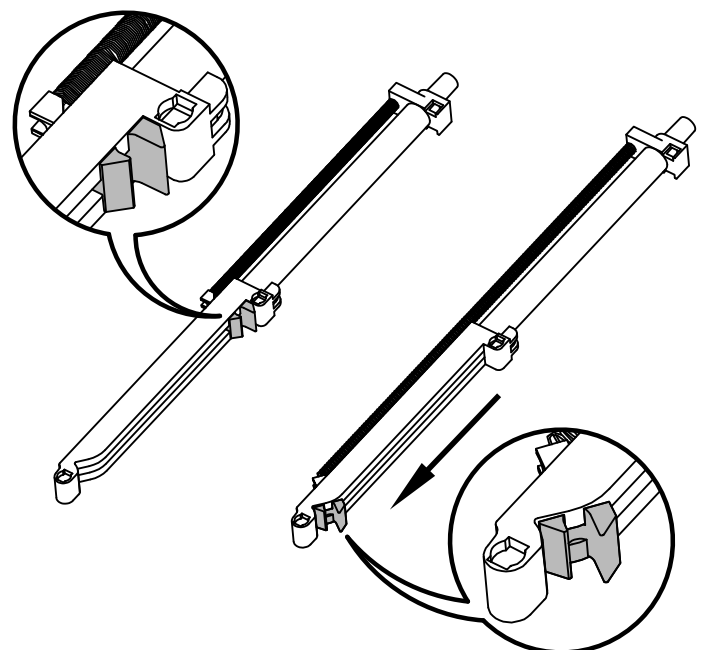
2 POSEZ LES RAILS



3 COLLEZ LE RAIL AU SOL



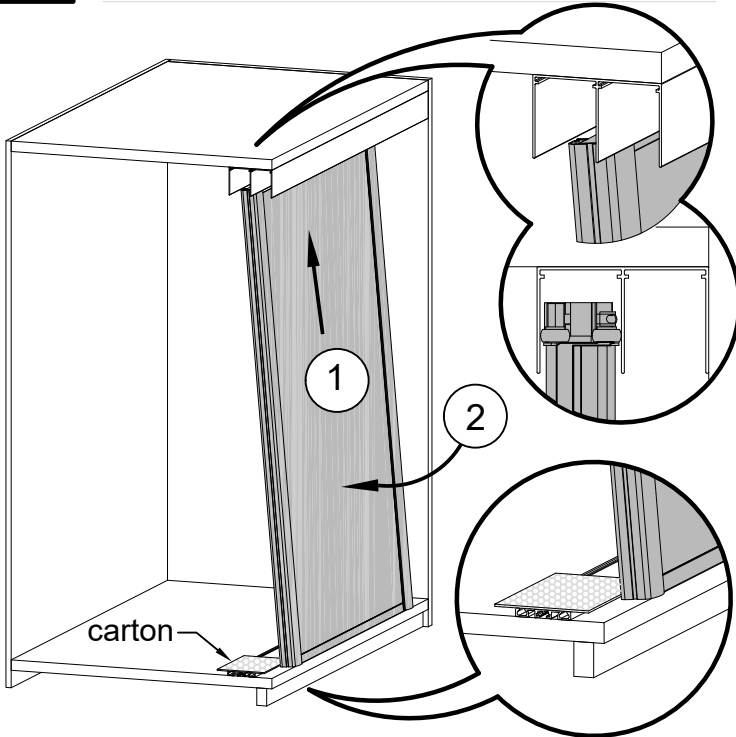
**4 ENCLENchez LES AMORTISSEURS
PREMONTES SUR LES VANTAUX**



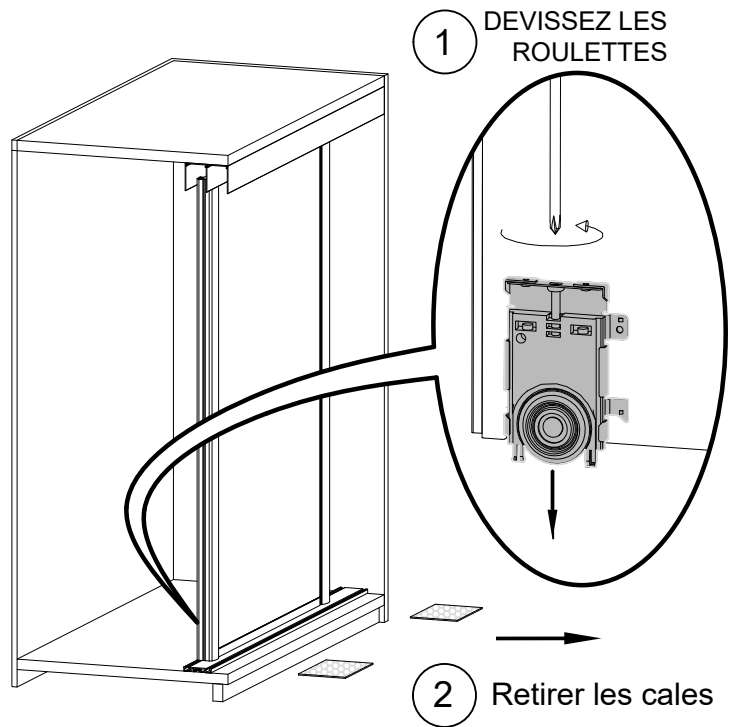
FACADE COULISSANTE - RAIL EXTRA PLAT

* PROFILS AMBRE, JADE,
DIAMANT, PLATINE ET
DIAMANT ATELIER

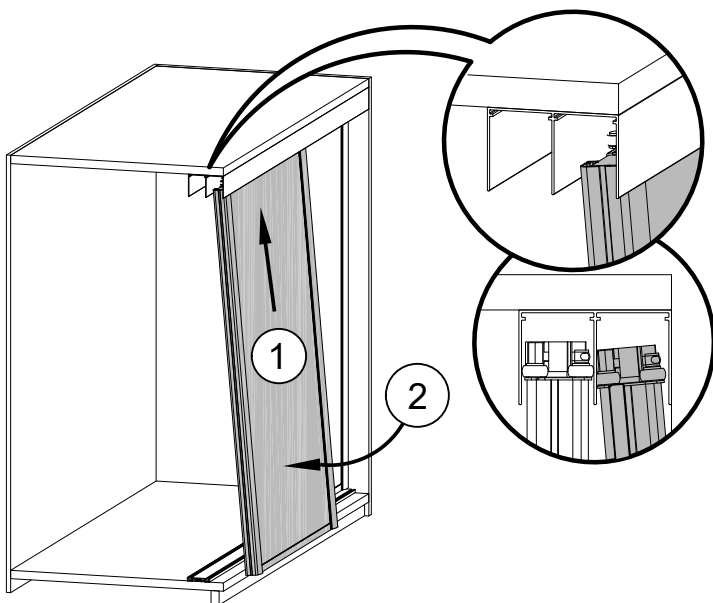
5 POSEZ LE VANTAIL ARRIERE



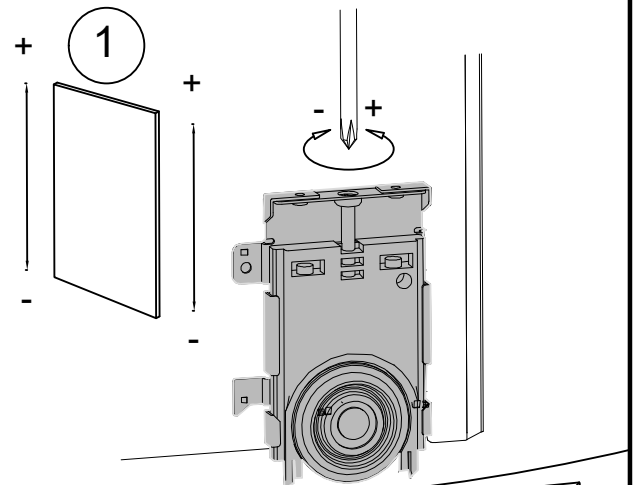
6 POSITIONNEZ LE VANTAIL ARRIERE



7 POSEZ LE VANTAIL AVANT EN REPETANT LES PHASES 5 ET 6

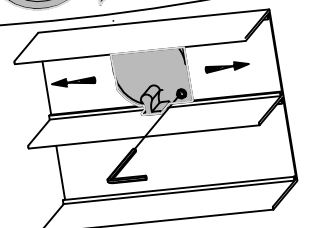


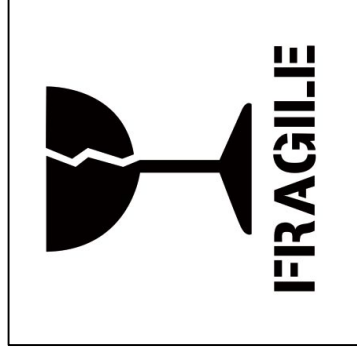
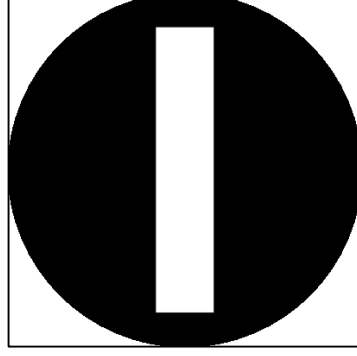
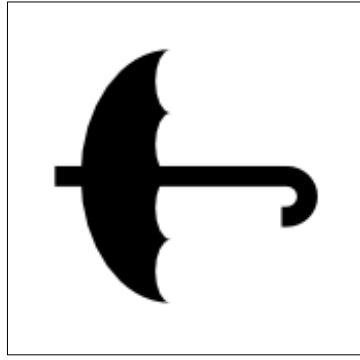
8 REGLEZ L'APLOMB DES VANTAUX



Option amortisseur
BLOQUEZ LE DOIGT
D'ACCROCHAGE,
FAITES UN ESSAI PUIS

REDESSEREZ ET AJUSTEZ LE JEU AU MUR





STOCKER DANS UN
ENDROIT SEC ET
VENTILE

MANUTENTION
A DEUX PERSONNES

- PAS DE TRANSPORT SUR GALERIE
- PAS DE TRANSPORT EN PORTE A FAUX
- NE PAS OUVRIR AVEC UN CUTTER



Carton / Papier / Meuble : à recycler
Film plastique / Cale mousse : à jeter



Voir notice de montage de dos