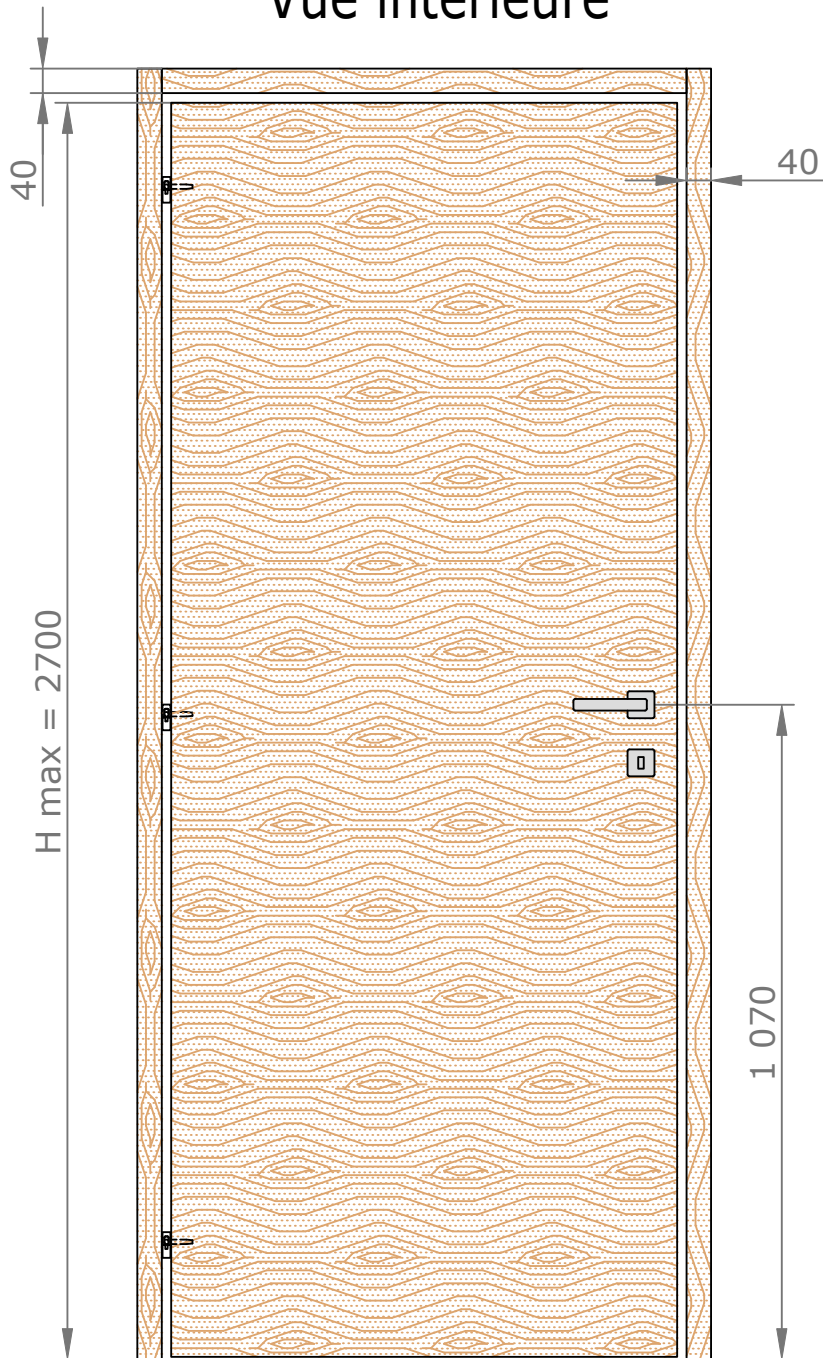


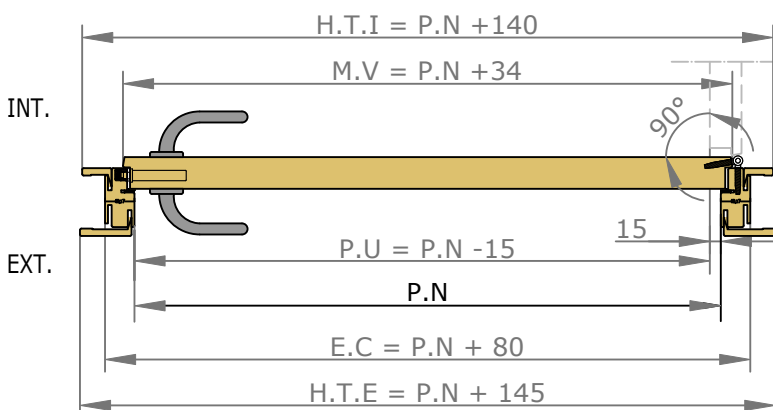
Vue intérieure



Section verticale



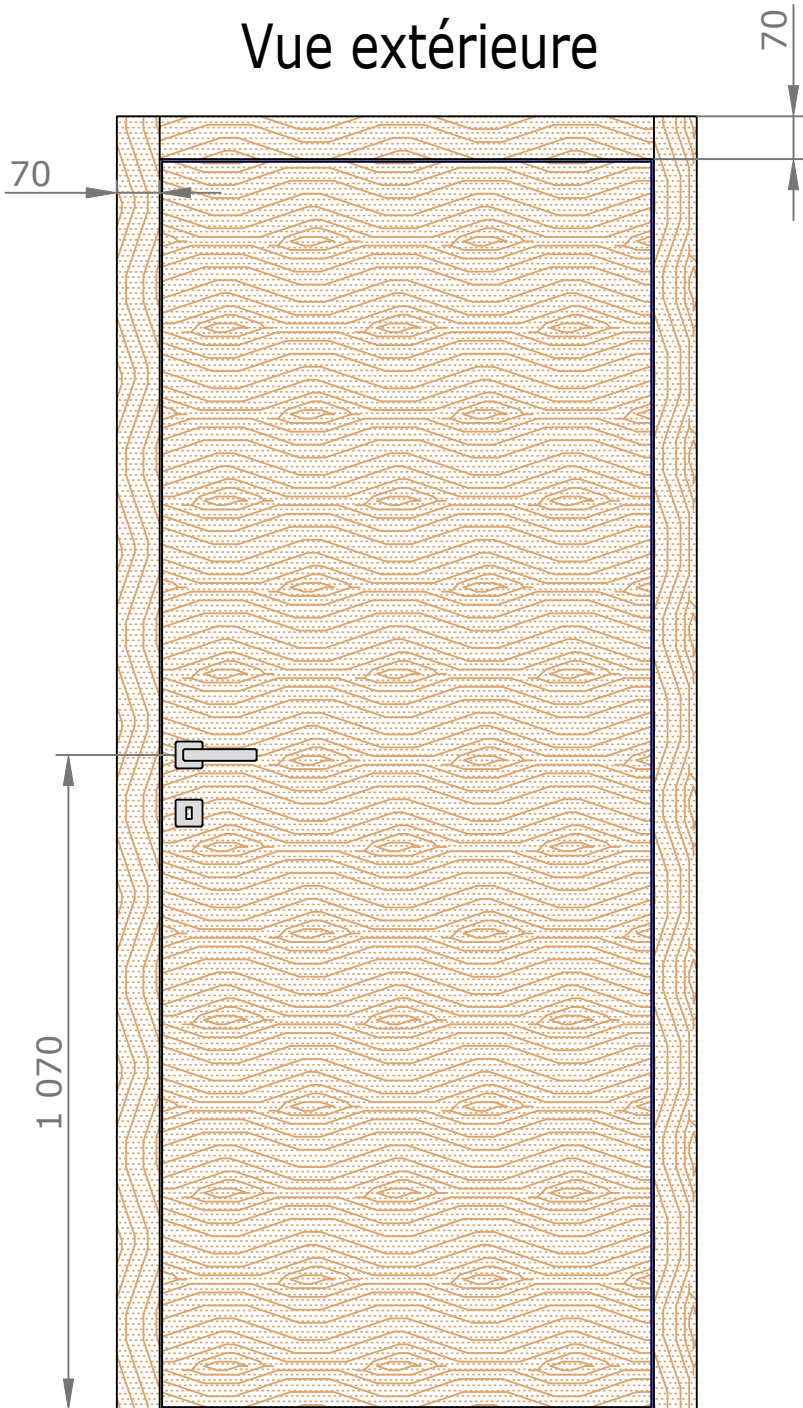
Section horizontale



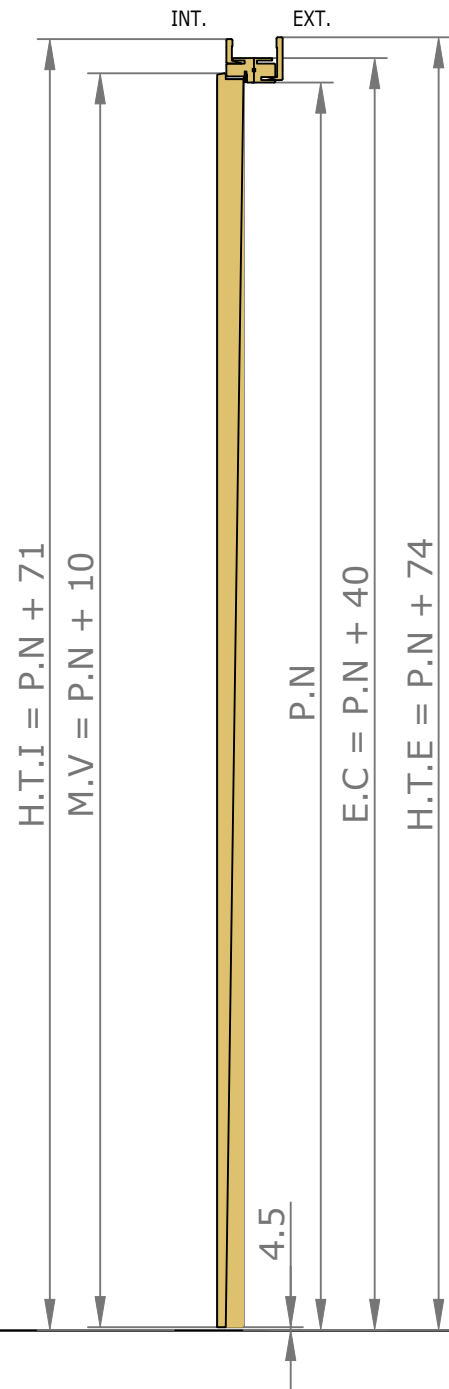
Légende :

- H.T.I = Hors Tout Intérieure
- M.V = Mesure Vantail
- P.U = Passage Utile
- P.N = Passage Nominal
- E.C = Extérieure Cadre
- F.F = Fond de Feuillure
- H.T.E = Hors Tout Extérieure

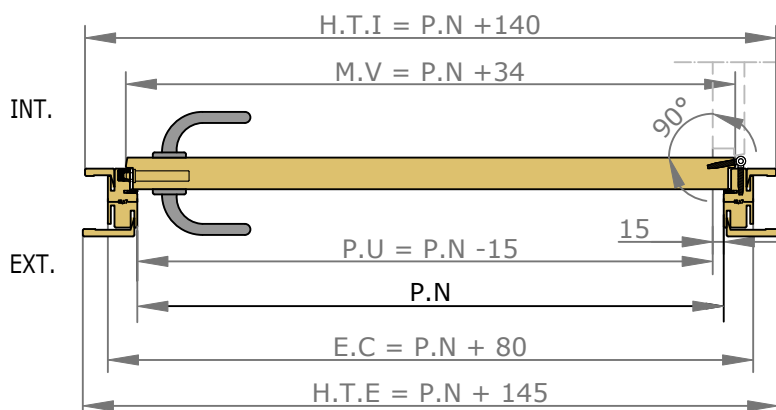
Vue extérieure



Section verticale



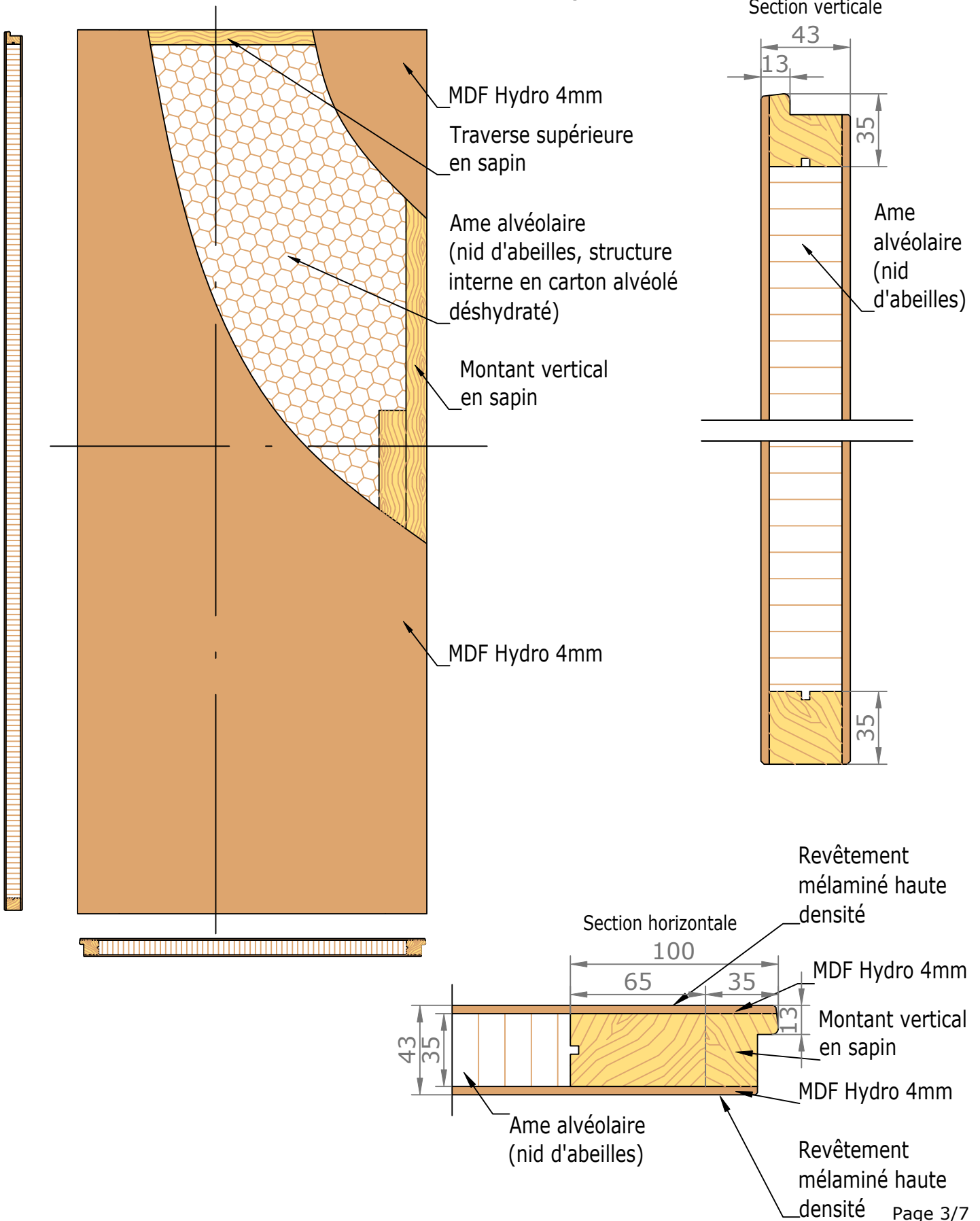
Section horizontale



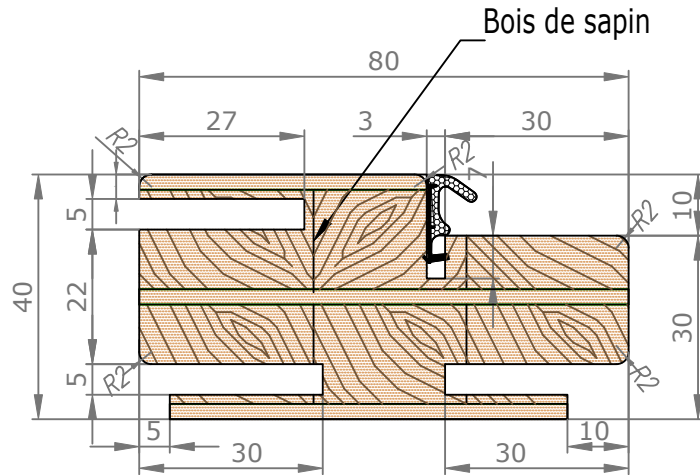
Légende :

- H.T.I = Hors Tout Intérieure
- M.V = Mesure Vantail
- P.U = Passage Utile
- P.N = Passage Nominal
- E.C = Extérieure Cadre
- F.F = Fond de Feuillure
- H.T.E = Hors Tout Extérieure

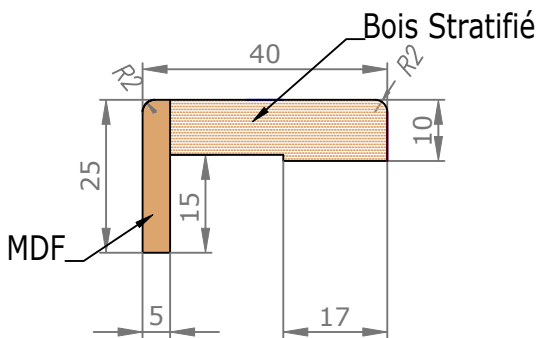
Détails techniques



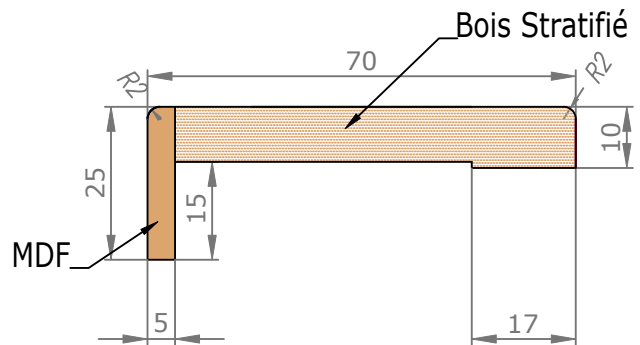
Cadre Standard et Couvre-Joints (Portes Battantes 1 Vantail)



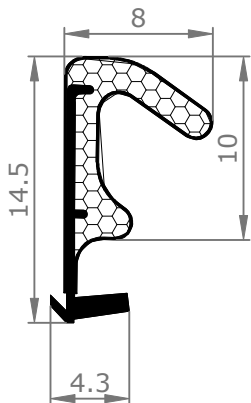
Couvre-Joints 40x25



Couvre-Joints 70x25



Joint de confort :



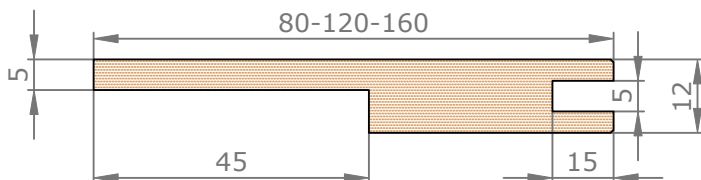
Mélangés

- Blanc ligné = Blanc
- Chêne Cendré Brossé = Gris
- Chêne Vicenza = Marron
- Noyer Canaletto = Marron
- Olmo Baltico = Gris
- Olmo Deserto = Marron
- Chêne Moka = Marron

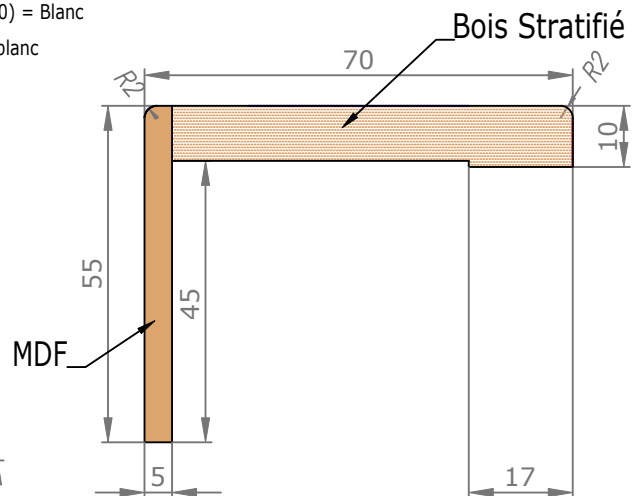
Laqué

- Blanc Laqué (RAL 9010) = Blanc
- Créma (RAL 9001) = blanc
- Sabbia = Gris
- Argilla = Gris
- Ardesia = Gris
- Carta Zucchero = Gris
- Noir = Noir

Extension



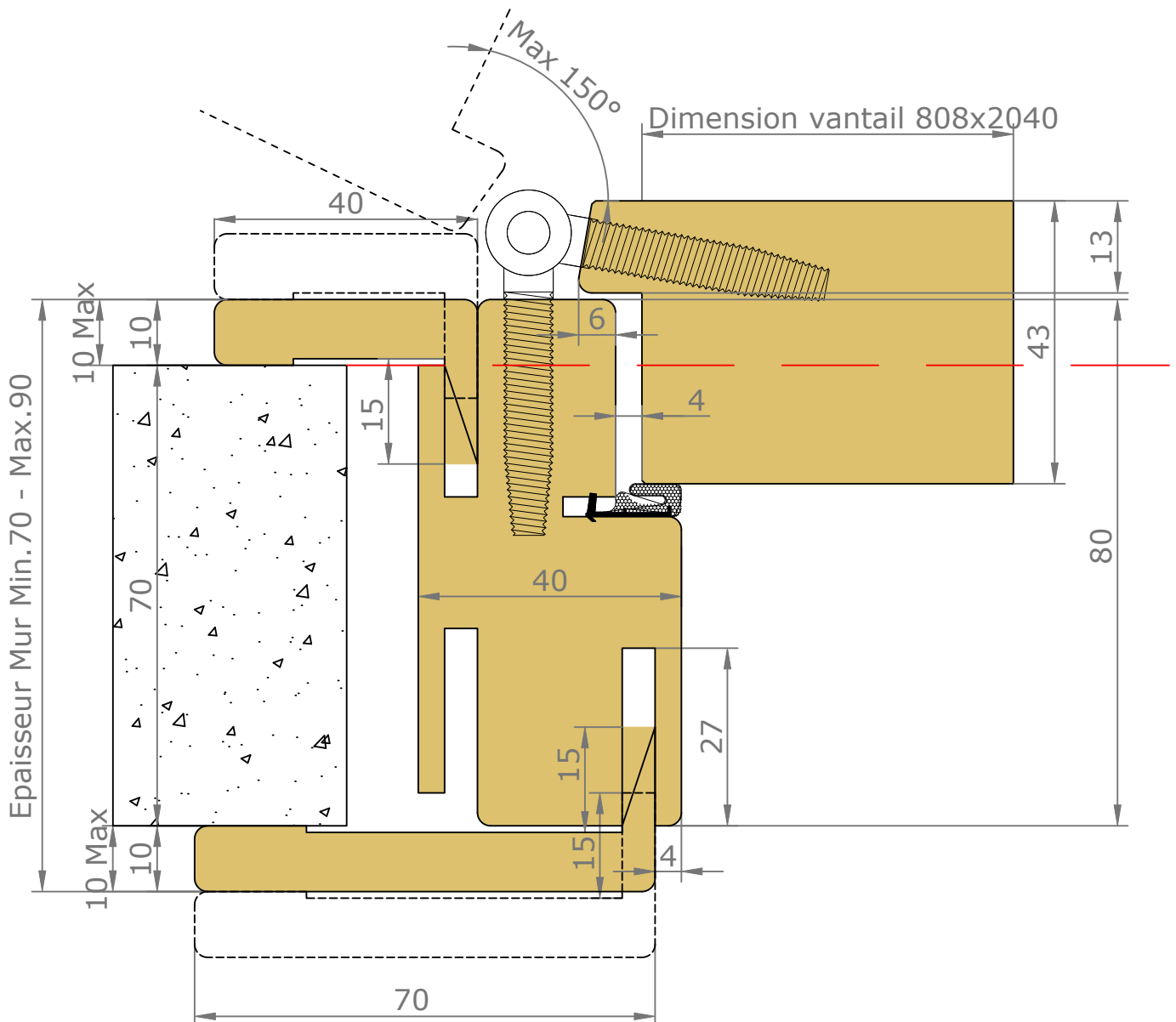
Couvre-Joints 70x55



CADRE STANDARD 80 RÉDUIT (10 INT.) FICHES ANUBA COUVRE-JOINTS EXT. SEMI AFFLEURANTS 70X25 INT. 40X25

Passage Nominal 820x2040

CÔTÉ INTÉRIEUR



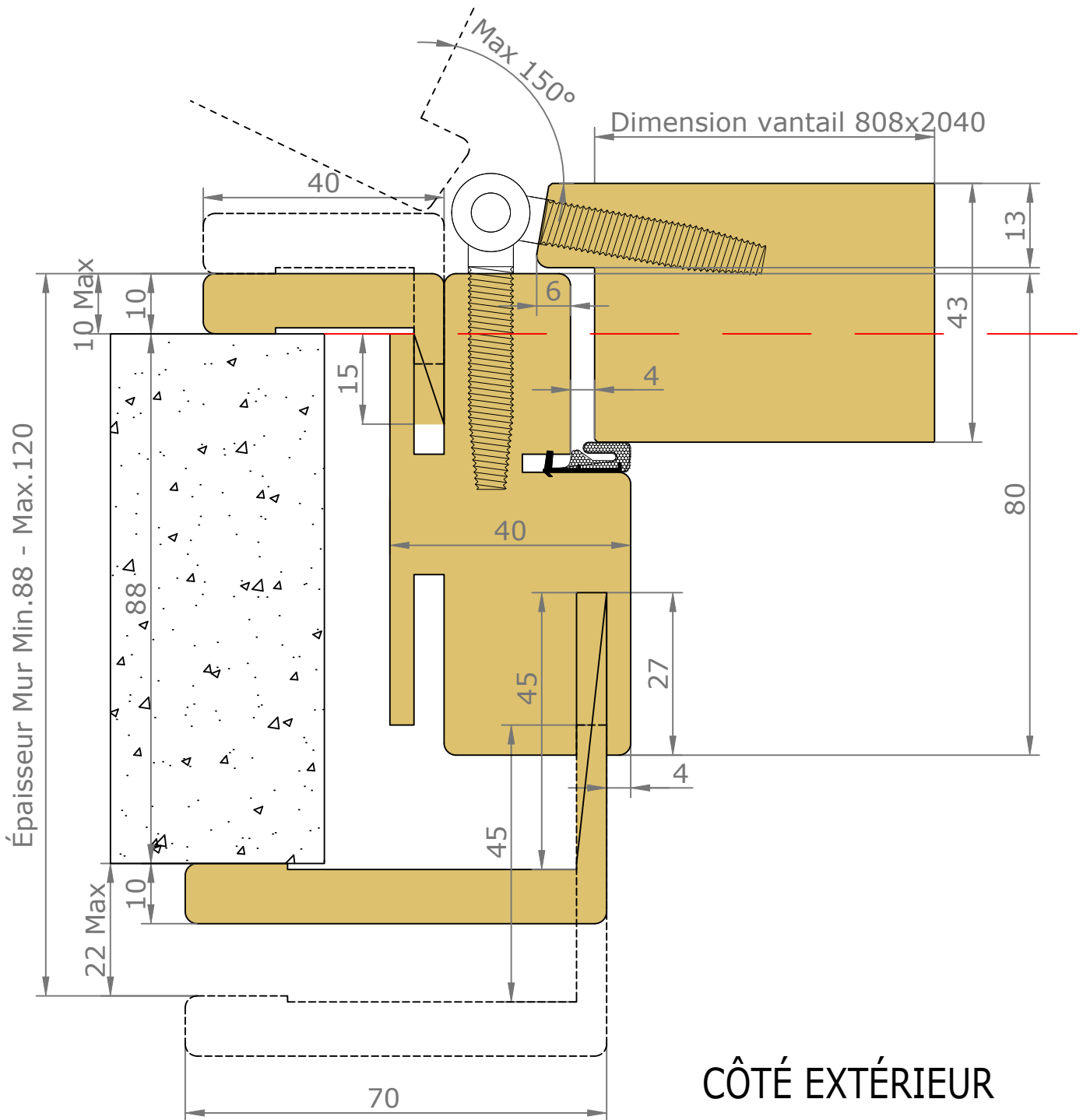
CÔTÉ EXTÉRIEUR

— — : Arrêt de sol conseillé
(au nu du mur extérieur)

CADRE STANDARD 80 RÉDUIT (10 INT.) FICHES ANUBA COUVRE-JOINTS EXT. SEMI AFFLEURANTS 70X55 INT. 40X25

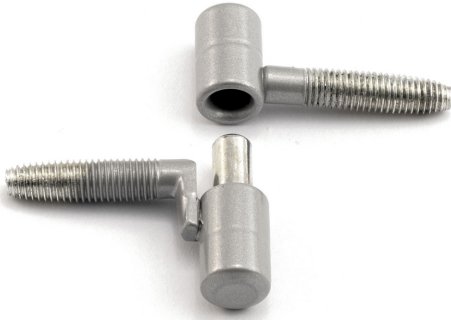
Passage Nominal 820x2040

CÔTÉ INTÉRIEUR



— : Arrêt de sol conseillé
(au nu du mur extérieur)

Accessoires



Fiche Anuba 13mm
Chromé satiné



Serrure à clé L



Serrure à
condamnation



Serrure à clé I
(cylindre européen)