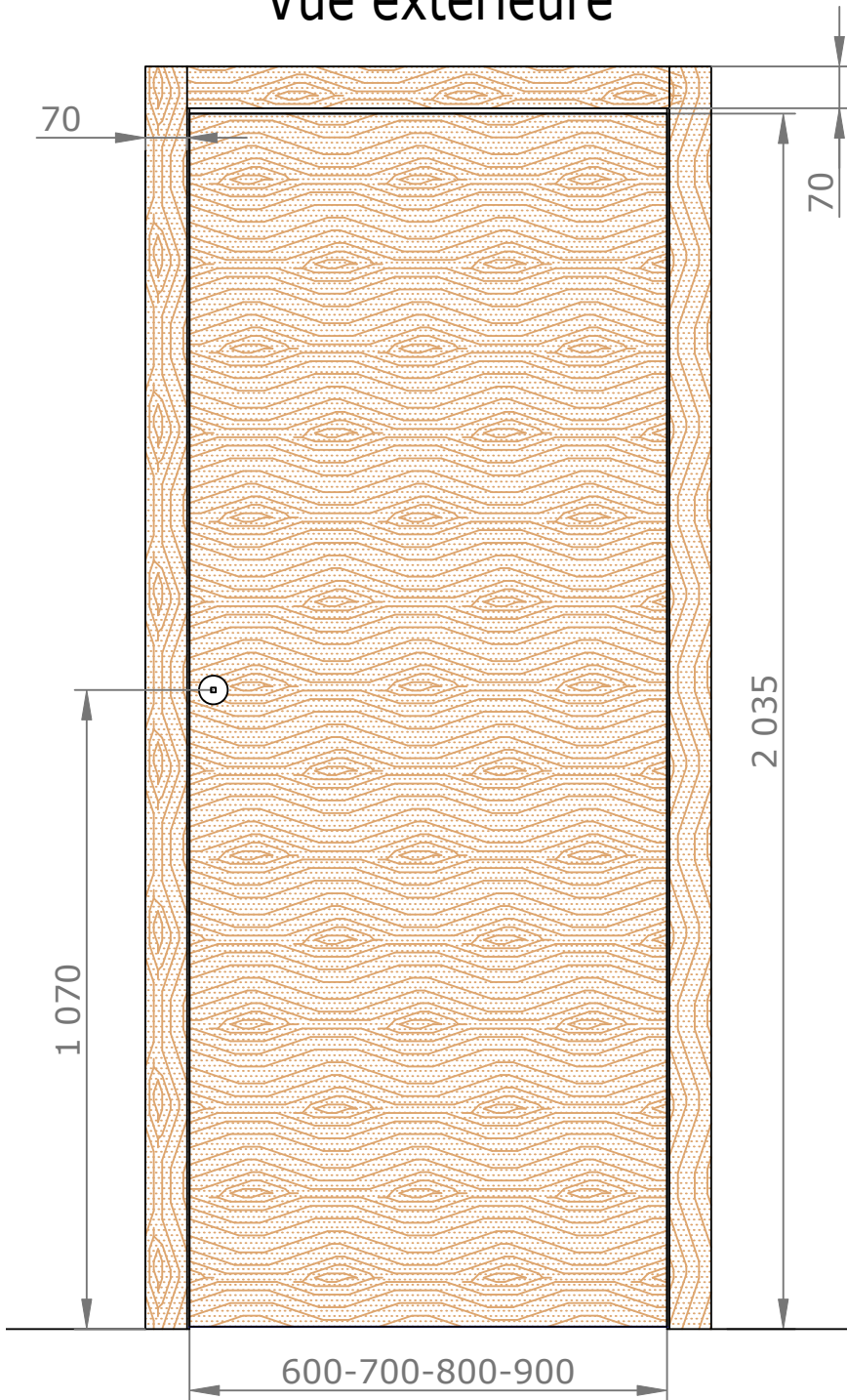
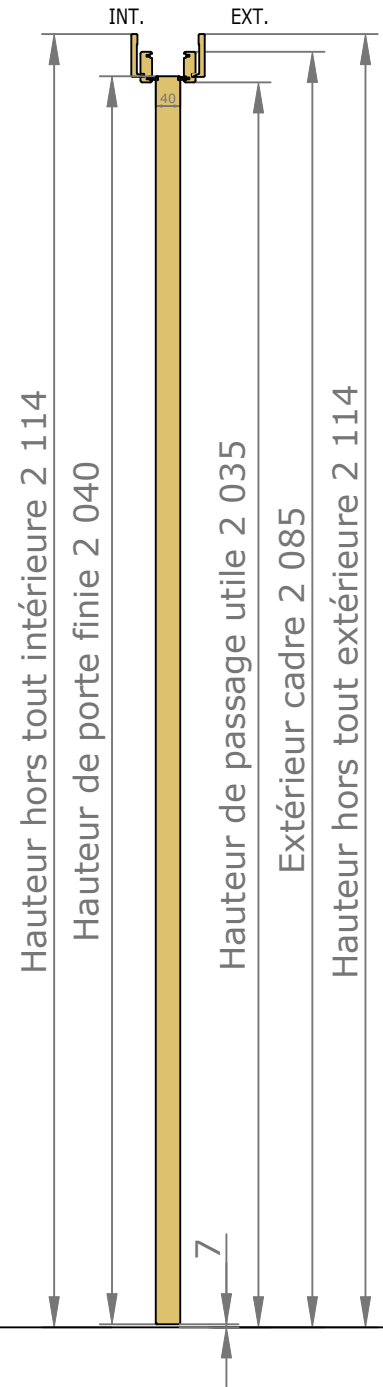


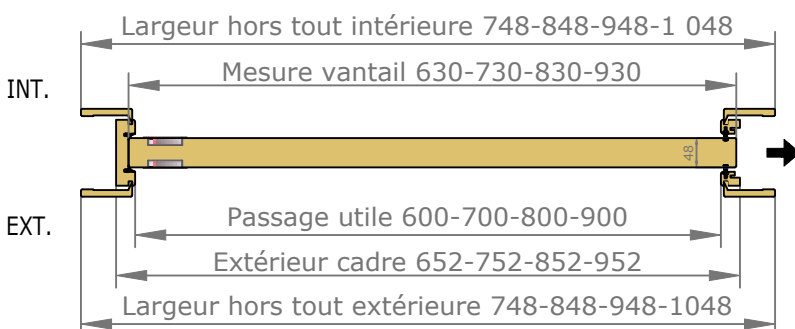
Vue extérieure



Section verticale

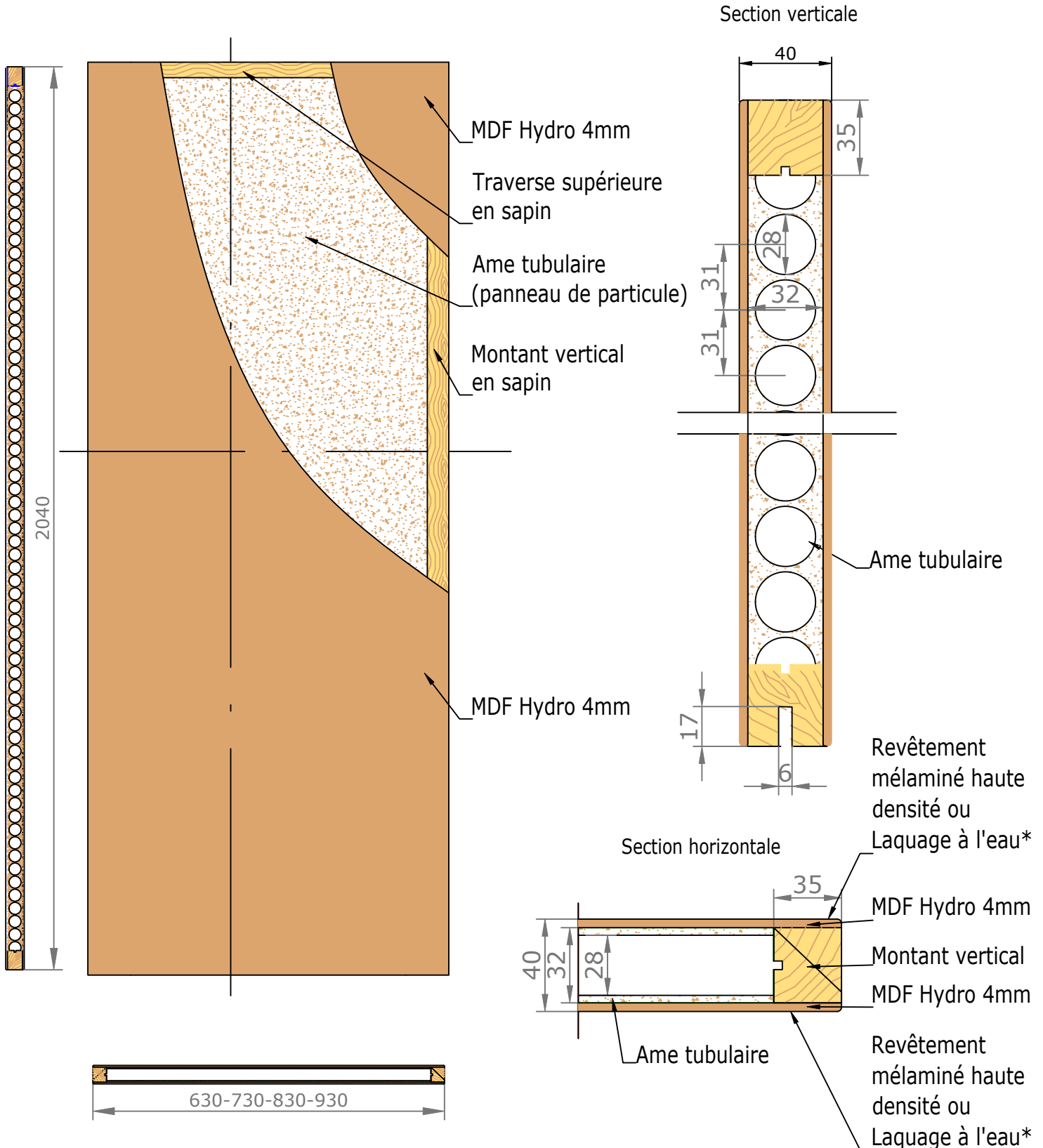


Section horizontale



Dimensions de l'ouvrant	Poids en kg
H 2 040 x L 630	12.8
H 2 040 x L 730	14.9
H 2 040 x L 830	17
H 2 040 x L 930	19.1

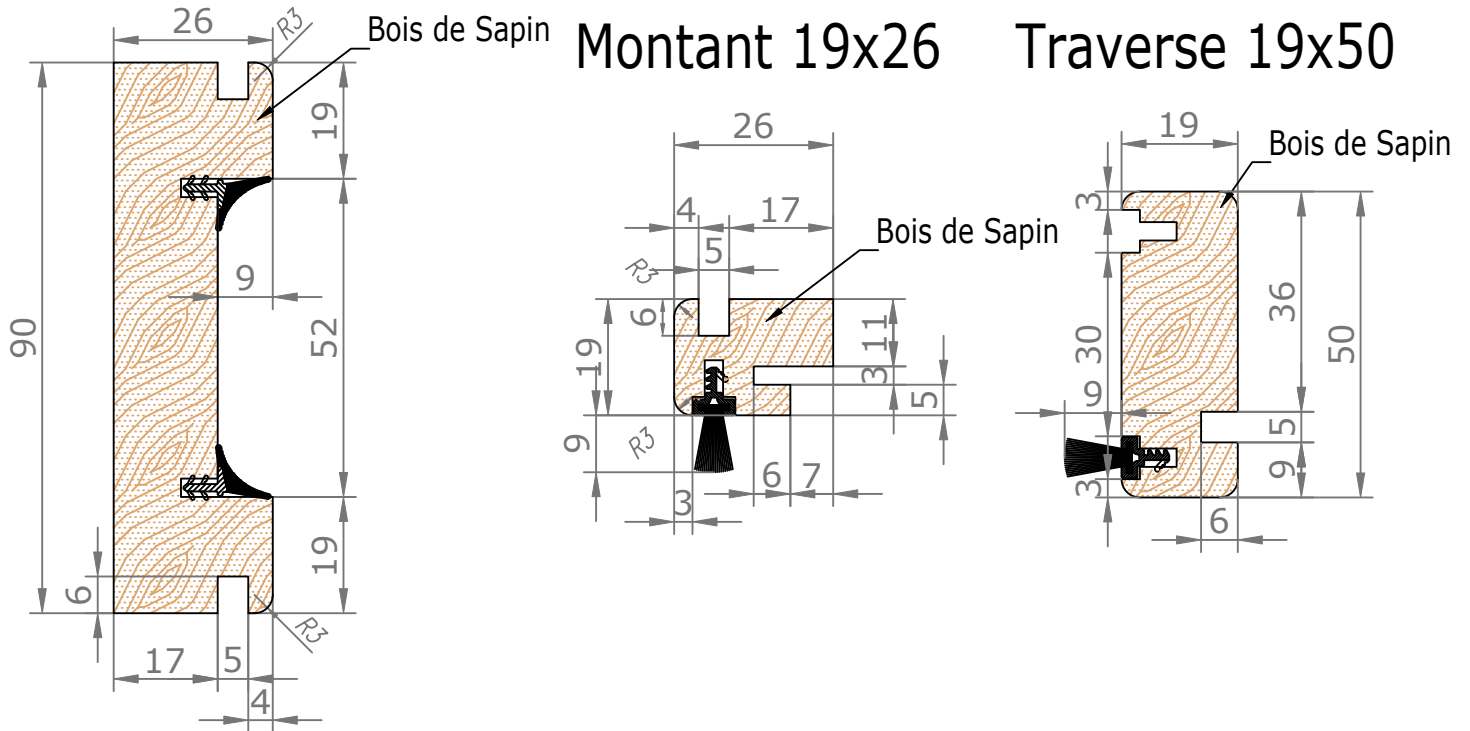
Détails techniques



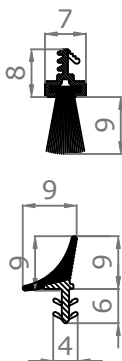
*Laquage à l'eau sans solvant, séchage U.V. (voir norme éco-responsable)

Kit de Finition et Couvre-Joints (Porte Coulissante)

Profil de réception 90x26



Brosse / Joint de confort :



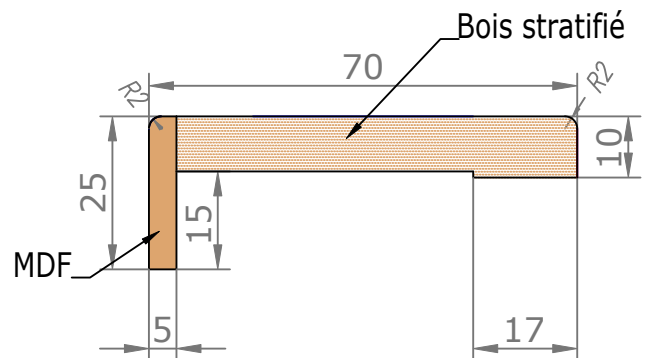
Mé laminés

- Blanc ligné = Blanc
- Chêne Cendré Brossé = Gris
- Chêne Vicenza = Marron
- Noyer Canaletto = Marron
- Olmo Baltico = Gris
- OlmoDeserto = Marron
- Chêne Moka = Marron

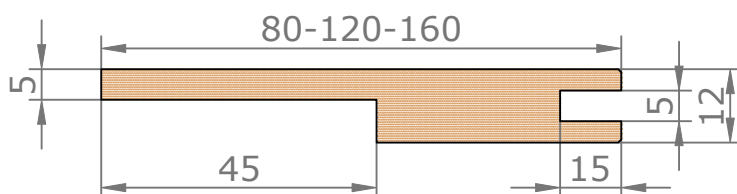
Laqué

- Blanc Laqué (RAL 9010) = Blanc
- Créma (RAL 9001) = blanc
- Sabbia = Gris
- Argilla = Gris
- Ardesia = Gris
- Carta Zucchero = Gris
- Noir = Noir

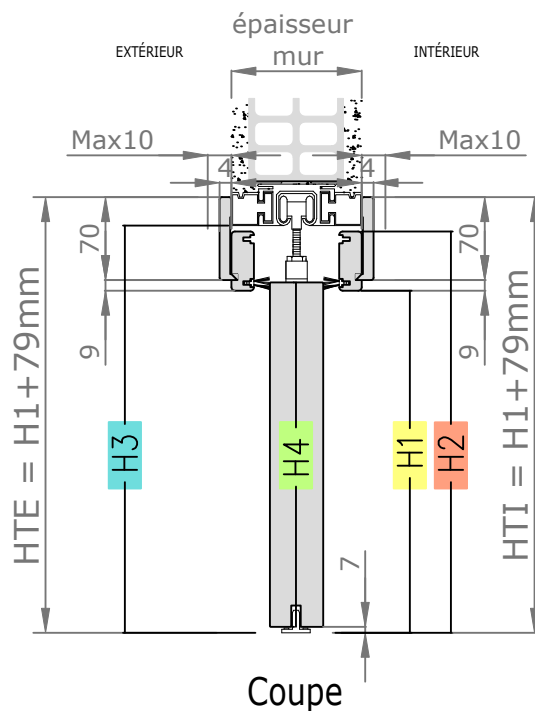
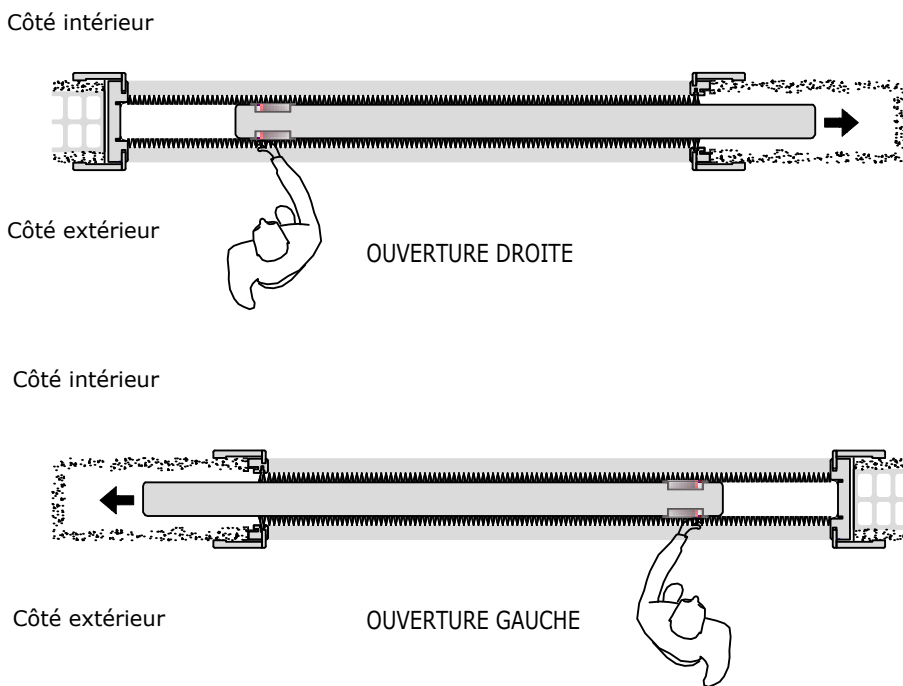
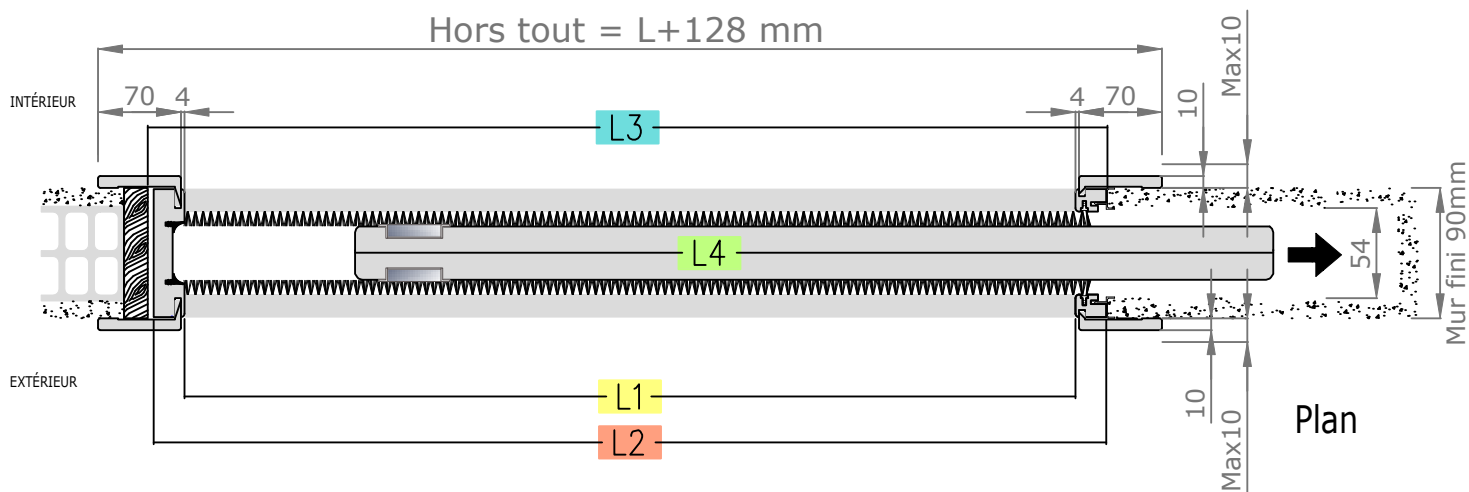
Couvre-Joints 70x25



Extension



PORTE COULISSANTE A GALANDAGE couvre-joints 2 côtés 70x25



HTE / HTI = Hors Tout Extérieure / Intérieure

DIMENSIONS STANDARD

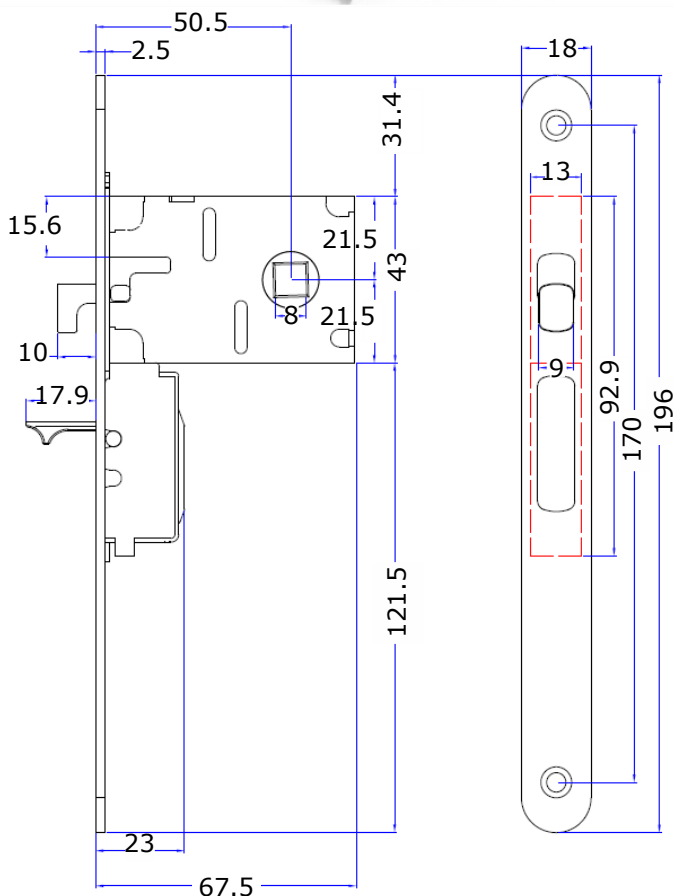
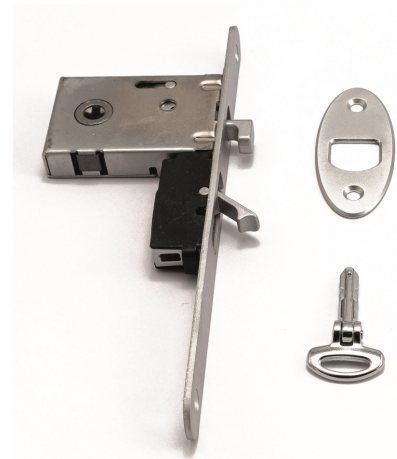
Passage Utile H1 x L1	Extérieur cadre H2 x L2	Dimensions internes contre-châssis H3 x L3	Dimension vantail H4 x L4
2 030 X 600	2 085 X 652	2 080 X 655	2 040 X 630
2 030 X 700	2 085 X 752	2 080 X 755	2 040 X 730
2 030 X 800	2 085 X 852	2 080 X 855	2 040 X 830
2 030 X 900	2 085 X 952	2 080 X 955	2 040 X 930

Accessoires

Serrure à condamnation et système de tirage



Serrure avec clé étoile rabattable et système de tirage



Système de tirage



Les usinages de serrures sont compatibles avec les serrures Bonaïti fournies, et visibles ci-dessus (entraxe de 170 mm)."